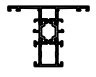
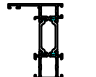
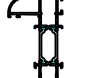

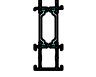



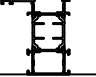
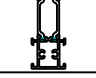
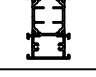
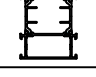
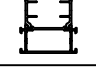
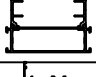








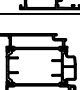

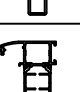
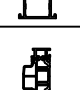
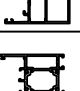

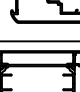

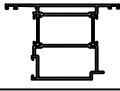
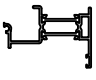
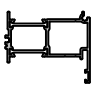
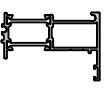
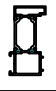
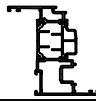
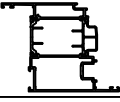















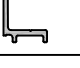




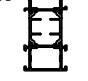
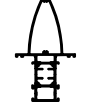

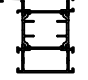

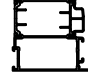
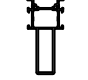
**EW-69**  
**PROFILLER**  
*PROFILES*

RESİM PICTURE	PROFİL NO PROFILE NO	PROFİLİN İSMİ PROFILE NAME	AĞIRLIK WEIGHT (kg/m)	Jxx (cm <sup>4</sup> )	Jyy (cm <sup>4</sup> )	Wxx (cm <sup>3</sup> )	Wyy (cm <sup>3</sup> )
	69-9001/9002	26 mm Orta Kayıt Profili 26 mm Mullion Profile	1,285	27,35	8,57	10,05	2,31
	69-9001/9015	26 mm Kasa Profili 26 mm Frame Profile	1,170	24,53	4,24	8,04	2,60
	69-9001/9028	26 mm Oval Kasa Profili 26 mm Frame Profile	1,450	39,88	6,96	11,17	3,84
	69-9001/9034	Gizli Kanat Orta Kayıt Profili Hidden Mullion Profile	1,560	39,92	32,86	18,19	4,90
	69-9001/9035	Gizli Kanat Kasa Profili Hidden Frame Profile	1,300	33,90	10,85	12,63	4,74
	69-9003/9004	39 mm Orta Kayıt Profili 39 mm Mullion Profile	1,520	32,72	16,27	11,69	3,74
	69-9003/9016	39 mm Kasa Profili 39 mm Frame Profile	1,400	30,12	9,75	9,77	4,25
	69-9003/9026	Takviyeli Orta Kayıt Profili Reinforcement Mullion Profile	2,380	158,88	24,82	19,03	6,39
	69-9003/9029	39 mm Oval Kasa Profili 39 mm Frame Profile	1,680	48,20	14,53	13,11	5,82
	69-9005/9006	26 mm Orta Kayıt Profili 26 mm Mullion Profile	1,400	30,12	8,62	10,53	2,33
	69-9007/9008	39 mm Orta Kayıt Profili 39 mm Mullion Profile	1,625	35,31	16,55	12,08	3,80
	69-9009/9010	52 mm Orta Kayıt Profili 52 mm Mullion Profile	1,580	27,95	21,54	12,56	4,30
	69-9009/9017	52 mm Kasa Profili 52 mm Frame Profile	1,720	38,20	27,95	14,67	5,60
	69-9011/9012	Orta Kayıt Profili Mullion Profile	2,060	65,66	27,64	28,70	4,38
	69-9013/9014	Sabit Etek Profili Bottom Rail Profile	2,865	172,74	67,72	60,48	8,16

RESİM PICTURE	PROFİL NO PROFILE NO	PROFİLİN İSMİ PROFILE NAME	AĞIRLIK WEIGHT (kg/m)	Jxx (cm4)	Jyy (cm4)	Wxx (cm3)	Wyy (cm3)
	69-9018/9019	Çift Kanat Adaptörü Double Sash Adapter	1,245	-----	-----	-----	-----
	69-9020/9021	43 mm Kanat Profili 43 mm Sash Profile	1,330	36,15	4,11	8,75	1,27
	69-9020/9030	43 mm Oval Kanat Profili 43 mm Sash Profile	1,495	49,46	4,80	11,27	1,39
	69-9020/9036	43 mm Oval Kanat Profili 43 mm Sash Profile	1,360	36,28	4,76	9,07	1,41
	69-9022/9023	56 mm Kanat Profili 56 mm Sash Profile	1,545	44,72	9,61	11,18	2,47
	69-9022/9031	56 mm Oval Kanat Profili 56 mm Sash Profile	1,725	60,82	10,95	14,20	2,64
	69-9022/9054	56 mm Oval Kanat Profili 56 mm Sash Profile	1,580	45,43	10,70	11,77	2,66
	69-9024/9025	82 mm Kanat Profili 82 mm Sash Profile	1,935	64,24	29,54	16,61	5,69
	69-9027/9004	Takviyeli Orta Kayıt Profili Reinforcement Mullion Profile	2,145	112,36	17,95	22,14	4,12
	69-9032/9033	42 mm Oval Kasa Profili 42 mm Frame Profile	1,360	36,28	4,76	9,07	1,41
	69-9037/9038	Gizli Kanat Profili Hidden Sash Profile	1,385	24,25	7,87	5,14	3,08
	69-9064/9016	Z Kasa Profili Z Frame Profile	1,540	41,61	13,00	11,87	7,06
	69-9065/9066	PVC Uyumlu Kanat Profili Sash Profile	1,935	64,24	29,54	16,61	5,69
	69-9093/9012	Orta Kayıt ve Etek Profili Mullion and Bottom Rail Profile	2,180	68,06	62,60	20,90	9,93
	69-9094/9095	İçe Açılır Hemyüz Kanat Profili Inside Opening Door Sash Profile	2,075	58,52	34,20	18,03	6,61

RESİM PICTURE	PROFİL NO PROFILE NO	PROFİLİN İSMİ PROFILE NAME	AĞIRLIK WEIGHT (kg/m)	Jxx (cm4)	Jyy (cm4)	Wxx (cm3)	Wyy (cm3)
	69-9096/9097	Dışa Açılır Hemyüz Kanat Profili Outside Opening Door Sash Profile	2,070	47,06	42,26	16,37	8,36
	69-9098/9099	İçe Açılır Hemyüz Çift Kanat Adaptör Inside Opening Door Adapter	1,045	-----	-----	-----	-----
	69-91019102	Dışa Açılır Hemyüz Çift Kanat Adaptör Outside Opening Door Adapter	1,235	-----	-----	-----	-----
	69-9103/9104	Dışa Açılır Hemyüz Çift Kanat Adaptör Outside Opening Door Adapter	1,110	-----	-----	-----	-----
	69-9108/9109	Gizli Kanat Çıta Adaptörü Hidden Sash for Bead Adapter	1,045	-----	-----	-----	-----
	69-9111/9112	PVC Uyumlu Kanat Profili Sash Profile	1,600	44,95	8,31	10,90	2,08
	69-9113/9114	PVC Uyumlu Kanat Profili Sash Profile	1,940	63,35	25,10	15,93	4,88
	877	Tij Profili Hidden Sash for Glazing Bead	0,130	-----	-----	-----	-----
	9040	Gizli Kanat Cam Çıtası Hidden Sash for Glazing Bead	0,130	-----	-----	-----	-----
	9043	40,2 Cam Çıtası 40,2 Glazing Bead	0,390	-----	-----	-----	-----
	9044	22,2 Cam Çıtası 22,2 Glazing Bead	0,305	-----	-----	-----	-----
	9045	16,2 Cam Çıtası 16,2 Glazing Bead	0,275	-----	-----	-----	-----
	9046	13,2 Cam Çıtası 13,2 Glazing Bead	0,270	-----	-----	-----	-----
	9047	11,2 Cam Çıtası 11,2 Glazing Bead	0,270	-----	-----	-----	-----
	9048	24,9 Cam Çıtası 24,9 Glazing Bead	0,340	-----	-----	-----	-----

PROFİL		PROFILE					
RESİM PICTURE	PROFİL NO PROFILE NO	PROFİLİN İSMİ PROFILE NAME	AĞIRLIK WEIGHT (kg/m)	Jxx (cm4)	Jyy (cm4)	Wxx (cm3)	Wyy (cm3)
	9049	34,2 Cam Çıtası 34,2 Glazing Bead	0,370	-----	-----	-----	-----
	9050	31,2 Cam Çıtası 31,2 Glazing Bead	0,360	-----	-----	-----	-----
	9062	14,2 Cam Çıtası 14,2 Glazing Bead	0,275	-----	-----	-----	-----
	9063	7,2 Cam Çıtası 7,2 Glazing Bead	0,250	-----	-----	-----	-----
	9071	38,2 Cam Çıtası 38,2 Glazing Bead	0,385	-----	-----	-----	-----
	9074	20,2 Cam Çıtası 20,2 Glazing Bead	0,300	-----	-----	-----	-----
	9075	29,9 Cam Çıtası 29,9 Glazing Bead	0,360	-----	-----	-----	-----
	9138	Tırnak Profili Cover Profile	0,200	-----	-----	-----	-----

PROFİL		PROFILE					
RESİM PICTURE	PROFİL NO PROFILE NO	PROFİLİN İSMİ PROFILE NAME	AĞIRLIK WEIGHT (kg/m)	Jxx (cm4)	Jyy (cm4)	Wxx (cm3)	Wyy (cm3)
	69-9001-B/ 9002-B	26 mm Orta Kayıt Profili 26 mm Mullion Profile	1,395	30,95	8,70	10,94	2,35
	69-9003-B/ 9004-B	39 mm Orta Kayıt Profili 39 mm Mullion Profile	1,685	38,12	16,84	13,13	3,87
	69-9003-B/ 9016-B	39 mm Kasa Profili 39 mm Frame Profile	1,565	35,16	10,51	11,13	4,67
	69-9003-B/ 9026	Takviyeli Orta Kayıt Profili Reinforcement Mullion Profile	2,480	172,20	25,18	20,00	5,78
	69-9009-B/ 9010-B	52 mm Orta Kayıt Profili 52 mm Mullion Profile	1,940	45,37	29,47	15,36	5,90
	69-9009-B/ 9017-B	52 mm Kasa Profili 52 mm Frame Profile	1,690	42,84	20,44	13,51	7,05
	69-9022-B/ 9023-B	56 mm Kanat Profili 56 mm Sash Profile	1,700	49,95	10,35	12,21	2,66
	69-9024-B/ 9025-B	82 mm Kanat Profili 82 mm Sash Profile	2,220	73,89	33,52	18,81	6,45
	69-9027/ 9004-B	Takviyeli Orta Kayıt Profili Reinforcement Mullion Profile	2,215	117,75	18,16	23,9	4,17

**EW-69**  
**AKSESUARLAR**  
***ACCESSORIES***



Aksesuarlar

ACCESSORIES

RESİM PICTURE	PARÇA NO PIECE NO	MALZEME MATERIAL	AÇIKLAMA DESCRIPTION	PAKET PACKET	
	EPİL 5-2	EPDM	İç Cam Fitili '2 mm'	400 M/PK	
	SC-100		Kanat Bini Fitili	545 M/PK	
	SC-107		EW69 Tozluk Fitili	45 M/PK	
	SC-103		Dış Cam Fitili '3 mm'	500 M/PK	
	SC-104		İç Cam Fitili '5 mm'	420 M/PK	
	SC-105		İç Cam Fitili '4 mm'	385 M/PK	
	SC-106		İç Cam Fitili '3 mm'	580 M/PK	
	SC-108		Kulaklı Dış Cam Fitili '3 mm'	250 M/PK	
	SC-109		Kulaklı İç Cam Fitili '4 mm'	170 M/PK	
	SC-110		Gizli Kanat Dış Cam Fitili	140 M/PK	
	SC-111		EW-69 Volkanize Köşe Parçası	50 AD/PK	
	SC-113		Kanat Bini Fitili	800 M/PK	





Aksesuarlar

ACCESSORIES

RESİM PICTURE	PARÇA NO PIECE NO	MALZEME MATERIAL	AÇIKLAMA DESCRIPTION	PAKET PACKET
	SC-001	ALÜMİNYUM	Profil No:9083 (8x5.2 mm) " 9021-9030-9038 " nolu profillerde kullanılır.	50 AD/PK
	SC-002		Profil No:9084 (13.2x9.8 mm) " 9002-9015-9028-9034-9035 " nolu profillerde kullanılır.	
	SC-003		Profil No:9084 (13.2x18.8 mm) " 9001" nolu profilde kullanılır.	
	SC-004		Profil No:9084 (13.2x27.8 mm) "9020-9037" nolu profillerde kullanılır.	
	SC-005		Profil No:9085 (21.0x5.2 mm) "9023-9031" nolu profillerde kullanılır.	
	SC-006		Profil no:9082 (26.2x5.2 mm) " 9066" nolu profilde kullanılır.	
	SC-007		Profil no:9082 (26.2x9.8 mm) "9004-9016-9029" nolu profillerde kullanılır.	
	SC-008		Profil no:9082 (26.2x18.8 mm) "9003-9064" nolu profillerde kullanılır.	
	SC-009		Profil no:9082 (26.2x27.8 mm) "9022" nolu profilde kullanılır.	
	SC-010		Profil no:9082 (26.2x35,6 mm) " 9065 " nolu profilde kullanılır.	
	SC-011		Profil no:9086 (39.2x9,8 mm) "9010-9017" nolu profillerde kullanılır.	
	SC-012		Profil no:9086 (39.2x18,8 mm) " 9009" nolu profilde kullanılır.	
	SC-013		Profil no:9088 (47.0x5,2 mm) " 9025-9095 " nolu profilde kullanılır.	
	SC-014		Profil no:9087 (52,2,0x27,8 mm) " 9024" nolu profilde kullanılır.	



Aksesuarlar

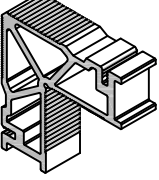
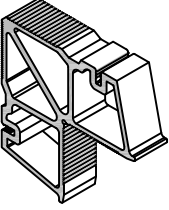
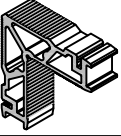
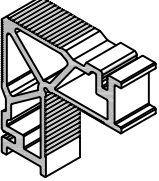
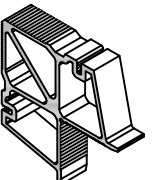
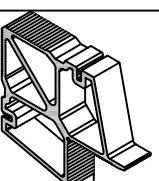

ACCESSORIES

RESİM PICTURE	PARÇA NO PIECE NO	MALZEME MATERIAL	AÇIKLAMA DESCRIPTION	PAKET PACKET	
	SC-015	ALÜMİNYUM	PRES KÖŞE TAKOZU	Profil no:9087 (52,2.0x21,5 mm) "9096" nolu profilde kullanılır.	50 AD/PK
	SC-016			Profil no:9087 (52,2.0x27,1 mm) "9094" nolu profilde kullanılır.	
	SC-017			Profil no:9087 (52,2.x5,3 mm) "9097" nolu profilde kullanılır.	
	SC-026			Profil no:9085 (21x18,8 mm) "9032" nolu profilde kullanılır.	
	SC-027			Profil no:9085 (21x18,8 mm) "9033" nolu profilde kullanılır.	
	SC-028			Profil no:5541 (15,3x5,2 mm) "9112" nolu profilde kullanılır.	
	SC-029			Profil no:5541 (15,3x27,8 mm) "9111" nolu profilde kullanılır.	
	SC-060			Profil no:9086 (39.2x5,2 mm) "9114" nolu profilde kullanılır.	
	SC-061			Profil no:9086 (39.2x27,8 mm) "9113" nolu profilde kullanılır.	
	SC-062			Profil no:9132 (12,8x9,1 mm) "9002-B" nolu profillerde kullanılır.	
	SC-063			Profil no:9132 (12,8x18,2 mm) "9001-B" nolu profillerde kullanılır.	
	SC-064			Profil no:9134 (25,8x9,2 mm) "9016-B/9004-B" nolu profilde kullanılır.	



Aksesuarlar

ACCESSORIES

RESİM PICTURE	PARÇA NO PIECE NO	MALZEME MATERIAL	AÇIKLAMA DESCRIPTION	PAKET PACKET
	SC-065	ALÜMİNYUM	PRES KÖŞE TAKOZU	50 AD/PK
	SC-066			
	SC-067			
	SC-068			
	SC-069			
	SC-070			
	SC-071			



Aksesuarlar

ACCESSORIES

RESİM PICTURE	PARÇA NO PIECE NO	MALZEME MATERIAL	AÇIKLAMA DESCRIPTION	PAKET PACKET
	SC-030	ALÜMİNYUM	(13.2mm) "9001/9002-9001/9015-9001/9028 9001/9034 9001/9035" profilleri ile kullanılır.	50 AD/PK
	SC-031		(26.2 mm) "9003/9004-9003/9016-9003/9026 9003/9029-9027/9004" profilleri ile kullanılır.	
	SC-032		(39,2 mm) '9009/9010-9009/9017' profilleri ile kullanılır.	
	SC-033		(65.2 mm) " 9011/9012-9093/9012 " profilini ile kullanılır.	
	SC-034		(104.2 mm) " 9013/9014 " profilini ile kullanılır.	
	SC-035		(21 mm) " 9032/9033 " profilleri ile kullanılır.	
	SC-036		(12,8 mm) " 9001-B/9002-B " profilleri ile kullanılır.	
	SC-037		(25,8 mm) " 9027-B/9003-B/9004-B " profilleri ile kullanılır.	
	SC-038		(38,8 mm) " 9010-B/9009-B " profilleri ile kullanılır.	
	SC-040	PASLANMAZ	Köşe Onbaşı	500 AD/PK
	SC-042		Kanat Köşe Onbaşı	
	SC-041	PVC	Kanat Kaldırma Takozu	25 TK/PK



Aksesuarlar

ACCESSORIES

RESİM PICTURE	PARÇA NO PIECE NO	MALZEME MATERIAL	AÇIKLAMA DESCRIPTION	PAKET PACKET
	SC-800	ALÜMİNYUM	Pencere Mentşesi (Beyaz Boyalı+Mat Eloksalli)	20 AD/PK
	SC-801		Pencere Mentşesi (Parlak Eloksalli)	
	SC-802		Pencere Mentşesi (Siyah Eloksalli)	
	SC-803		Pencere Mentşesi (Özel Boyalı)	
	SC-804		Binili Kapı Mentşesi (Beyaz Boyalı+Mat Eloksalli)	12 AD/PK
	SC-805		Binili Kapı Mentşesi (Parlak Eloksalli)	
	SC-806		Binili Kapı Mentşesi (Siyah Eloksalli)	
	SC-807		Binili Kapı Mentşesi (Özel Boyalı)	
	SC-808		Hemyüz İçe Açılır Kapı Mentşesi (Beyaz Boyalı+Mat Eloksalli)	12 AD/PK
	SC-809		Hemyüz İçe Açılır Kapı Mentşesi (Parlak Eloksalli)	
	SC-810		Hemyüz İçe Açılır Kapı Mentşesi (Siyah Eloksalli)	
	SC-811		Hemyüz İçe Açılır Kapı Mentşesi (Özel Boyalı)	
	SC-816		Hemyüz Dışa Açılır Kapı Mentşesi (Beyaz Boyalı+Mat Eloksalli)	12 AD/PK
	SC-817		Hemyüz Dışa Açılır Kapı Mentşesi (Parlak Eloksalli)	
	SC-818		Hemyüz Dışa Açılır Kapı Mentşesi (Siyah Eloksalli)	
	SC-819		Hemyüz Dışa Açılır Kapı Mentşesi (Özel Boyalı)	



Aksesuarlar

ACCESSORIES

RESİM PICTURE	PARÇA NO PIECE NO	MALZEME MATERIAL	AÇIKLAMA DESCRIPTION	PAKET PACKET
	SC-220	Alüminyum	Makaralı kilit karşılığı	İstenilen Miktarda
	SC-221		Dilli kilit karşılığı	İstenilen Miktarda
	SC-850		Dilli Kapı Kilidi	30 AD/PK
	SC-851		Makaralı Kapı Kilidi	30 AD/PK
	SC-852		Barel	24 AD/PK
	SC-854		Dilli Kapı Kilidi	30 AD/PK
	SC-855		Makaralı Kapı Kilidi	30 AD/PK
	SC-856		Barel	24 AD/PK
	SC-260	PVC	Su Tahliye Tapası (500 mm' de bir kullanılır)	500 AD/PK
	SC-261	Metal	İspanyolet Pim	50 AD/PK
	SC-263	PVC	Çift Kanat Adaptör Kapağı "69-9018/9019 nolu profil ile kullanılır."	50 AD/PK
	SC-264	PVC	Köşe Onbaşı	100 AD/PK
	SC-302	PVC	Cam Altı Destek Parçası	50 AD/PK
	SC-222	Zamak	Ayarlı Karşık	50 AD/PK



Aksesuarlar

ACCESSORIES

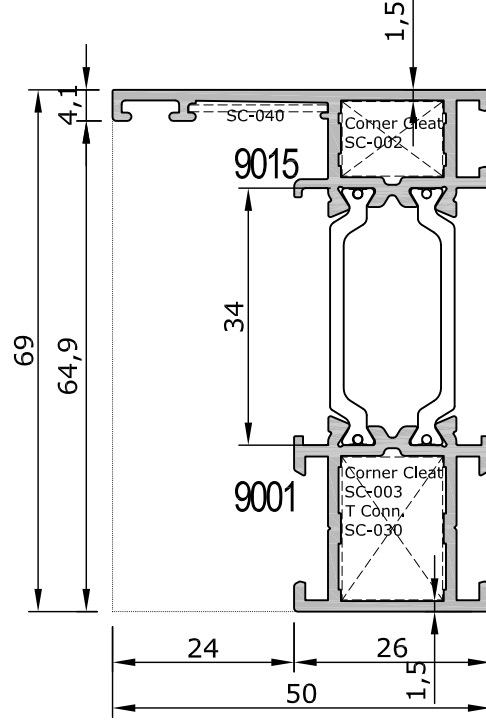
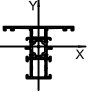
RESİM PICTURE	PARÇA NO PIECE NO	MALZEME MATERIAL	AÇIKLAMA DESCRIPTION	PAKET PACKET
	SC-230	Alüminyum	Eksenel Kol (Beyaz Boyalı)	5 AD/PK
	SC-231		Eksenel Kol (Eloksalli)	
	SC-232		Eksenel Kol (Renkli Boyalı)	
	SC-250	Alüminyum	Savio Tip Gömme Sürgü (Beyaz Boyalı)	1 AD/PK
	SC-251		Savio Tip Gömme Sürgü (Eloksalli)	
	SC-252		Savio Tip Gömme Sürgü (Renkli Boyalı)	

**EW-69**  
**PROFILLER**  
*PROFILES*



- Profiller
- Profiles

KASA  
FRAME



### 69-9001/9015

26 mm Kasa Profili/26 mm Frame Profile

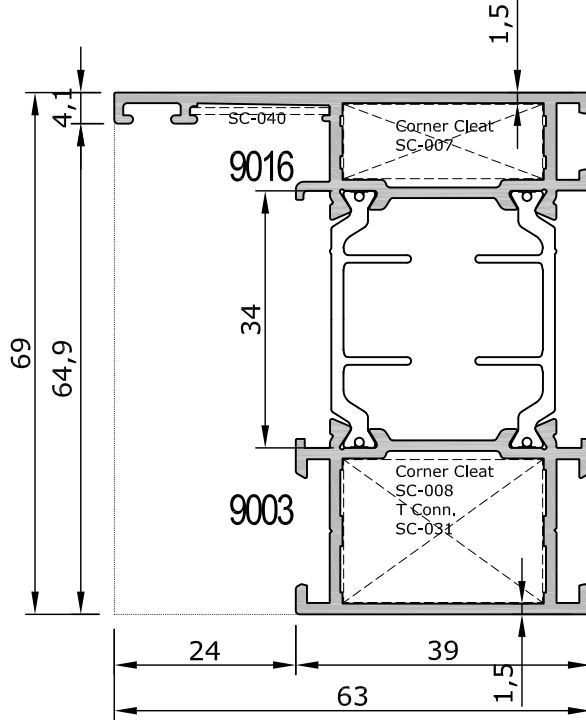
1.170 kg/m

MOMENT OF INTERIA

$J_x=24,53 \text{ cm}^4$   $J_y=4,24 \text{ cm}^4$

MOMENT OF RESISTANCE

$W_x=8,04 \text{ cm}^3$   $W_y=2,60 \text{ cm}^3$



### 69-9003/9016

39 mm Kasa Profili/39mm Frame Profile

1.400 kg/m

MOMENT OF INTERIA

$J_x=30,12 \text{ cm}^4$   $J_y=9,75 \text{ cm}^4$

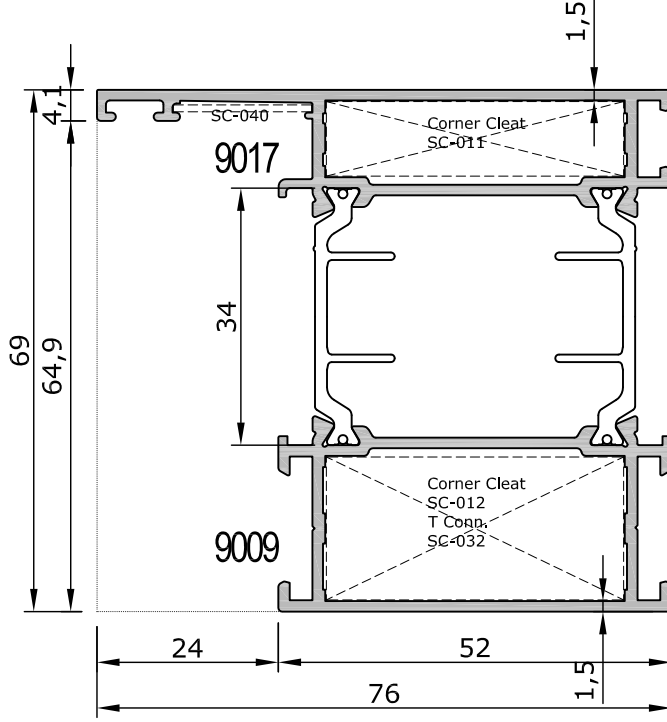
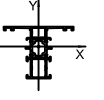
MOMENT OF RESISTANCE

$W_x=9,77 \text{ cm}^3$   $W_y=4,25 \text{ cm}^3$

Uyarı: Profil ağırlıklarımız teorik olup; teslim anındaki tartımız geçerlidir.  
Warning: the weights of profile is theoretical, weighting at the time of delivery are valid.

- Profiller
- Profiles

KASA  
FRAME



### 69-9009/9017

52 mm Kasa Profili/52 mm Frame Profile

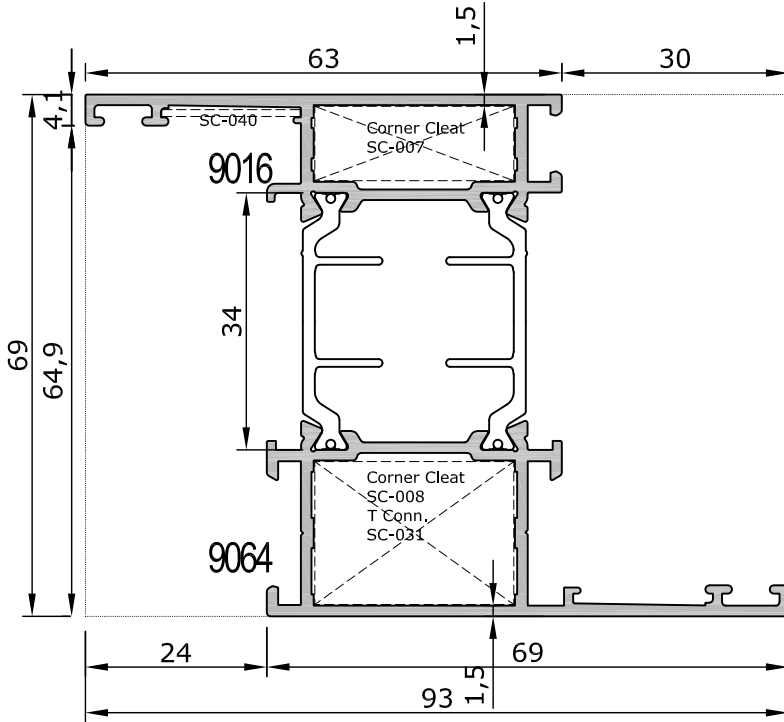
1.600 kg/m

MOMENT OF INTERIA

$J_x=36,10 \text{ cm}^4$   $J_y=18,46 \text{ cm}^4$

MOMENT OF RESISTANCE

$W_x=11,64 \text{ cm}^3$   $W_y=6,23 \text{ cm}^3$



### 69-9064/9016

Z Kasa Profili/Z Frame Profile

1.540 kg/m

MOMENT OF INTERIA

$J_x=41,61 \text{ cm}^4$   $J_y=13,00 \text{ cm}^4$

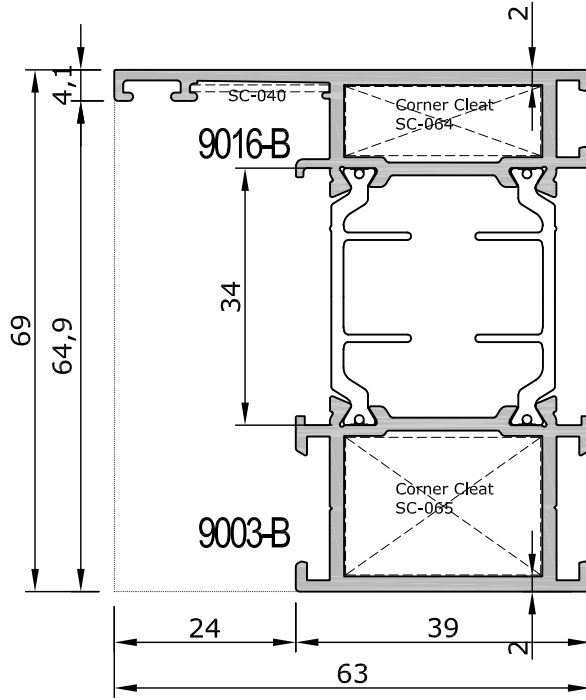
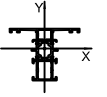
MOMENT OF RESISTANCE

$W_x=11,87 \text{ cm}^3$   $W_y=7,06 \text{ cm}^3$

Uyarı: Profil ağırlıklarımız teorik olup; teslim anındaki tartımız geçerlidir.  
Warning: the weights of profile is theoretical, weighting at the time of delivery are valid.

- Profiller
- Profiles

KASA  
FRAME



### 69-9003-B/9016-B

39 mm Kasa Profili/39mm Frame Profile

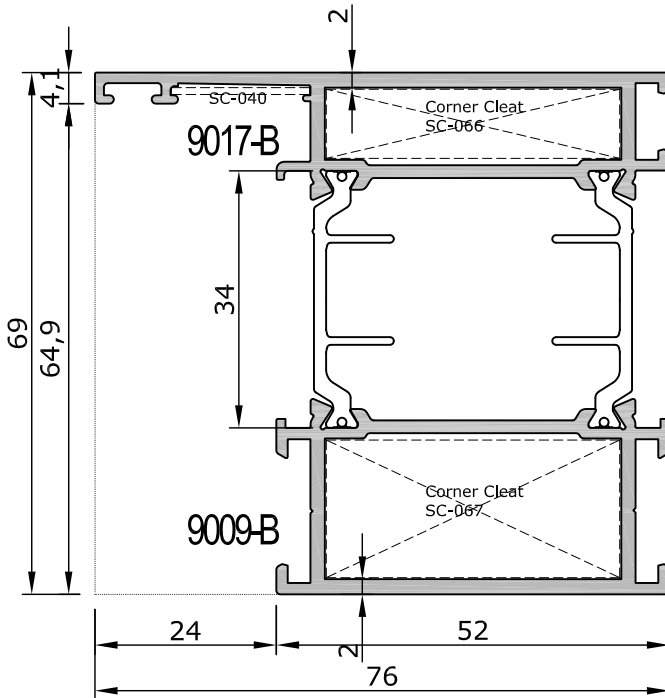
1.565 kg/m

MOMENT OF INTERIA

$J_x=35,16 \text{ cm}^4$   $J_y=10,51 \text{ cm}^4$

MOMENT OF RESISTANCE

$W_x=11,13 \text{ cm}^3$   $W_y=4,67 \text{ cm}^3$



### 69-9009-B/9017-B

52 mm Kasa Profili/52 mm Frame Profile

1.690 kg/m

MOMENT OF INTERIA

$J_x=42,84 \text{ cm}^4$   $J_y=20,44 \text{ cm}^4$

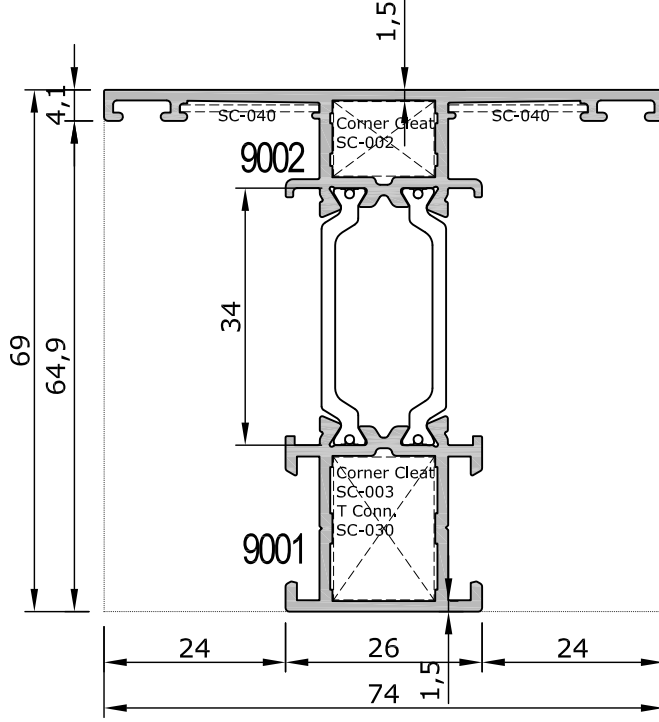
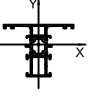
MOMENT OF RESISTANCE

$W_x=13,51 \text{ cm}^3$   $W_y=7,05 \text{ cm}^3$

Uyarı: Profil ağırlıklarımız teorik olup; teslim anındaki tartımız geçerlidir.  
Warning: the weights of profile is theoretical, weighting at the time of delivery are valid.

- Profiller
- Profiles

ORTA KAYIT  
MULLION



### 69-9001/9002

26 mm Orta Kayıt/26 mm Mullion Profile

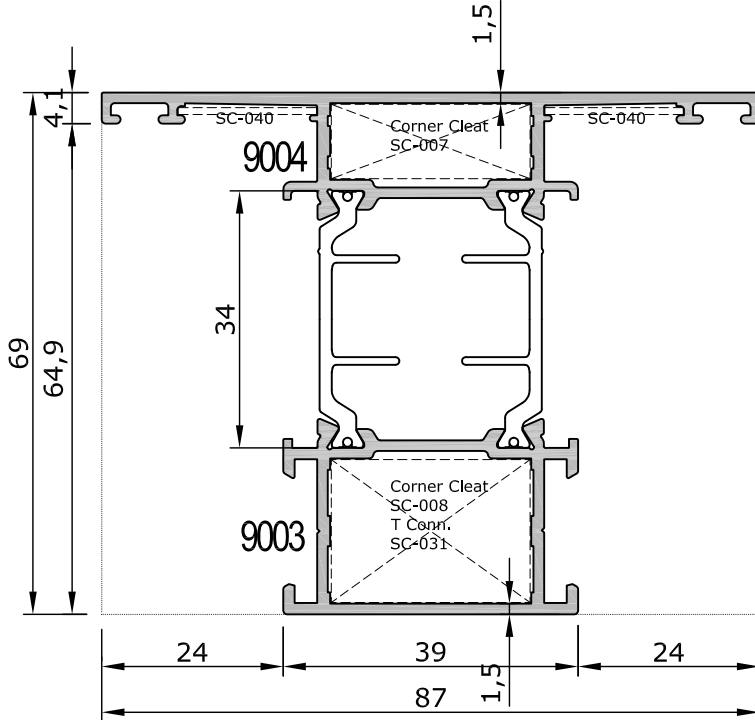
1.285 kg/m

MOMENT OF INTERIA

$J_x=27,35 \text{ cm}^4$   $J_y=8,57 \text{ cm}^4$

MOMENT OF RESISTANCE

$W_x=10,05 \text{ cm}^3$   $W_y=2,31 \text{ cm}^3$



### 69-9003/9004

39 mm Orta Kayıt/39 mm Mullion Profile

1.520 kg/m

MOMENT OF INTERIA

$J_x=32,72 \text{ cm}^4$   $J_y=16,27 \text{ cm}^4$

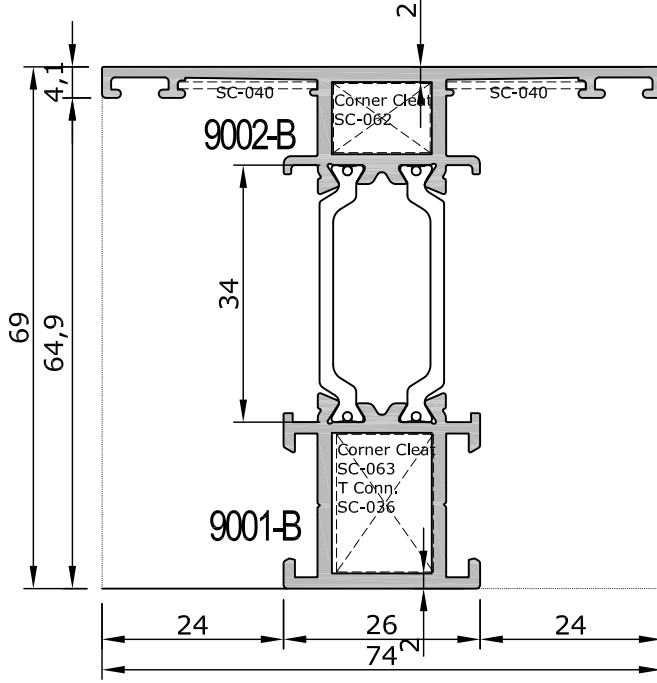
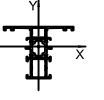
MOMENT OF RESISTANCE

$W_x=11,69 \text{ cm}^3$   $W_y=3,74 \text{ cm}^3$

Uyarı: Profil ağırlıklarımız teorik olup; teslim anındaki tartımız geçerlidir.  
Warning: the weights of profile is theoretical, weighting at the time of delivery are valid.

- Profiller
- Profiles

ORTA KAYIT  
MULLION



### 69-9001-B/9002-B

26 mm Orta Kayıt/26 mm Mullion Profile

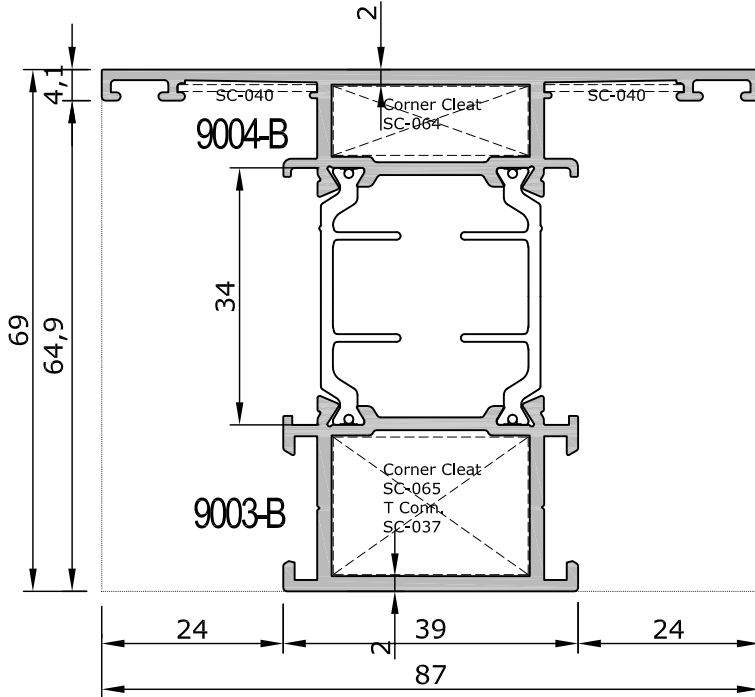
1.395 kg/m

MOMENT OF INTERIA

$J_x=30,95 \text{ cm}^4$   $J_y=8,70 \text{ cm}^4$

MOMENT OF RESISTANCE

$W_x=10,94 \text{ cm}^3$   $W_y=2,35 \text{ cm}^3$



### 69-9003-B/9004-B

39 mm Orta Kayıt/39 mm Mullion Profile

1.685 kg/m

MOMENT OF INTERIA

$J_x=38,12 \text{ cm}^4$   $J_y=16,84 \text{ cm}^4$

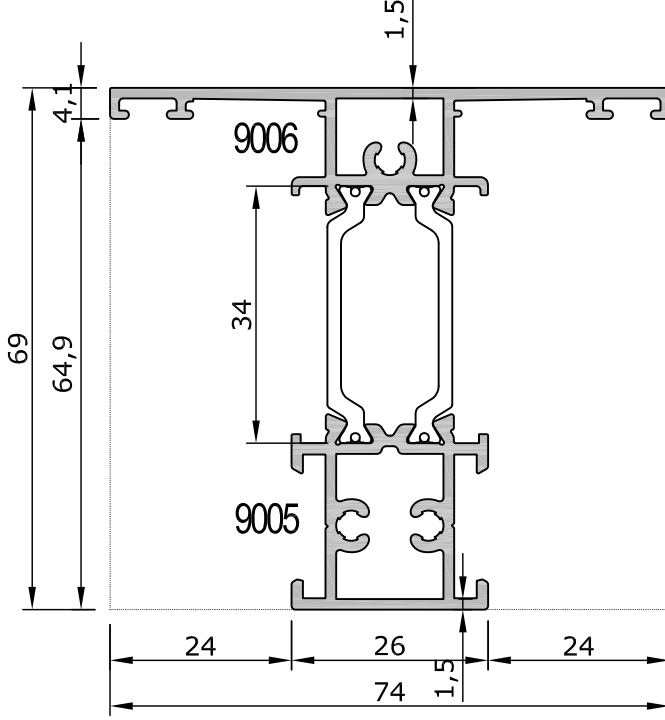
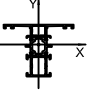
MOMENT OF RESISTANCE

$W_x=13,13 \text{ cm}^3$   $W_y=3,87 \text{ cm}^3$

Uyarı: Profil ağırlıklarımız teorik olup; teslim anındaki tartımız geçerlidir.  
Warning: the weights of profile is theoretical, weighting at the time of delivery are valid.

- Profiller
- Profiles

ORTA KAYIT  
MULLION



### 69-9005/9006

26mm Orta Kayit Profili/26 mm Mullion Profile

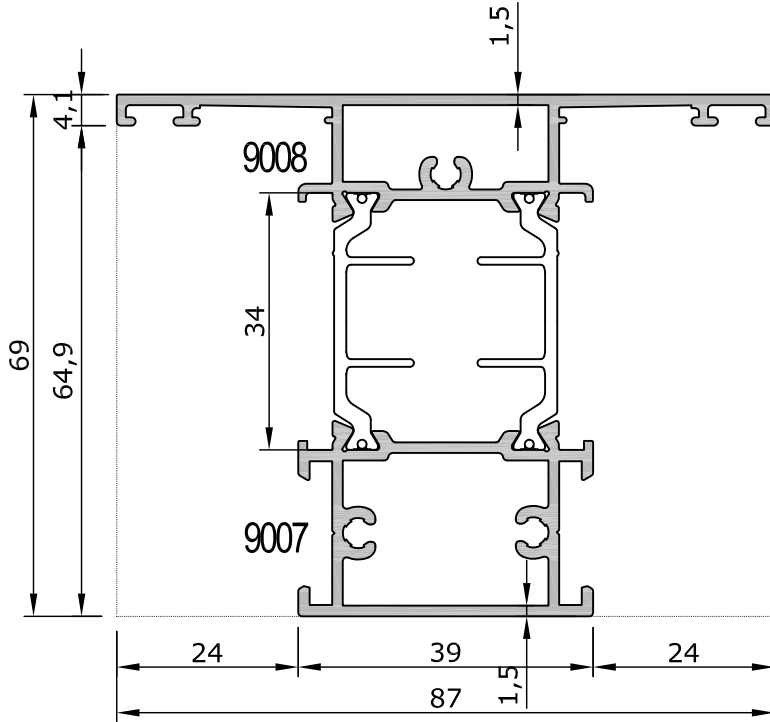
1.400 kg/m

MOMENT OF INTERIA

$J_x=30,12 \text{ cm}^4$   $J_y=8,62 \text{ cm}^4$

MOMENT OF RESISTANCE

$W_x=10,53 \text{ cm}^3$   $W_y=2,33 \text{ cm}^3$



### 69-9007/9008

39mm Orta Kayit Profili/39mm Mullion Profile

1.625 kg/m

MOMENT OF INTERIA

$J_x=35,31 \text{ cm}^4$   $J_y=16,55 \text{ cm}^4$

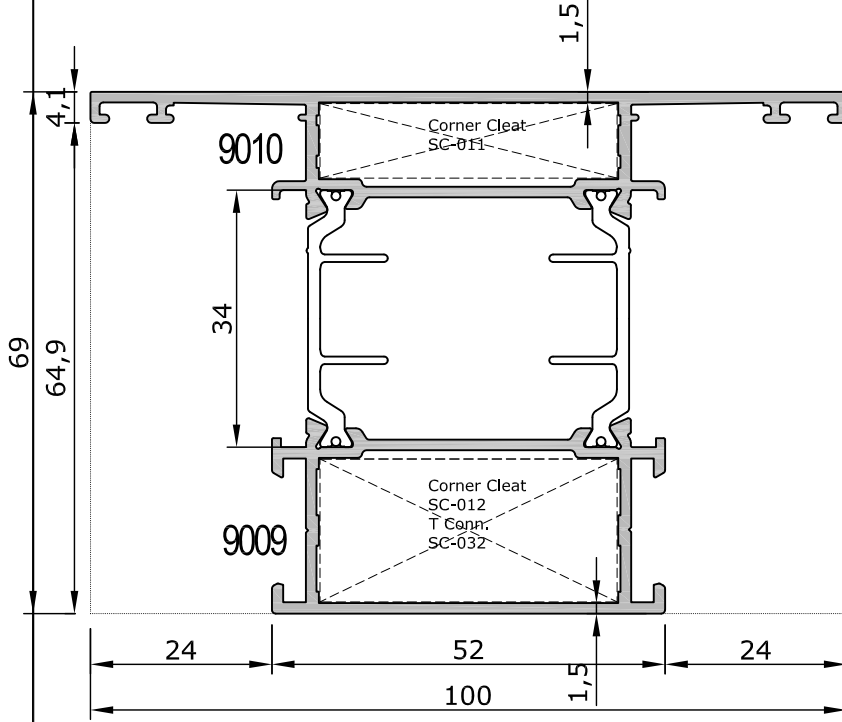
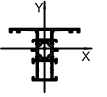
MOMENT OF RESISTANCE

$W_x=12,08 \text{ cm}^3$   $W_y=3,80 \text{ cm}^3$

Uyarı: Profil ağırlıklarımız teorik olup; teslim anındaki tartımız geçerlidir.  
Warning: the weights of profile is theoretical, weighting at the time of delivery are valid.

- Profiller
- Profiles

ORTA KAYIT  
MULLION



### 69-9009/9010

52mm Orta Kayıt Profili/52mm Mullion Profile

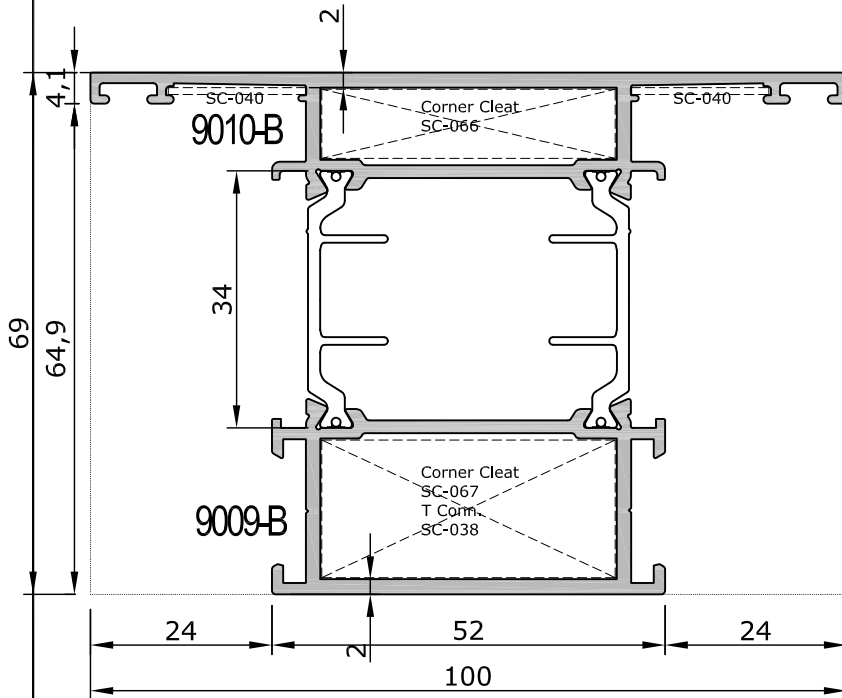
1.720 kg/m

MOMENT OF INTERIA

$J_x=38,20 \text{ cm}^4$   $J_y=27,95 \text{ cm}^4$

MOMENT OF RESISTANCE

$W_x=14,67 \text{ cm}^3$   $W_y=5,60 \text{ cm}^3$



### 69-9009-B/9010-B

52mm Orta Kayıt Profili/52mm Mullion Profile

1.940 kg/m

MOMENT OF INTERIA

$J_x=45,37 \text{ cm}^4$   $J_y=29,47 \text{ cm}^4$

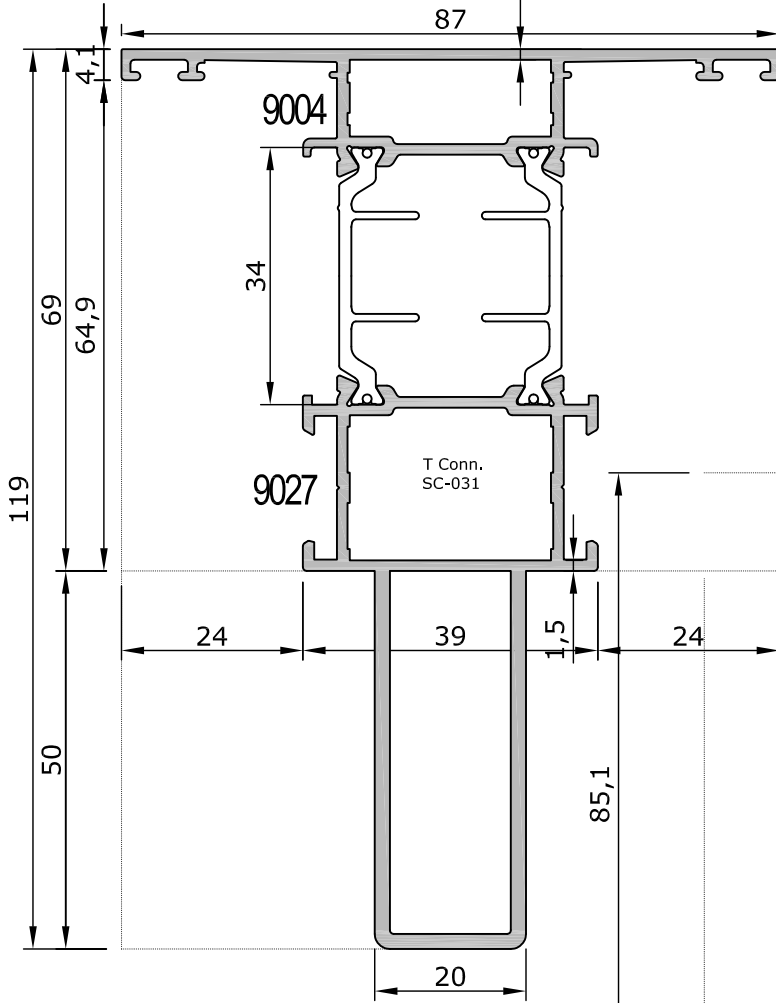
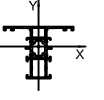
MOMENT OF RESISTANCE

$W_x=15,36 \text{ cm}^3$   $W_y=5,90 \text{ cm}^3$

Uyarı: Profil ağırlıklarımız teorik olup; teslim anındaki tartımız geçerlidir.  
Warning: the weights of profile is theoretical, weighting at the time of delivery are valid.

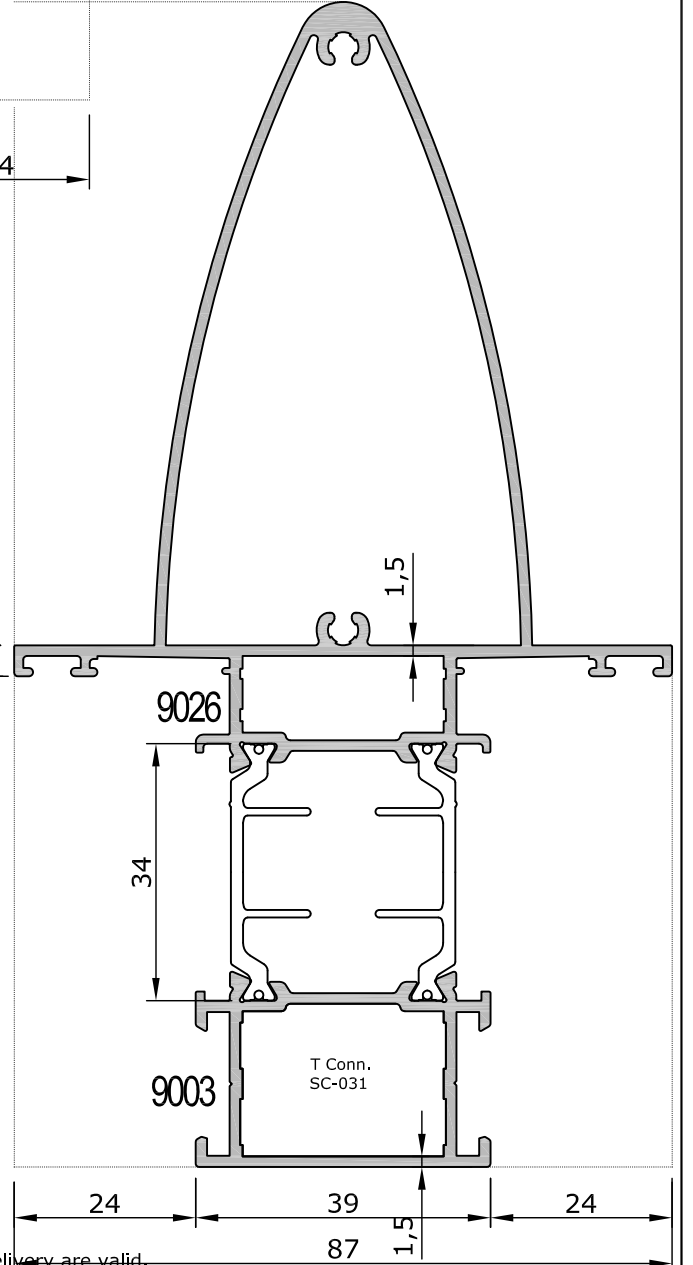
- Profiller
- Profiles

### TAKVİYELİ ORTA KAYIT REINFORCEMENT MULLION



### 69-9027/9004

Takviyeli Orta Kayıt Pr./Reinforced Transom Pr.
2,145 kg/m
MOMENT OF INTERIA
$J_x=112,36 \text{ cm}^4$ $J_y=17,95 \text{ cm}^4$
MOMENT OF RESISTANCE
$W_x=22,14 \text{ cm}^3$ $W_y=4,12 \text{ cm}^3$



### 69-9003/9026

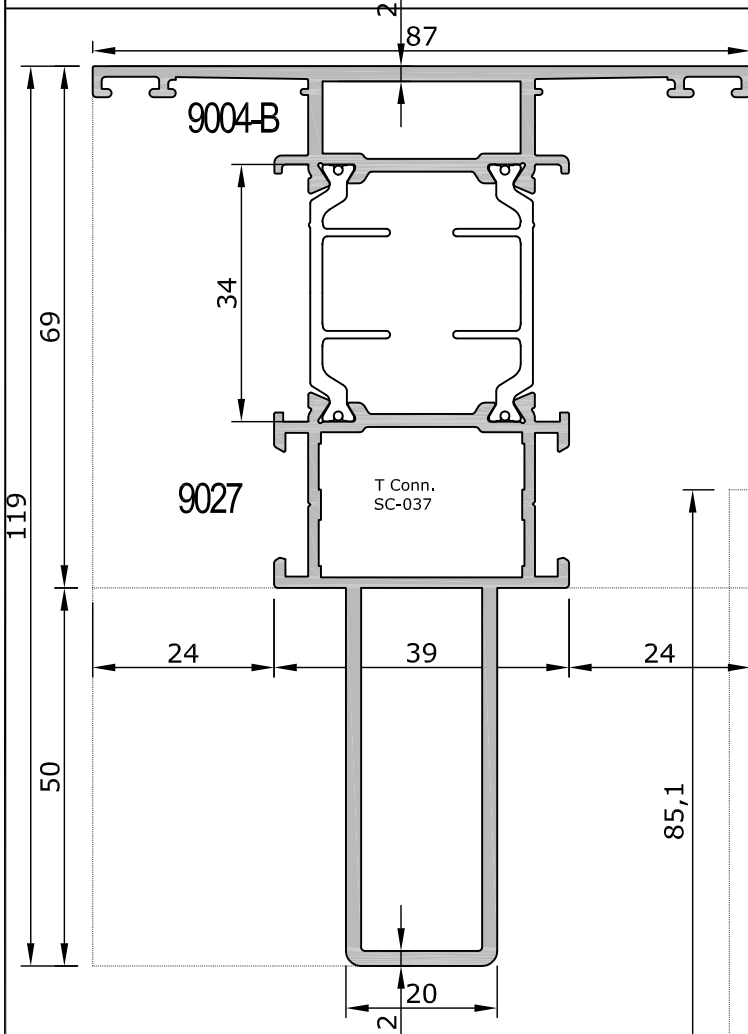
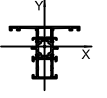
Takviyeli Orta Kayıt Pr./Reinforced Transom Pr.
2,380 kg/m
MOMENT OF INTERIA
$J_x=158,88 \text{ cm}^4$ $J_y=24,82 \text{ cm}^4$
MOMENT OF RESISTANCE
$W_x=19,03 \text{ cm}^3$ $W_y=6,39 \text{ cm}^3$

Uyarı: Profil ağırlıklarımız teorik olup; teslim anındaki tartımız geçerlidir.  
Warning: the weights of profile is theoretical, weighting at the time of delivery are valid.



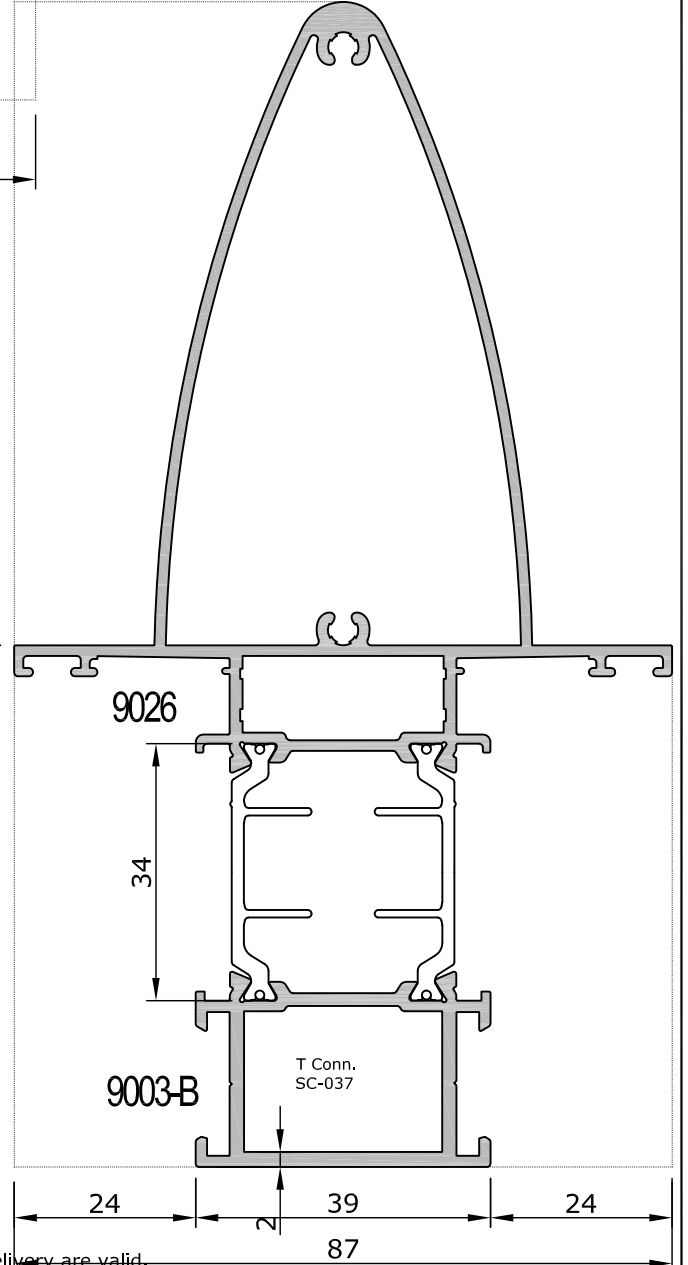
- Profiller
- Profiles

### TAKVİYELİ ORTA KAYIT RAINFORCEMENT MULLION



#### 69-9027/9004-B

Takviyeli Orta Kayıt Pr./Reinforced Transom Pr.
2,215 kg/m
MOMENT OF INTERIA
$J_x=117,75 \text{ cm}^4$ $J_y=18,16 \text{ cm}^4$
MOMENT OF RESISTANCE
$W_x=23,98 \text{ cm}^3$ $W_y=4,17 \text{ cm}^3$



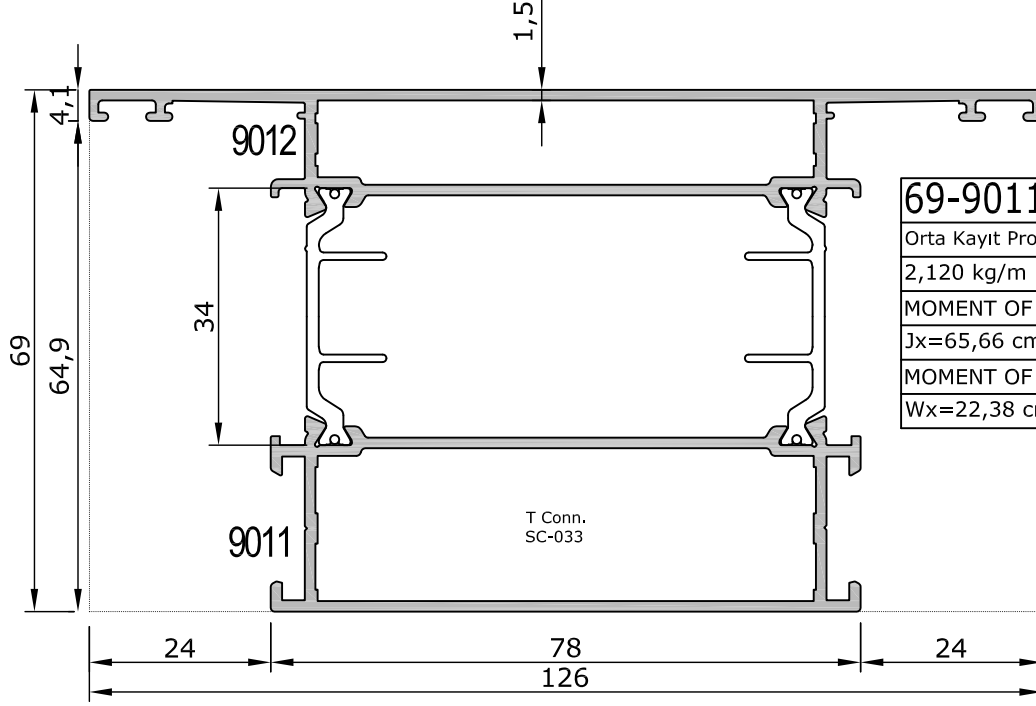
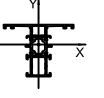
#### 69-9003-B/9026

Takviyeli Orta Kayıt Pr./Reinforced Transom Pr.
2,480 kg/m
MOMENT OF INTERIA
$J_x=172,2 \text{ cm}^4$ $J_y=25,18 \text{ cm}^4$
MOMENT OF RESISTANCE
$W_x=20,00 \text{ cm}^3$ $W_y=5,78 \text{ cm}^3$

Uyarı: Profil ağırlıklarımız teorik olup; teslim anındaki tartımız geçerlidir.  
Warning: the weights of profile is theoretical, weighting at the time of delivery are valid.

- Profiller
- Profiles

ORTA KAYIT  
MULLION



### 69-9011/9012

Orta Kayıt Profili/Mullion Profile

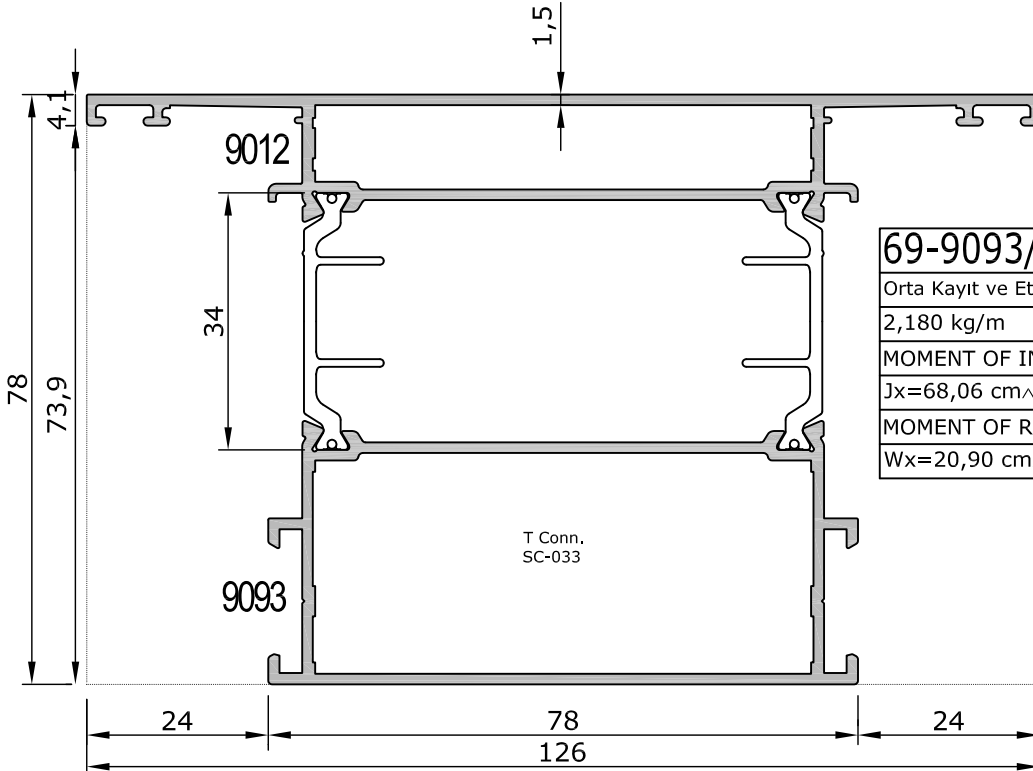
2,120 kg/m

MOMENT OF INTERIA

$J_x=65,66 \text{ cm}^4$   $J_y=48,63 \text{ cm}^4$

MOMENT OF RESISTANCE

$W_x=22,38 \text{ cm}^3$   $W_y=7,72 \text{ cm}^3$



### 69-9093/9012

Orta Kayıt ve Etek Pr./Mullion and Bottom Rail Pr.

2,180 kg/m

MOMENT OF INTERIA

$J_x=68,06 \text{ cm}^4$   $J_y=62,60 \text{ cm}^4$

MOMENT OF RESISTANCE

$W_x=20,90 \text{ cm}^3$   $W_y=9,93 \text{ cm}^3$

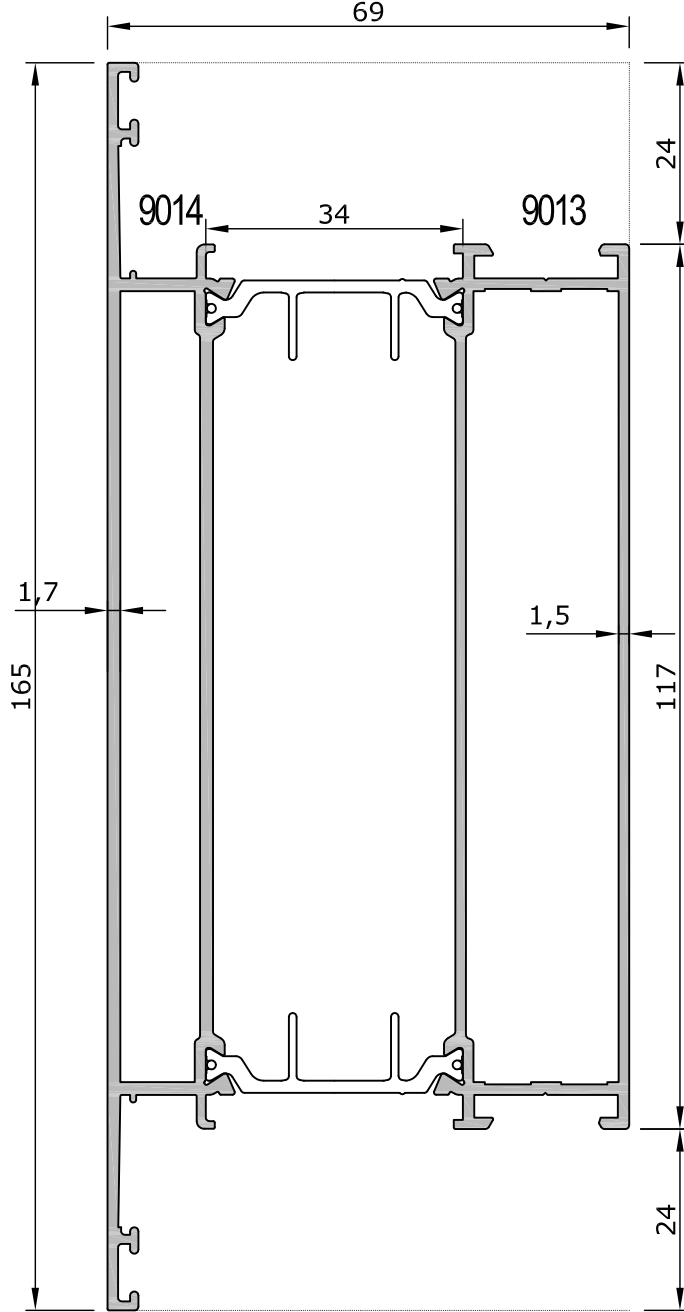
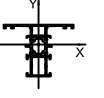
69-9024/9025 ve 69-9024-B/9025-B ile kullanılır

Uyarı: Profil ağırlıklarımız teorik olup; teslim anındaki tartımız geçerlidir.

Warning: the weights of profile is theoretical, weighting at the time of delivery are valid.

- Profiller
- Profiles

ETEK PROFİLİ  
DOOR PROFILE

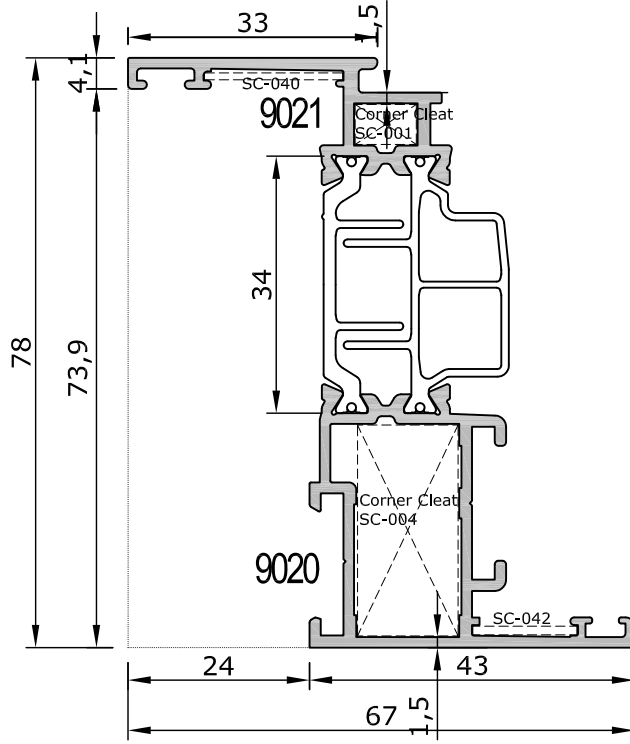
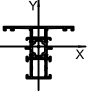


<b>69-9013/9014</b>
Sabit Etek Profili/Bottom Rail Profile
2,865 kg/m
MOMENT OF INTERIA
$J_x=172,74 \text{ cm}^4$ $J_y=67,72 \text{ cm}^4$
MOMENT OF RESISTANCE
$W_x=60,48 \text{ cm}^3$ $W_y=8,16 \text{ cm}^3$

Uyarı: Profil ağırlıklarımız teorik olup; teslim anındaki tartımız geçerlidir.  
Warning: the weights of profile is theoretical, weighting at the time of delivery are valid.

- Profiller
- Profiles

KANAT  
SASH



### 69-9020/9021

43mm Kanat Profili/43mm Sash Profile

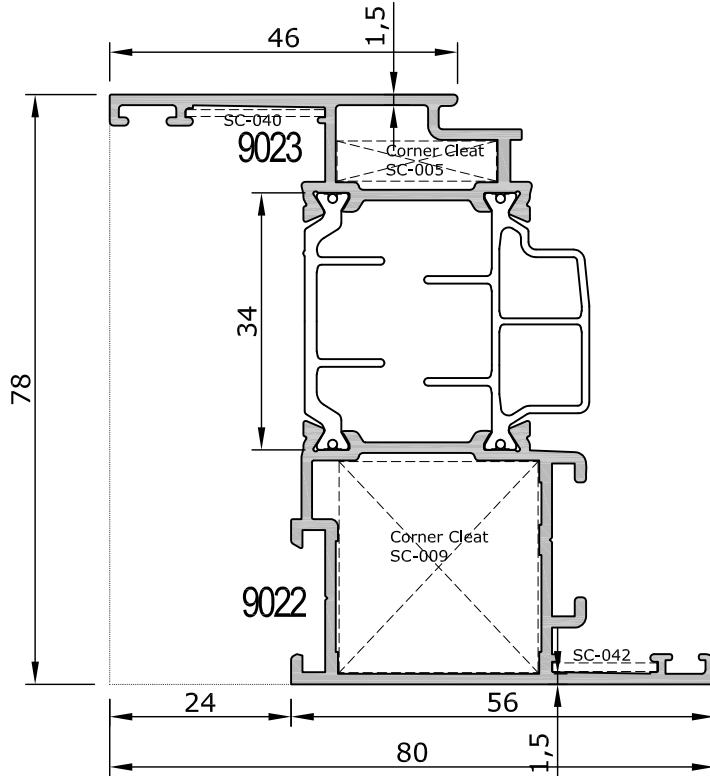
1,330 kg/m

MOMENT OF INTERIA

$J_x=36,15 \text{ cm}^4$   $J_y=4,11 \text{ cm}^4$

MOMENT OF RESISTANCE

$W_x=8,75 \text{ cm}^3$   $W_y=1,27 \text{ cm}^3$



### 69-9022/9023

56mm Kanat Profili/56mm Sash Profile

1,545 kg/m

MOMENT OF INTERIA

$J_x=44,72 \text{ cm}^4$   $J_y=9,61 \text{ cm}^4$

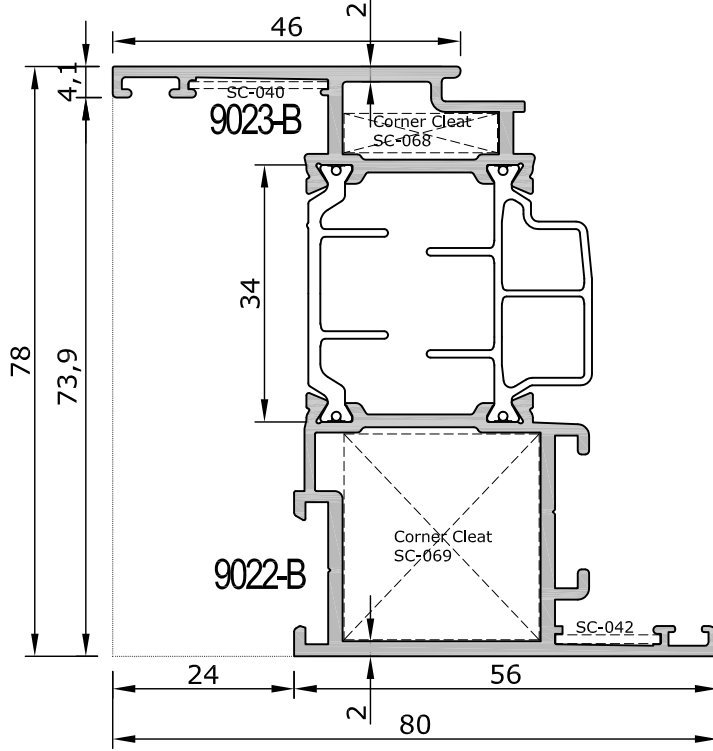
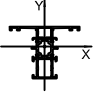
MOMENT OF RESISTANCE

$W_x=11,18 \text{ cm}^3$   $W_y=2,47 \text{ cm}^3$

Uyarı: Profil ağırlıklarımız teorik olup; teslim anındaki tartımız geçerlidir.  
Warning: the weights of profile is theoretical, weighting at the time of delivery are valid.

- Profiller
- Profiles

KANAT  
SASH



### 69-9022-B/9023-B

56mm Kanat Profili/56mm Sash Profile

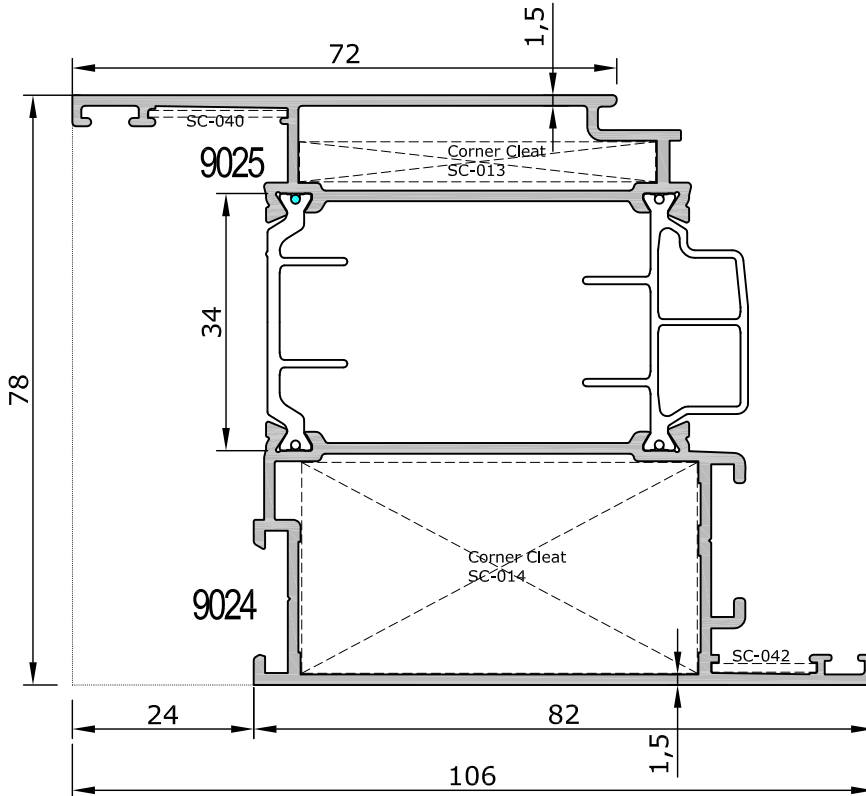
1,700 kg/m

MOMENT OF INTERIA

$J_x=49,95 \text{ cm}^4$   $J_y=10,35 \text{ cm}^4$

MOMENT OF RESISTANCE

$W_x=12,21 \text{ cm}^3$   $W_y=2,66 \text{ cm}^3$



### 69-9024/9025

82mm Kanat Profili/82mm Sash Profile

1,935 kg/m

MOMENT OF INTERIA

$J_x=64,24 \text{ cm}^4$   $J_y=29,54 \text{ cm}^4$

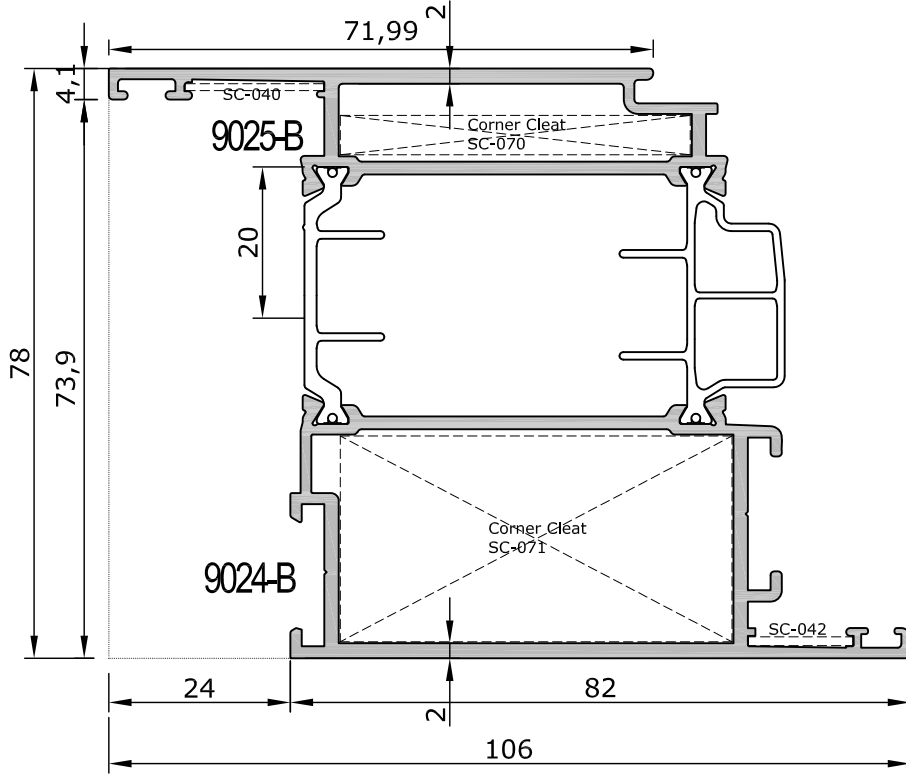
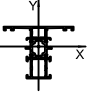
MOMENT OF RESISTANCE

$W_x=16,61 \text{ cm}^3$   $W_y=5,69 \text{ cm}^3$

Uyarı: Profil ağırlıklarımız teorik olup; teslim anındaki tartımız geçerlidir.  
Warning: the weights of profile is theoretical, weighting at the time of delivery are valid.

••• Profiller  
••• Profiles

KANAT  
SASH

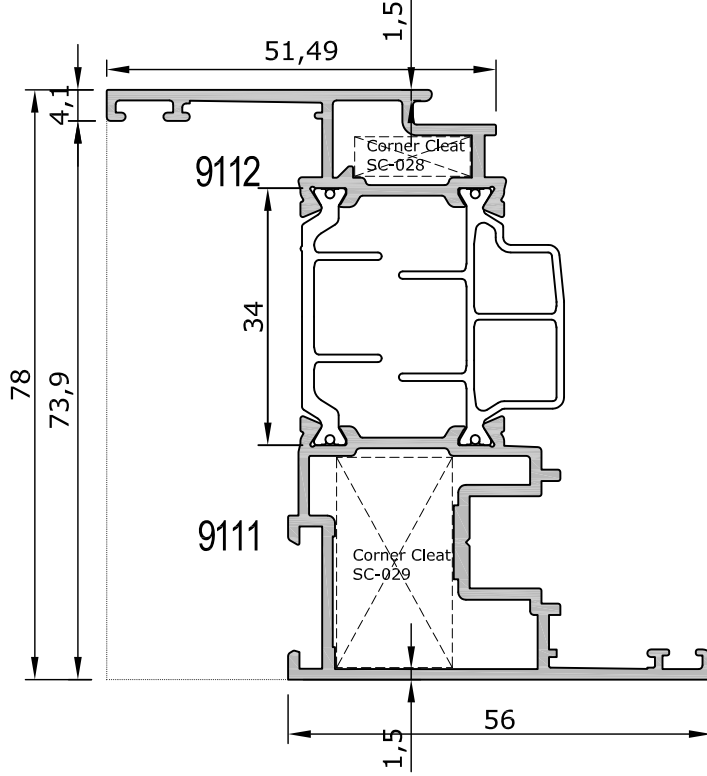
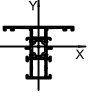


<b>69-9024-B/9025-B</b>
82mm Kanat Profili/82mm Sash Profile
2,220 kg/m
MOMENT OF INTERIA
Jx=73,89 cm <sup>4</sup> Jy=33,52 cm <sup>4</sup>
MOMENT OF RESISTANCE
Wx=18,81 cm <sup>3</sup> Wy=6,45 cm <sup>3</sup>

Uyarı: Profil ağırlıklarımız teorik olup; teslim anındaki tartımız geçerlidir.  
Warning: the weights of profile is theoretical, weighting at the time of delivery are valid.

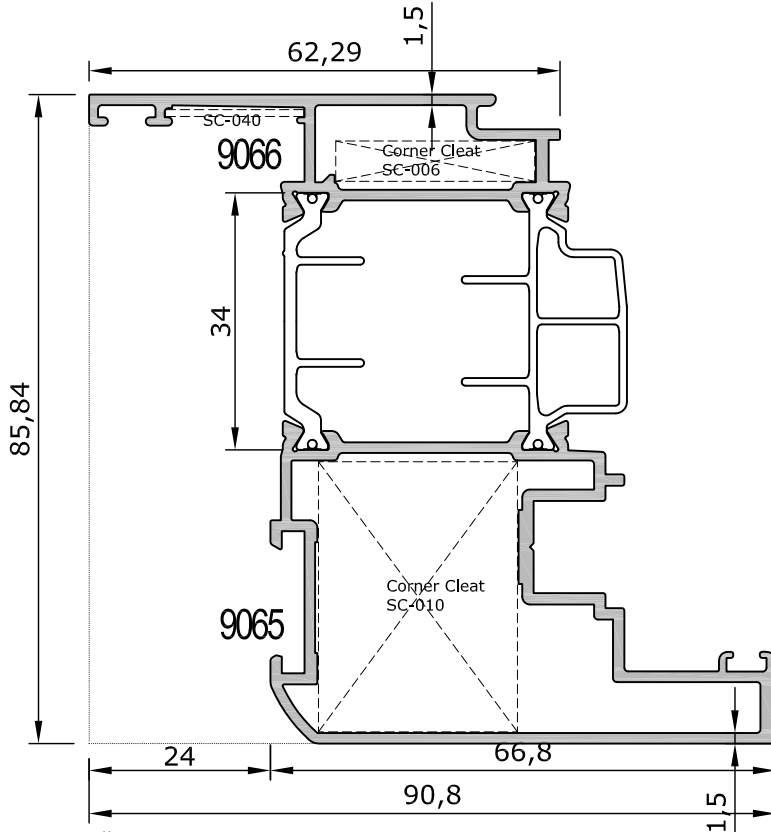
••• Profiller  
••• Profiles

KANAT  
SASH



### 69-9111/9112

PVC Uyumlu Kanat
1,600 kg/m
MOMENT OF INTERIA
$J_x=44,95 \text{ cm}^4$ $J_y=8,31 \text{ cm}^4$
MOMENT OF RESISTANCE
$W_x=10,90 \text{ cm}^3$ $W_y=2,08 \text{ cm}^3$



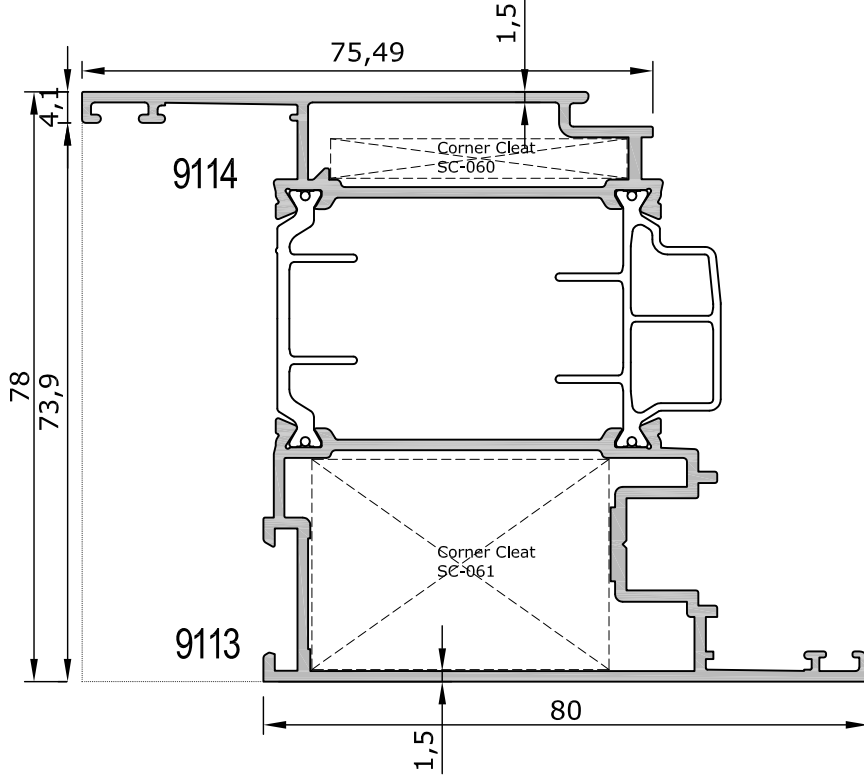
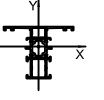
### 69-9065/9066

PVC Uyumlu Kanat
1,875 kg/m
MOMENT OF INTERIA
$J_x=67,24 \text{ cm}^4$ $J_y=17,86 \text{ cm}^4$
MOMENT OF RESISTANCE
$W_x=14,90 \text{ cm}^3$ $W_y=4,17 \text{ cm}^3$

Uyarı: Profil ağırlıklarımız teorik olup; teslim anındaki tartımız geçerlidir.  
Warning: the weights of profile is theoretical, weighting at the time of delivery are valid.

••• Profiller  
••• Profiles

KANAT  
SASH



### 69-9113/9114

PVC Uyumlu Kanat

1,940 kg/m

MOMENT OF INTERIA

$J_x=63,35 \text{ cm}^4$   $J_y=25,10 \text{ cm}^4$

MOMENT OF RESISTANCE

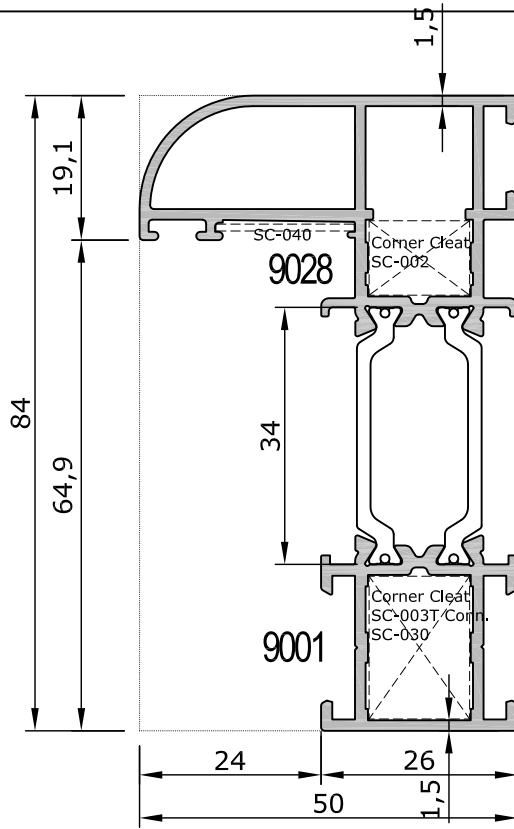
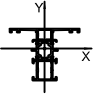
$W_x=15,93 \text{ cm}^3$   $W_y=4,88 \text{ cm}^3$

Uyarı: Profil ağırlıklarımız teorik olup; teslim anındaki tartımız geçerlidir.  
Warning: the weights of profile is theoretical, weighting at the time of delivery are valid.



- Profiller
- Profiles

KASA  
FRAME



### 69-9001/9028

26mm Oval Kasa Profili/26mm Frame Pr.

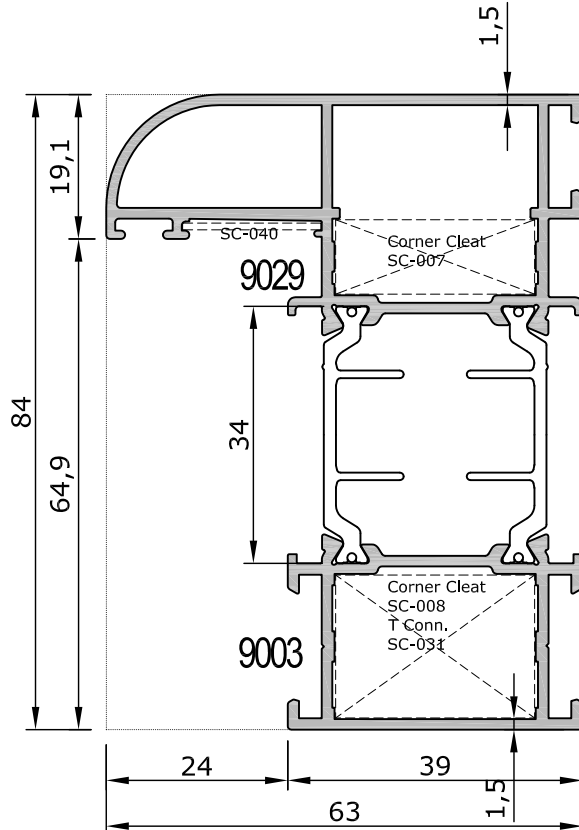
1.450 kg/m

MOMENT OF INTERIA

$J_x=39,88 \text{ cm}^4$   $J_y=6,96 \text{ cm}^4$

MOMENT OF RESISTANCE

$W_x=11,17 \text{ cm}^3$   $W_y=3,84 \text{ cm}^3$



### 69-9003/9029

39mm Oval Kasa Profili/39mm Frame Pr.

1.680 kg/m

MOMENT OF INTERIA

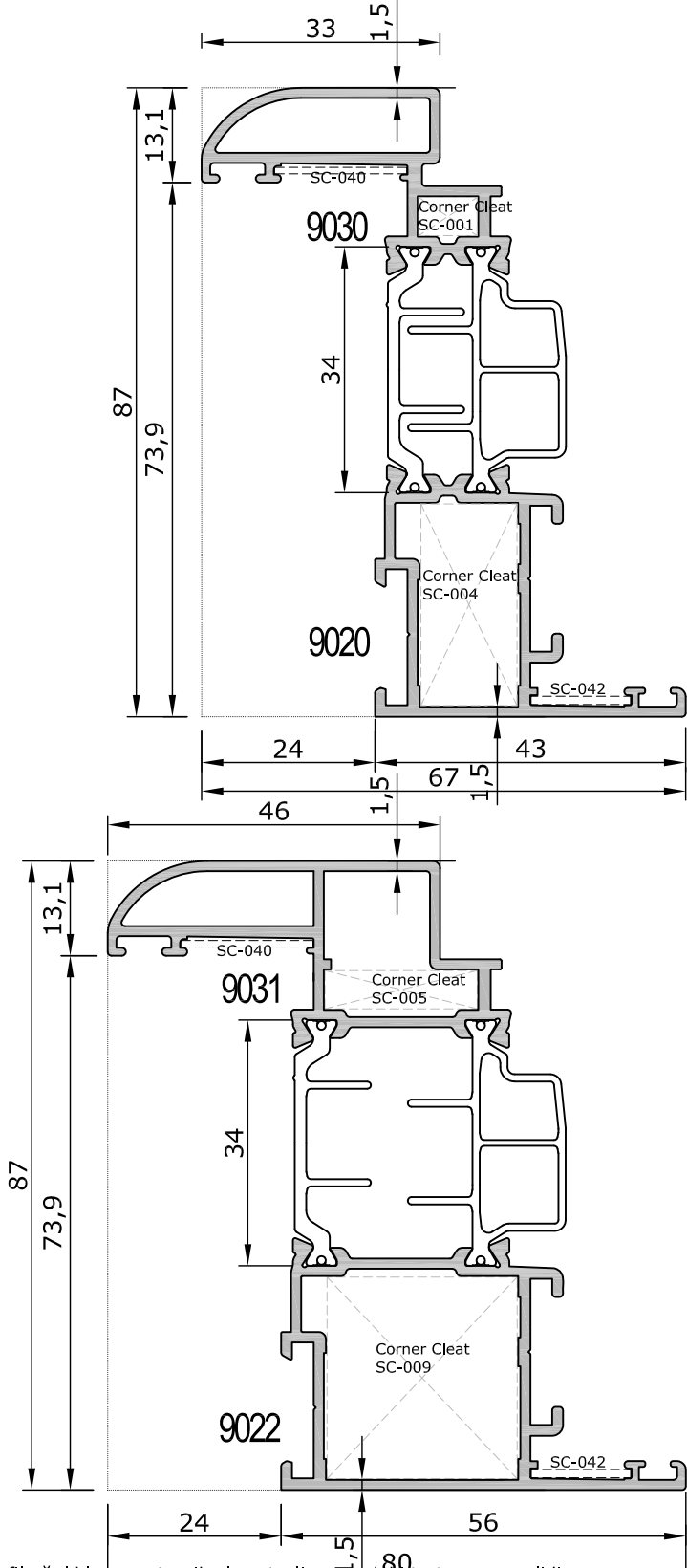
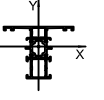
$J_x=48,20 \text{ cm}^4$   $J_y=14,53 \text{ cm}^4$

MOMENT OF RESISTANCE

$W_x=13,11 \text{ cm}^3$   $W_y=5,82 \text{ cm}^3$

Uyarı: Profil ağırlıklarımız teorik olup; teslim anındaki tartımız geçerlidir.  
Warning: the weights of profile is theoretical, weighting at the time of delivery are valid.

- Profiller
- Profiles



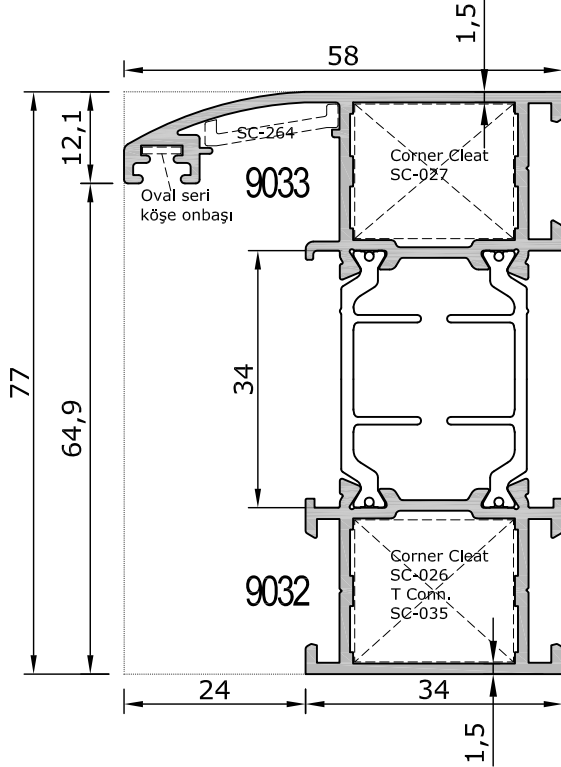
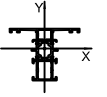
<b>69-9020/9030</b>
43mm Oval Kanat Profili/43mm Sash Pr.
1.495 kg/m
<b>MOMENT OF INTERIA</b>
$J_x=49,46 \text{ cm}^4$ $J_y=4,8 \text{ cm}^4$
<b>MOMENT OF RESISTANCE</b>
$W_x=11,27 \text{ cm}^3$ $W_y=1,39 \text{ cm}^3$

<b>69-9022/9031</b>
56mm Oval Kanat Profili/56mm Sash Pr.
1.725 kg/m
<b>MOMENT OF INTERIA</b>
$J_x=60,82 \text{ cm}^4$ $J_y=10,95 \text{ cm}^4$
<b>MOMENT OF RESISTANCE</b>
$W_x=14,20 \text{ cm}^3$ $W_y=2,64 \text{ cm}^3$

Uyarı: Profil ağırlıklarımız teorik olup, teslim anındaki tartımız geçerlidir.  
 Warning: the weights of profile is theoretical, weighting at the time of delivery are valid.

- Profiller
- Profiles

KANAT  
SASH



### 69-9032/9033

43mm Oval Kasa Profili/43mm Frame Pr.

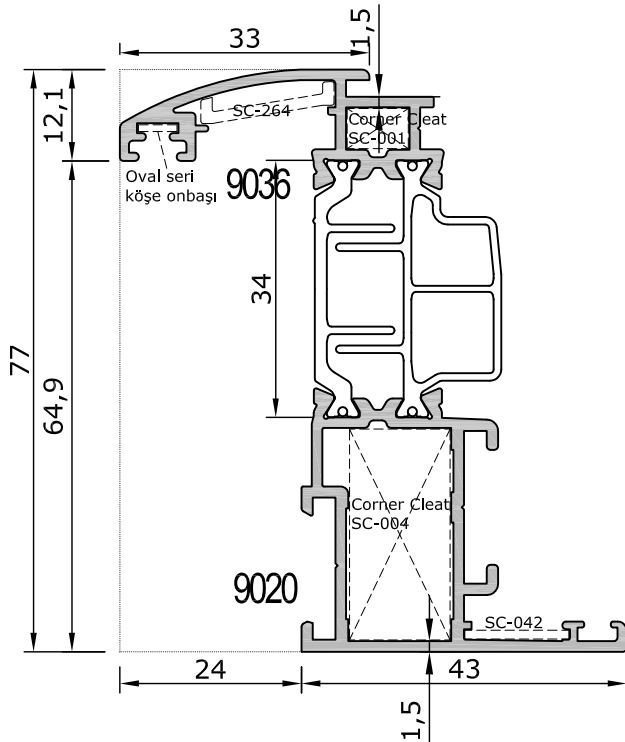
1.450 kg/m

MOMENT OF INTERIA

$J_x=36,20 \text{ cm}^4$   $J_y=9,26 \text{ cm}^4$

MOMENT OF RESISTANCE

$W_x=10,57 \text{ cm}^3$   $W_y=4,34 \text{ cm}^3$



### 69-9020/9036

43mm Oval Kanat Profili/43mm Sash Pr.

1.360 kg/m

MOMENT OF INTERIA

$J_x=36,28 \text{ cm}^4$   $J_y=4,76 \text{ cm}^4$

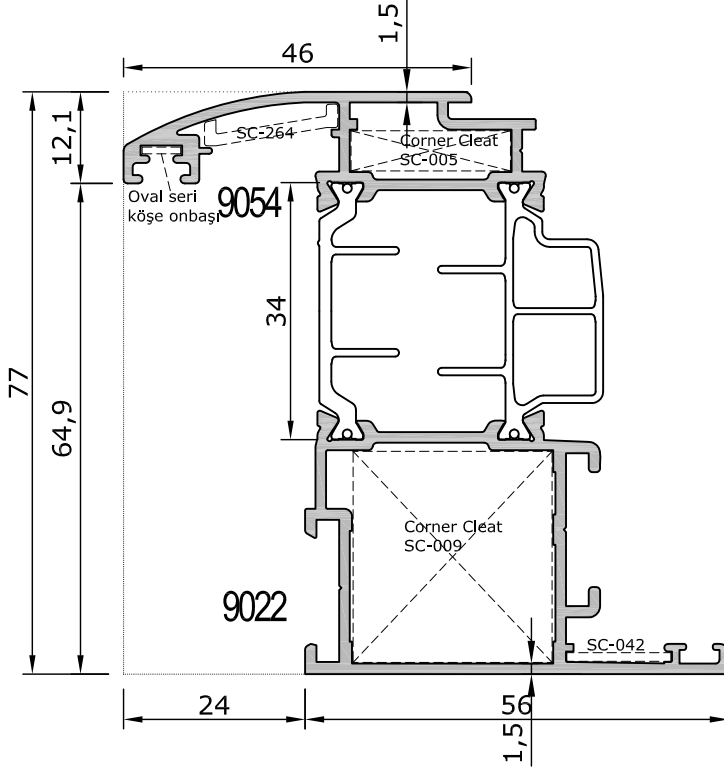
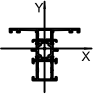
MOMENT OF RESISTANCE

$W_x=9,07 \text{ cm}^3$   $W_y=1,41 \text{ cm}^3$

Uyarı: Profil ağırlıklarımız teorik olup; teslim anındaki tartımız geçerlidir.  
Warning: the weights of profile is theoretical, weighting at the time of delivery are valid.

- Profiller
- Profiles

KANAT  
SASH



### 69-9022/9054

56mm Oval Kanat Profili/56mm Sash Pr.

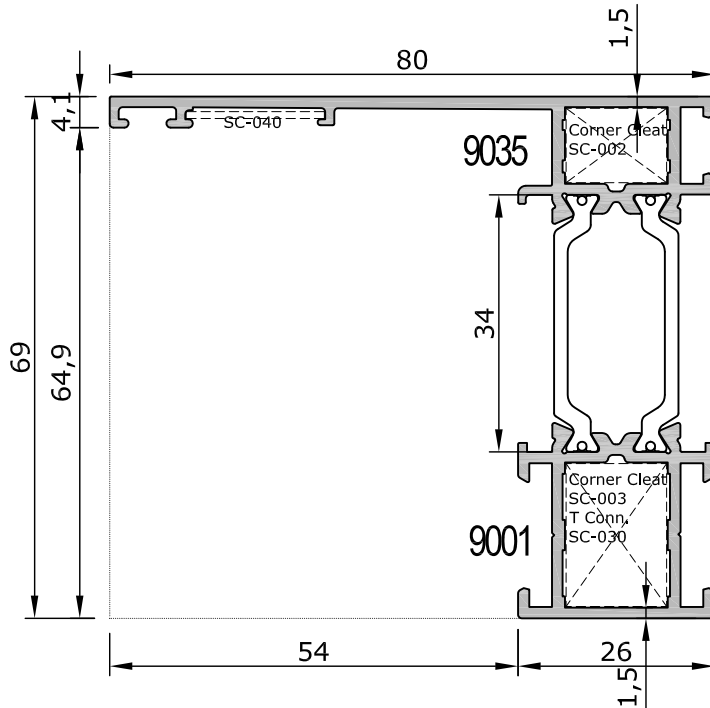
1.580 kg/m

MOMENT OF INTERIA

$J_x=45,43 \text{ cm}^4$   $J_y=10,70 \text{ cm}^4$

MOMENT OF RESISTANCE

$W_x=11,77 \text{ cm}^3$   $W_y=2,66 \text{ cm}^3$



### 69-9001/9035

Gizli Kasa Profili/Hidden Frame Profile

1.300 kg/m

MOMENT OF INTERIA

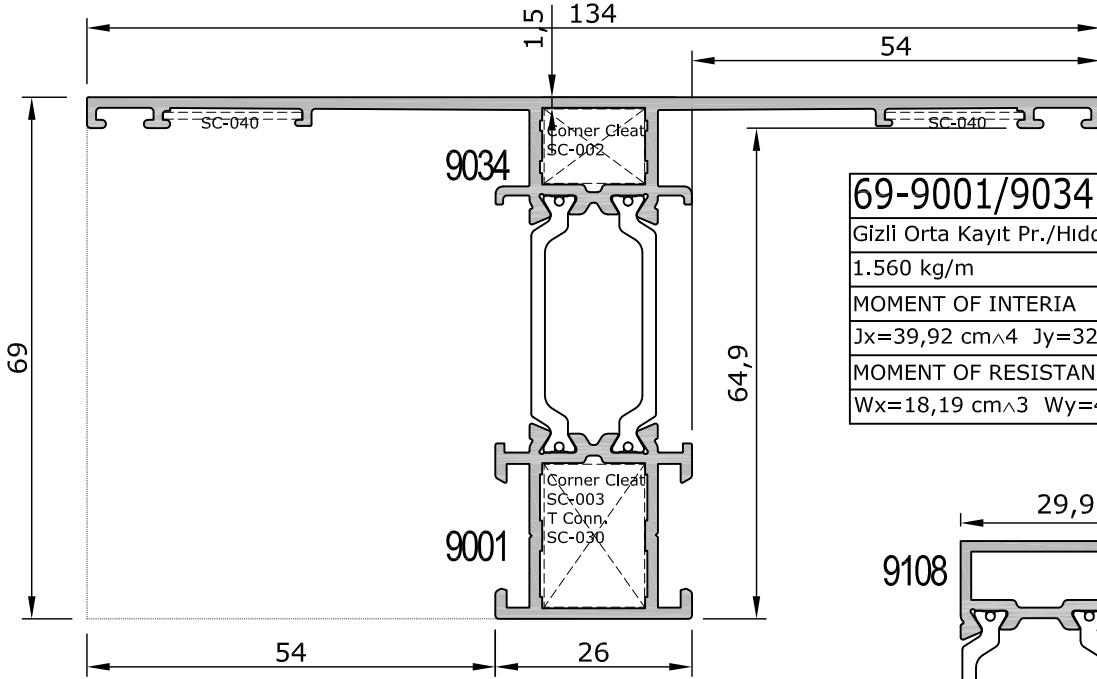
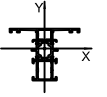
$J_x=33,90 \text{ cm}^4$   $J_y=10,85 \text{ cm}^4$

MOMENT OF RESISTANCE

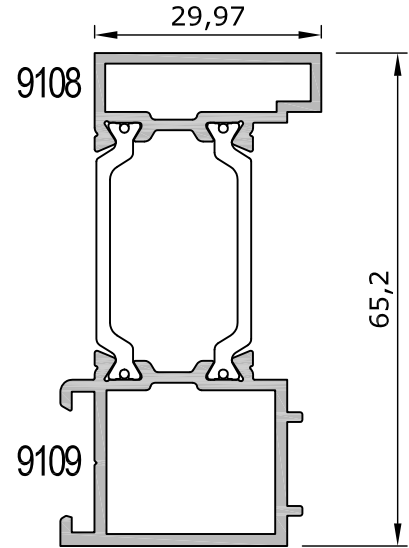
$W_x=12,63 \text{ cm}^3$   $W_y=4,74 \text{ cm}^3$

Uyarı: Profil ağırlıklarımız teorik olup; teslim anındaki tartımız geçerlidir.  
Warning: the weights of profile is theoretical, weighting at the time of delivery are valid.

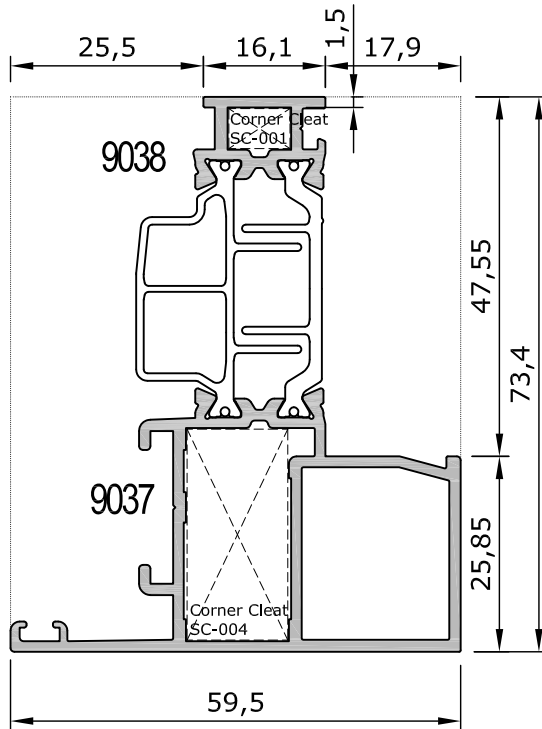
- Profiller
- Profiles



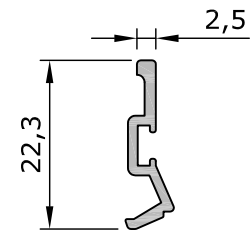
<b>69-9001/9034</b>
Gizli Orta Kayıt Pr./Hidden Mullion Profile
1.560 kg/m
MOMENT OF INTERIA
$J_x=39,92 \text{ cm}^4$ $J_y=32,86 \text{ cm}^4$
MOMENT OF RESISTANCE
$W_x=18,19 \text{ cm}^3$ $W_y=4,90 \text{ cm}^3$



<b>69-9108/9109</b>
Gizli Kanat Çita Adaptörü/Hidden Sash for Bead Adapter
1,045 kg/m



<b>69-9037/9038</b>
Gizli Kanat Profili/Hidden Sash Profile
1.385 kg/m
MOMENT OF INTERIA
$J_x=24,25 \text{ cm}^4$ $J_y=7,87 \text{ cm}^4$
MOMENT OF RESISTANCE
$W_x=5,14 \text{ cm}^3$ $W_y=3,08 \text{ cm}^3$

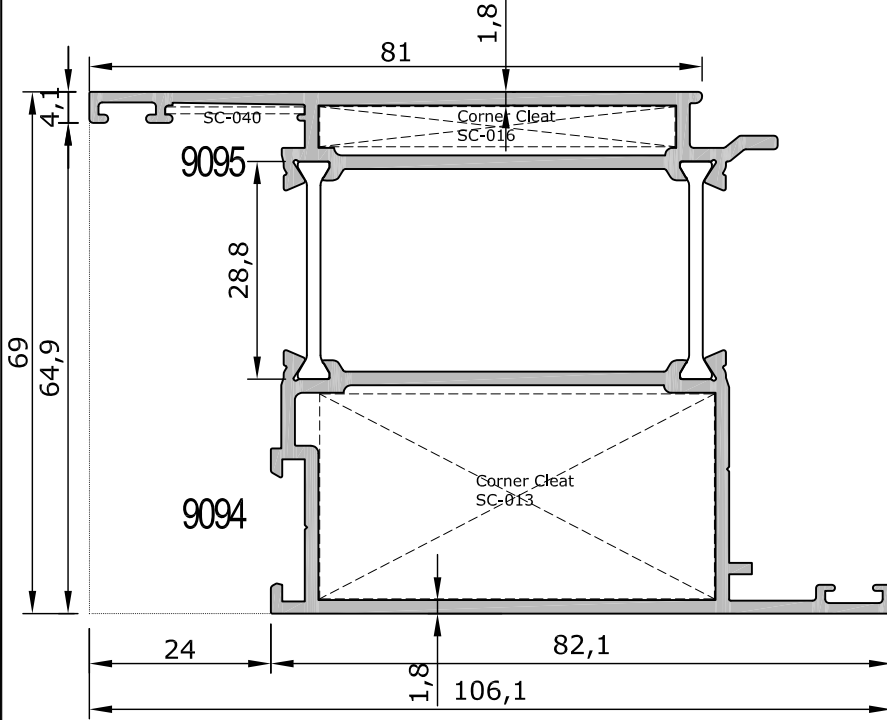
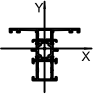


<b>9040</b>
Gizli Kanat Cam Çıtası/Hidden Sash for Glazing Bead
0,130 kg/m

Uyarı: Profil ağırlıklarımız teorik olup; teslim anındaki tartımız geçerlidir.  
Warning: the weights of profile is theoretical, weighting at the time of delivery are valid.

••• Profiller  
••• Profiles

KANAT  
SASH



### 69-9094/9095

İçe Ağır Hemyüz Kapı Kanat Profili

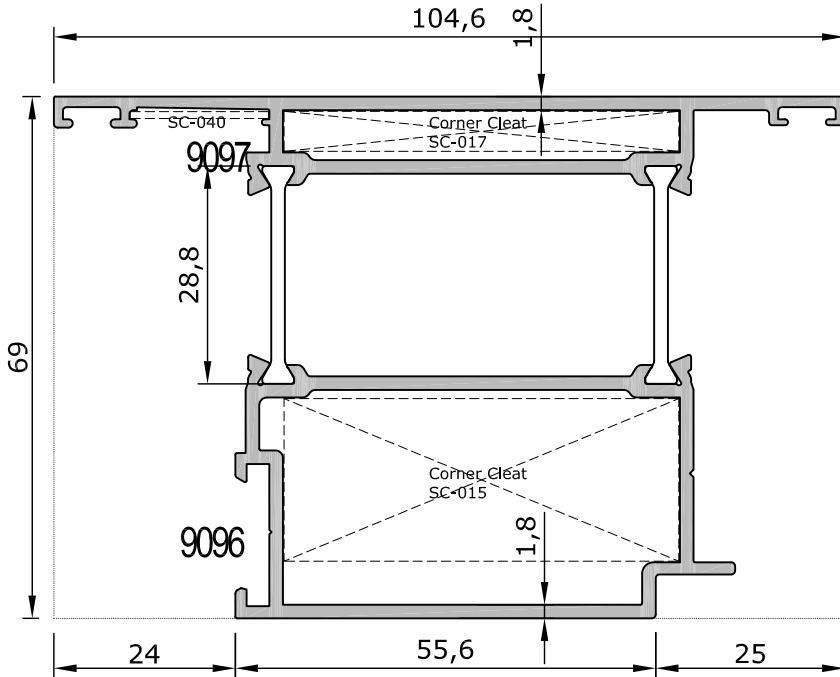
2,075 kg/m

MOMENT OF INTERIA

$J_x=58,52 \text{ cm}^4$   $J_y=34,20 \text{ cm}^4$

MOMENT OF RESISTANCE

$W_x=18,03 \text{ cm}^3$   $W_y=6,61 \text{ cm}^3$



### 69-9096/9097

Dışa Ağır Hemyüz Kapı Kanat Profili

2,070 kg/m

MOMENT OF INTERIA

$J_x=47,06 \text{ cm}^4$   $J_y=42,26 \text{ cm}^4$

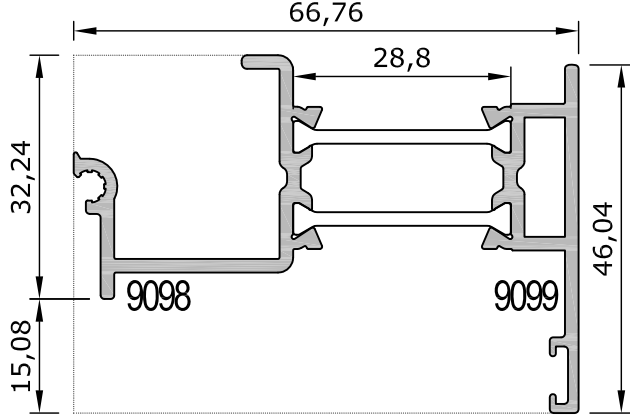
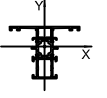
MOMENT OF RESISTANCE

$W_x=16,37 \text{ cm}^3$   $W_y=8,36 \text{ cm}^3$

Uyarı: Profil ağırlıklarımız teorik olup; teslim anındaki tartımız geçerlidir.  
Warning: the weights of profile is theoretical, weighting at the time of delivery are valid.

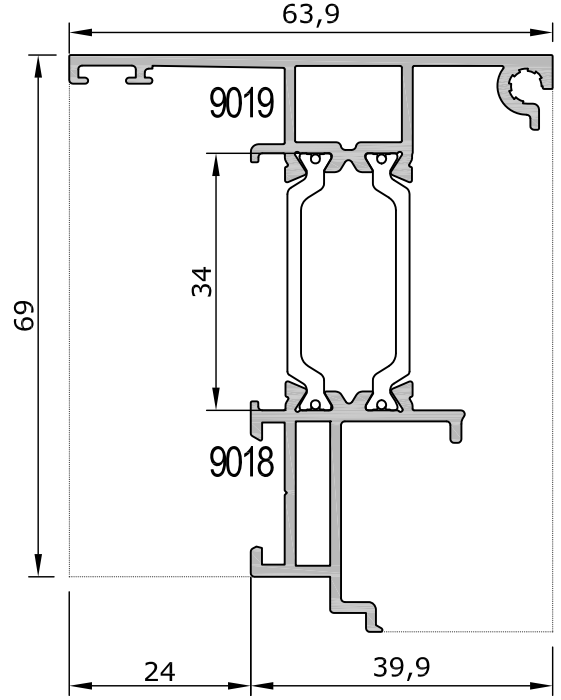
- Profiller
- Profiles

ORTAK KULLANILAN PROFİLLER  
SHARED PROFILES



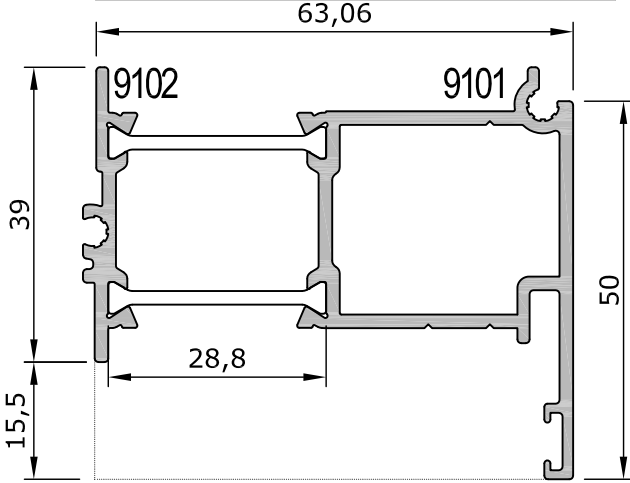
**69-9098/9099**

İçe Ağırlı Hemyüz Çift Kanat Adaptörü/Inside Opening Door Adapter  
1,045 kg/m



**69-9018/9019**

Çift Kanat Adaptörü/Double Sash Adapter  
1.245 kg/m



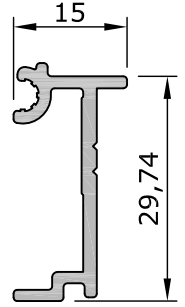
**69-9101/9102**

Dışa Ağırlı Hemyüz Kapı Adaptörü/Outside Opening Door Adapter  
1,235 kg/m



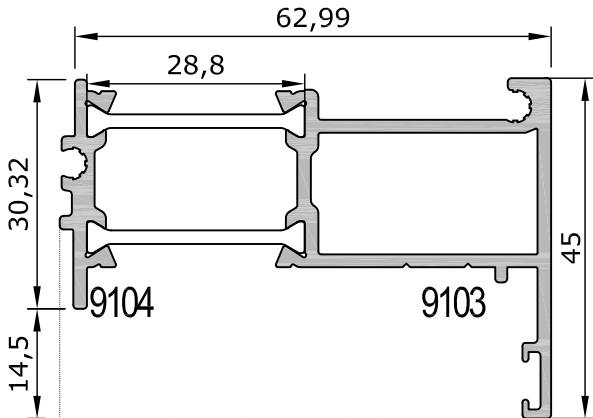
**877**

Tij Profili  
0,130 kg/m



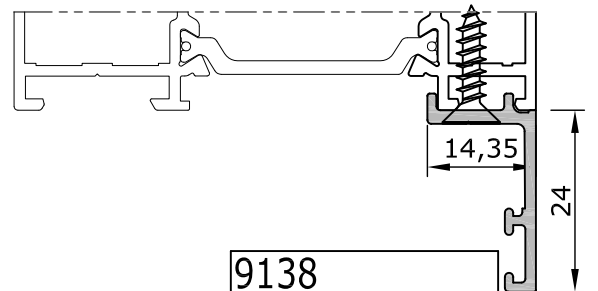
**9100**

İçe Ağırlı Hemyüz Kapı Adaptörü  
Inside Opening Door Adapter  
0,295 kg/m



**69-9103/9104**

Dışa Ağırlı Hemyüz Çift Kanat Adaptörü/Outside Opening Door Adapter  
1,110 kg/m

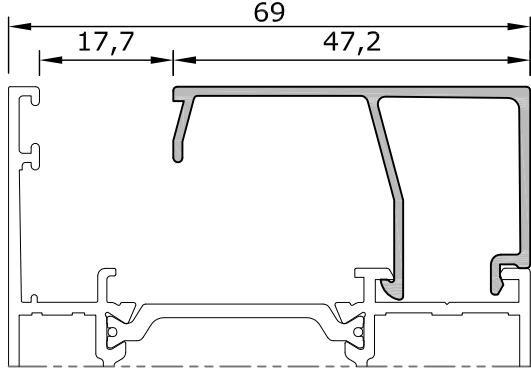


**9138**

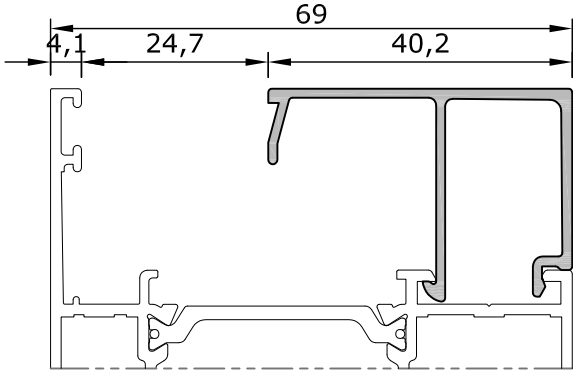
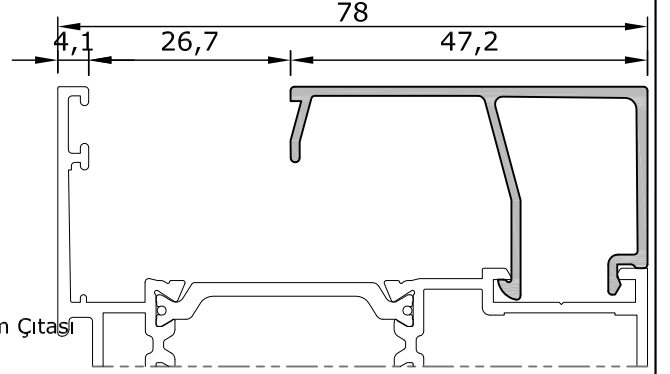
Tırnak Profili/Cover Profile  
0,210 kg/m

Uyarı: Profil ağırlıklarımız teorik olup; teslim anındaki tartımız geçerlidir.  
Warning: the weights of profile is theoretical, weighting at the time of delivery are valid.

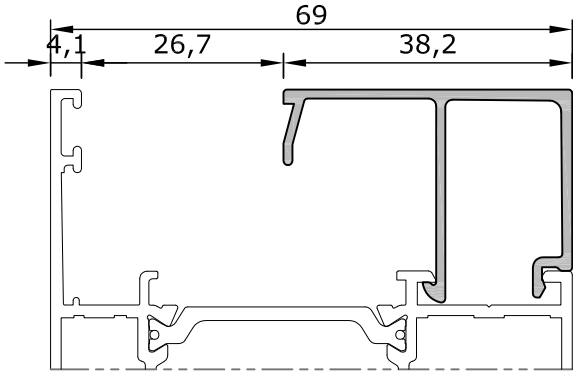
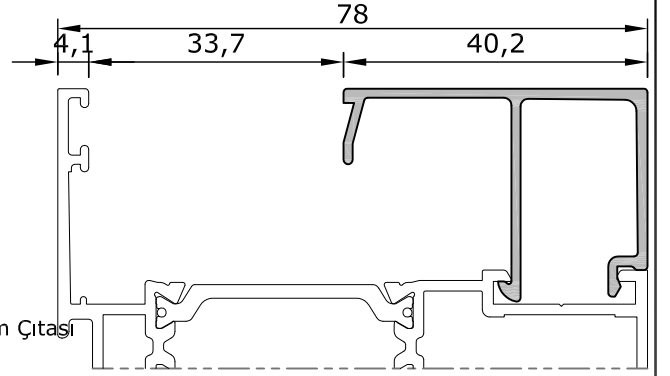
- Profiller CAM ÇİTASI
- Profiles GLAZING BEAD



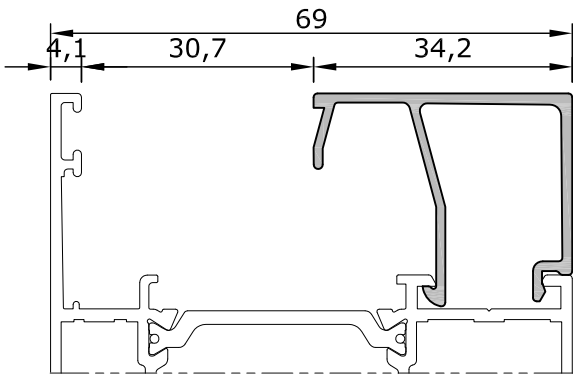
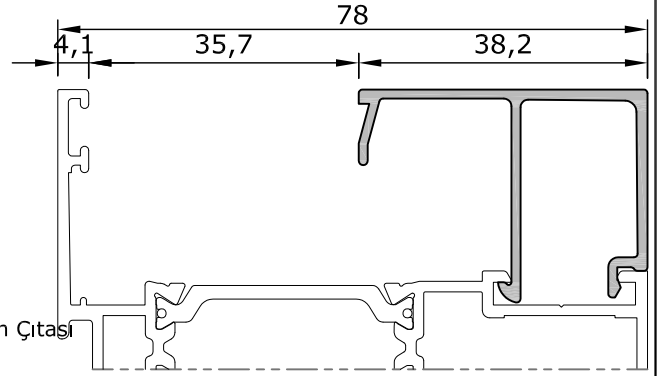
**9073**  
47,2 mm Cam Çıtası  
0,415 kg/m



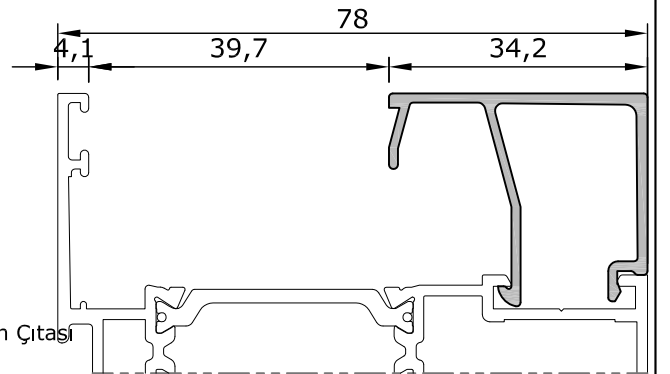
**9043**  
40,2 mm Cam Çıtası  
0,390 kg/m



**9071**  
38,2 mm Cam Çıtası  
0,385 kg/m



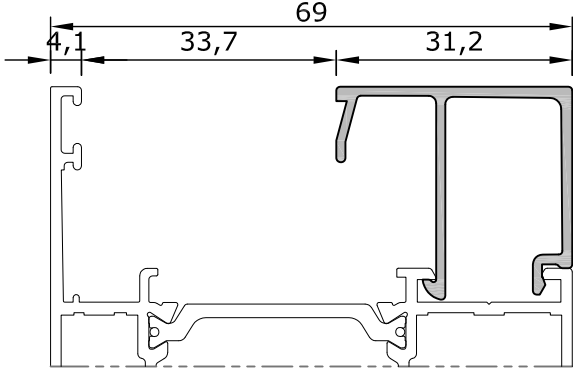
**9049**  
34,2 mm Cam Çıtası  
0,370 kg/m



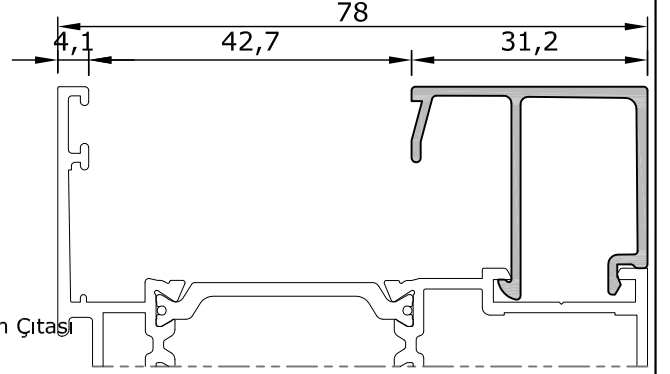
Uyarı: Profil ağırlıklarımız teorik olup; teslim anındaki tartımız geçerlidir.  
Warning: the weights of profile is theoretical, weighting at the time of delivery are valid.



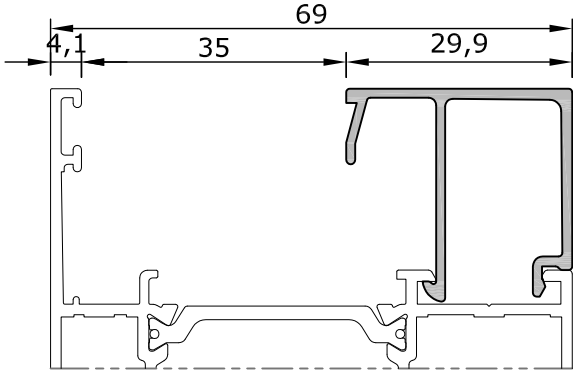
- Profiller CAM ÇİTASI
- Profiles GLAZING BEAD



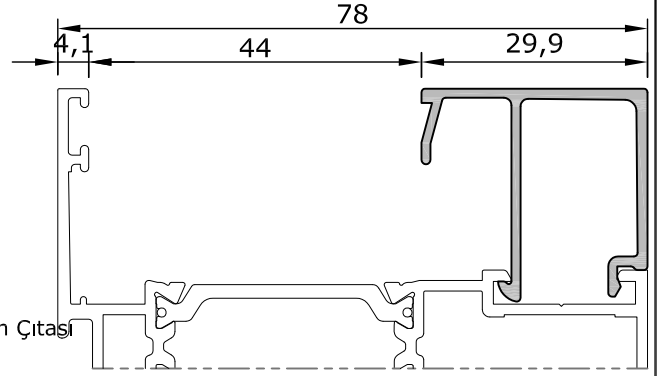
**9050**  
31,2 mm Cam Çıtası  
0,360 kg/m



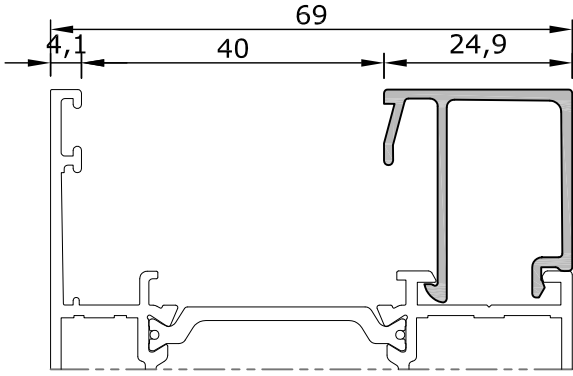
**9075**  
29,9 mm Cam Çıtası  
0,360 kg/m



**9048**  
24,9 mm Cam Çıtası  
0,340 kg/m

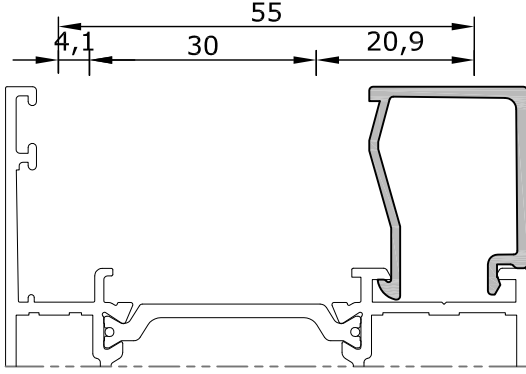


**9044**  
22,2 mm Cam Çıtası  
0,305 kg/m

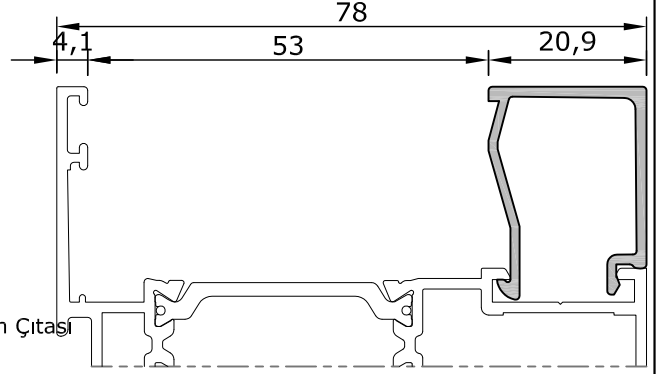


Uyarı: Profil ağırlıklarımız teorik olup; teslim anındaki tartımız geçerlidir.  
Warning: the weights of profile is theoretical, weighting at the time of delivery are valid.

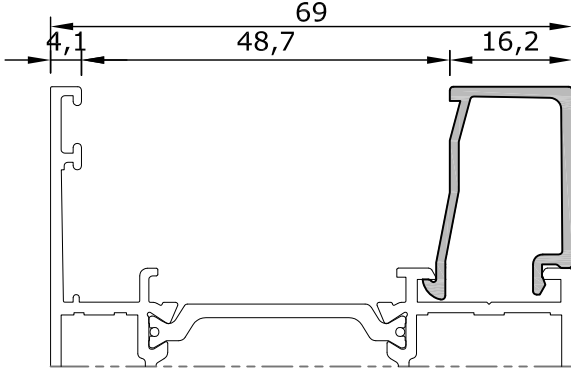
- Profiller CAM ÇİTASI
- Profiles GLAZING BEAD



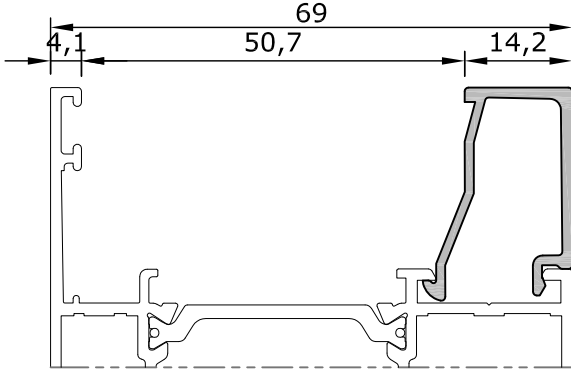
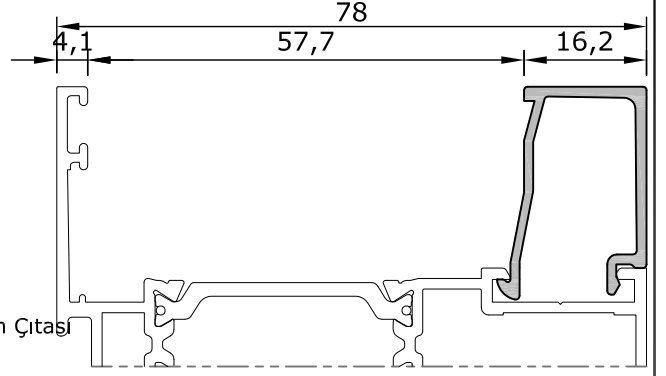
**9074**  
20,9 mm Cam Çıtası  
0,300 kg/m



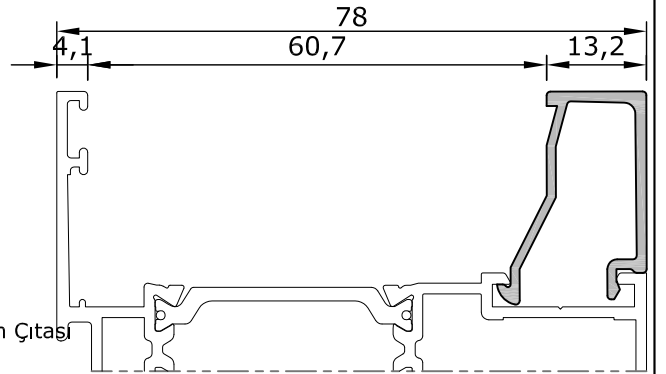
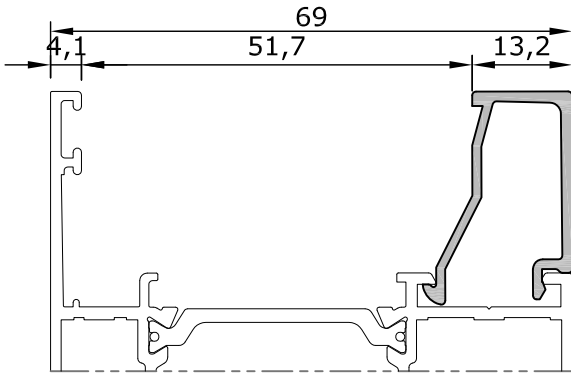
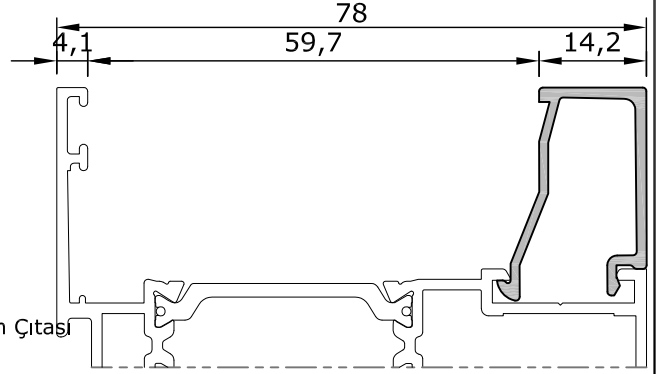
**9045**  
16,2 mm Cam Çıtası  
0,280 kg/m



**9062**  
14,2 mm Cam Çıtası  
0,275 kg/m

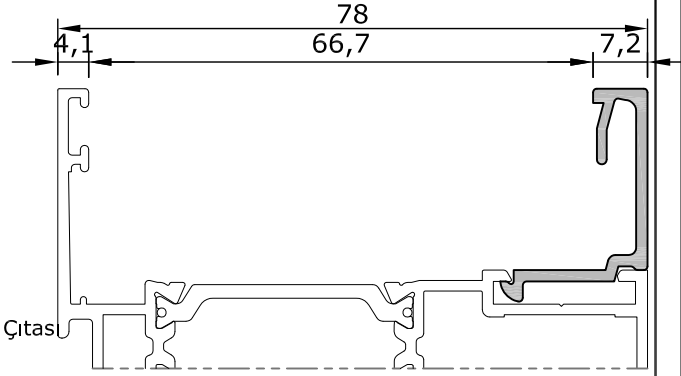
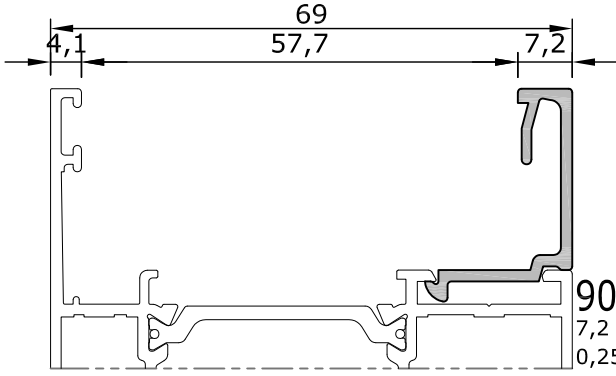
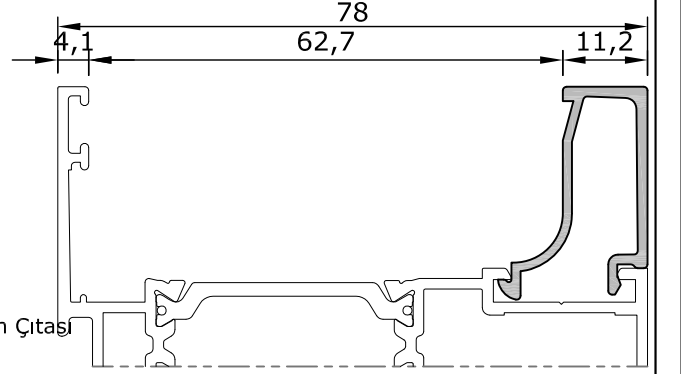
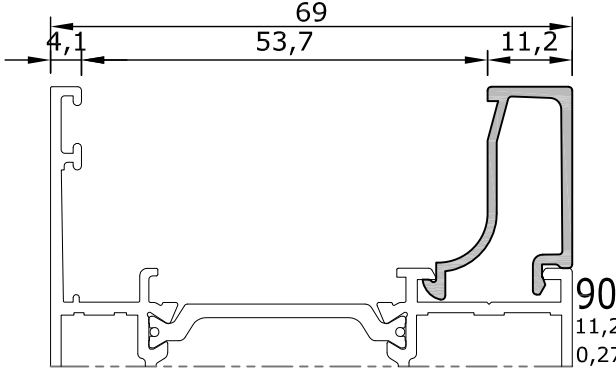


**9046**  
13,2 mm Cam Çıtası  
0,270 kg/m



Uyarı: Profil ağırlıklarımız teorik olup; teslim anındaki tartımız geçerlidir.  
Warning: the weights of profile is theoretical, weighting at the time of delivery are valid.

- Profiller CAM ÇİTASI
- Profiles GLAZING BEAD

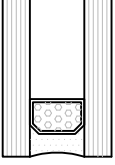










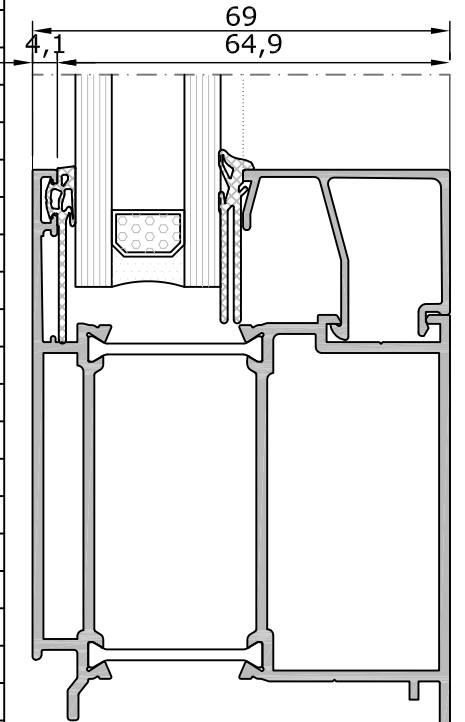
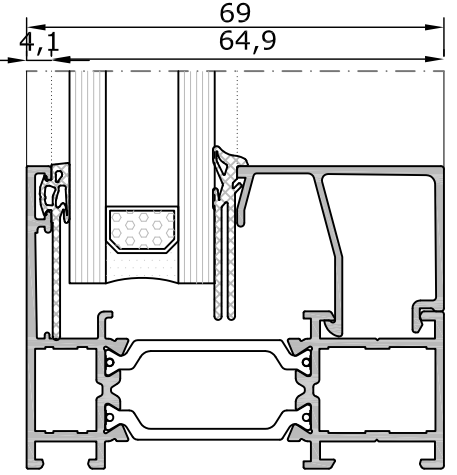
Uyarı: Profil ağırlıklarımız teorik olup; teslim anındaki tartımız geçerlidir.  
Warning: the weights of profile is theoretical, weighting at the time of delivery are valid.

- Profiller
- Profiles

### ÇITA VE FITİL TABLOSU SHARED PROFILES

PENCERE KASA VE KAPI KASA-KANADI İÇİN CAM ÇITASI VE FITİL TABLOSU /  
GLAZING BEAD AND GASKETS TABLE FOR DOOR AND WINDOW FRAME AND SASH

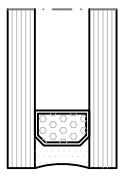








CAM/GLASS	İÇ CAM FITİLLERİ / INNER GLASS GASKETS		DIŞ CAM FITİLLERİ / OUTER GLASS GASKETS					CAM ÇITASI / GLAZING BEAD	
	3 mm	3 mm	2 mm	3 mm	4 mm	5 mm	4 mm		
									
	SC-108	SC-108	EPIL 5-2	SC-106	SC-109	SC-104	SC-109		
10 mm	○						○	9073	47,2 mm
17 mm	○						○	9043	40,2 mm
19 mm	○			○				9043	40,2 mm
20 mm	○				○			9071	38,2 mm
21 mm	○			○				9071	38,2 mm
22mm	○		○					9071	38,2 mm
23mm	○						○	9049	34,2 mm
24mm	○				○			9049	34,2 mm
25mm	○			○				9049	34,2 mm
26mm	○		○					9050	31,2 mm
27 mm	○				○			9050	31,2 mm
28 mm	○			○				9050	31,2 mm
29 mm	○			○				9075	29,9 mm
30 mm	○		○					9075	29,9 mm
32 mm	○					○		9048	24,9 mm
33 mm	○				○			9048	24,9 mm
34 mm	○			○				9048	24,9 mm
35 mm	○		○					9048	24,9 mm
36 mm	○				○			9044	22,2 mm
37 mm	○			○				9044	22,2 mm
38 mm	○		○					9044	22,2 mm
39 mm	○		○					9074	20,9 mm
41 mm	○					○		9045	16,2 mm
42 mm	○				○			9045	16,2 mm
43 mm	○			○				9045	16,2 mm
44 mm	○				○			9062	14,2 mm
45 mm	○			○				9062	14,2 mm
46 mm	○			○				9046	13,2 mm
47 mm	○				○			9047	11,2 mm
48 mm	○			○				9047	11,2 mm
49 mm	○		○					9047	11,2 mm
50 mm	○					○		9063	7,2 mm
51 mm	○				○			9063	7,2 mm
52 mm	○			○				9063	7,2 mm

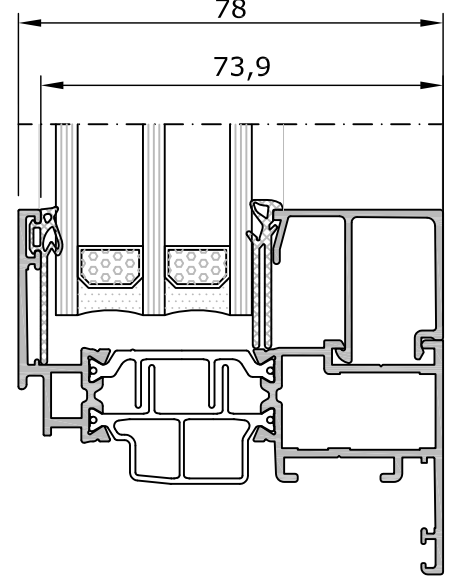


- Profiller
- Profiles

### ÇITA VE FITİL TABLOSU SHARED PROFILES

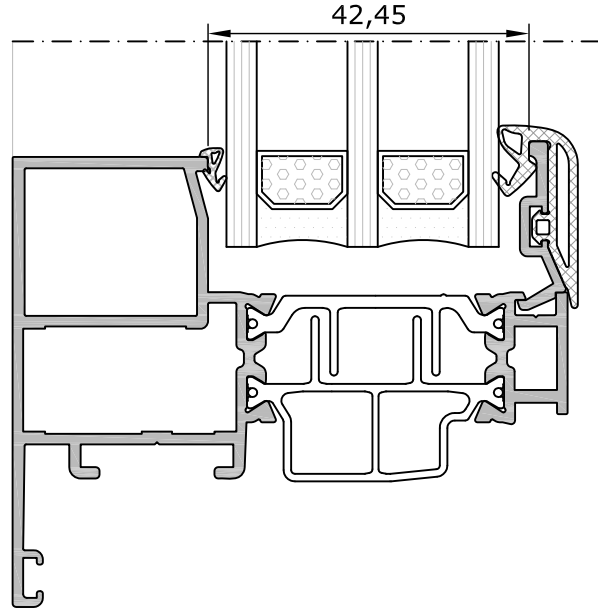
#### KASA İÇİN CAM ÇİTASI VE FITİL TABLOSU / GLAZING BEAD AND GASKETS TABLE FOR FRAME

CAM/GLASS	İÇ CAM FITİLLERİ / INNER GLASS GASKETS		DIŞ CAM FITİLLERİ / OUTER GLASS GASKETS				CAM ÇİTASI / GLAZING BEAD	
	3 mm	3 mm	2 mm	3 mm	4 mm	5 mm	4 mm	
								
	SC-108	SC-108	EPİL 5-2	SC-106	SC-109	SC-104	SC-109	
19 mm	○					○		9073 47,2 mm
20 mm	○				○		○	9073 47,2 mm
21 mm	○			○				9073 47,2 mm
22 mm	○		○					9073 47,2 mm
23mm	○					○		9072 43,2 mm
24mm	○				○		○	9072 43,2 mm
25mm	○			○				9072 43,2 mm
26mm	○		○					9072 43,2 mm
27 mm	○				○		○	9043 40,2 mm
28 mm	○			○				9043 40,2 mm
29 mm	○		○					9043 40,2 mm
30 mm	○			○				9071 38,2 mm
31 mm	○		○					9071 38,2 mm
32 mm	○					○		9049 34,2 mm
33 mm	○				○		○	9049 34,2 mm
34 mm	○			○				9049 34,2 mm
35 mm	○		○					9049 34,2 mm
36 mm	○				○		○	9050 31,2 mm
36 mm	○					○		9075 29,9 mm
37 mm	○			○				9050 31,2 mm
37 mm	○				○		○	9075 29,9 mm
38 mm	○		○					9050 31,2 mm
39 mm	○		○					9075 29,9 mm
41 mm	○					○		9048 24,9 mm
42 mm	○				○		○	9048 24,9 mm
43 mm	○			○				9048 24,9 mm
44 mm	○		○					9048 24,9 mm
45 mm	○				○		○	9044 22,2 mm
45 mm	○					○		9074 20,9 mm
46 mm	○			○				9048 22,2 mm
46 mm	○				○		○	9074 20,9 mm
47 mm	○		○					9048 22,2 mm
48 mm	○		○					9074 20,9 mm
50 mm	○					○		9045 16,2 mm
51 mm	○				○		○	9045 16,2 mm
52 mm	○			○				9045 16,2 mm
52 mm	○					○		9062 14,2 mm
53 mm	○		○					9045 16,2 mm
54mm	○			○				9062 14,2 mm



- Profiller
- Profiles

### ÇITA VE FITİL TABLOSU SHARED PROFILES



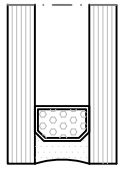








#### GİZLİ KANAT İÇİN CAM ÇITASI VE FITİL TABLOSU / GLAZING BEAD AND GASKETS TABLE FOR HIDDEN VENT

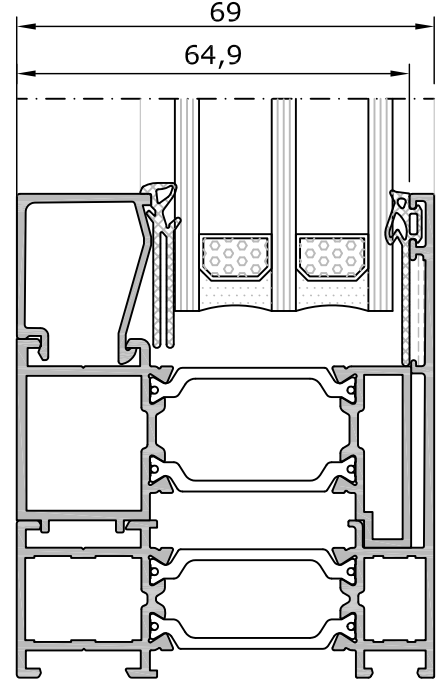
CAM/GLASS	İÇ CAM FITİLLERİ / INNER GLASS GASKETS	DIŞ CAM FITİLLERİ / OUTER GLASS GASKETS					CAM ÇITASI / GLAZING BEAD	
		4 mm	2 mm	3 mm	4 mm	5 mm		
	SC-110	EPİL 5-2	SC-106	SC-105	SC-104	SC-109		
34 mm	○				○		9040	5,1 mm
35 mm	○			○		○	9040	5,1 mm
36 mm	○	○					9040	5,1 mm

- Profiller
- Profiles

### ÇITA VE FITİL TABLOSU SHARED PROFILES

PENCERE KASA VE KAPI KASA-KANADI İÇİN CAM ÇITASI VE FITİL TABLOSU /  
GLAZING BEAD AND GASKETS TABLE FOR DOOR AND WINDOW FRAME AND SASH

CAM/GLASS	İÇ CAM FITİLLERİ / INNER GLASS GASKETS		DIŞ CAM FITİLLERİ / OUTER GLASS GASKETS					CAM ÇITASI / GLAZING BEAD	
	3 mm	3 mm	2 mm	3 mm	4 mm	5 mm	4 mm		
									
	SC-108	SC-108	EPIL 5-2	SC-106	SC-109	SC-104	SC-109		
10 mm	○					○		9073	47,2 mm
17 mm	○					○		9043	40,2 mm
19 mm	○			○				9043	40,2 mm
20 mm	○				○		○	9071	38,2 mm
21 mm	○			○				9071	38,2 mm
22mm	○	○						9071	38,2 mm
23mm	○					○		9049	34,2 mm
24mm	○				○		○	9049	34,2 mm
25mm	○			○				9049	34,2 mm
26mm	○	○						9050	31,2 mm
27 mm	○				○		○	9050	31,2 mm
28 mm	○			○				9050	31,2 mm
29 mm	○			○				9075	29,9 mm
30 mm	○	○						9075	29,9 mm
32 mm	○					○		9048	24,9 mm
33 mm	○				○		○	9048	24,9 mm
34 mm	○			○				9048	24,9 mm
35 mm	○	○						9048	24,9 mm
36 mm	○				○		○	9044	22,2 mm
37 mm	○			○				9044	22,2 mm
38 mm	○	○						9044	22,2 mm
39 mm	○	○						9074	20,9 mm
41 mm	○					○		9045	16,2 mm
42 mm	○				○		○	9045	16,2 mm
43 mm	○			○				9045	16,2 mm
44 mm	○				○		○	9062	14,2 mm
45 mm	○			○				9062	14,2 mm
46 mm	○			○				9046	13,2 mm
47 mm	○				○		○	9047	11,2 mm
48 mm	○			○				9047	11,2 mm
49 mm	○	○						9047	11,2 mm
50 mm	○					○		9063	7,2 mm
51 mm	○				○		○	9063	7,2 mm
52 mm	○			○				9063	7,2 mm

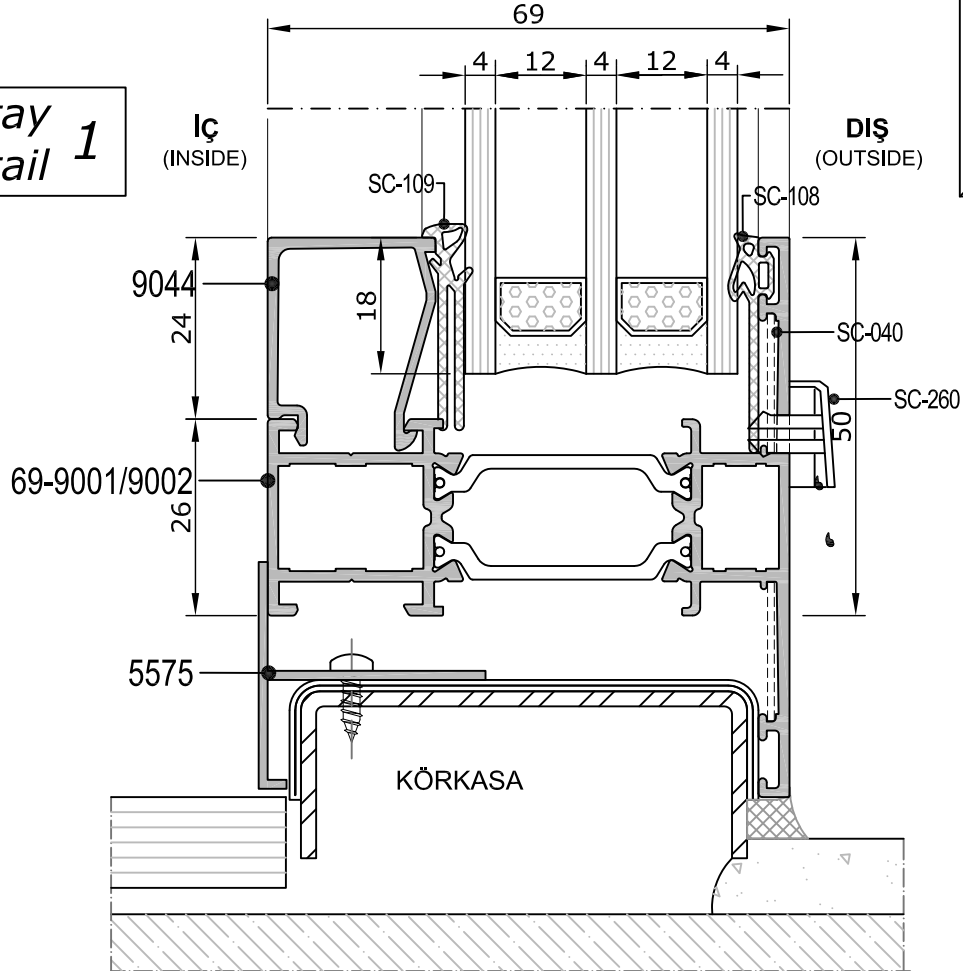


**EW-69**  
**SİSTEM DETAYLARI**  
***SYSTEM DETAILS***

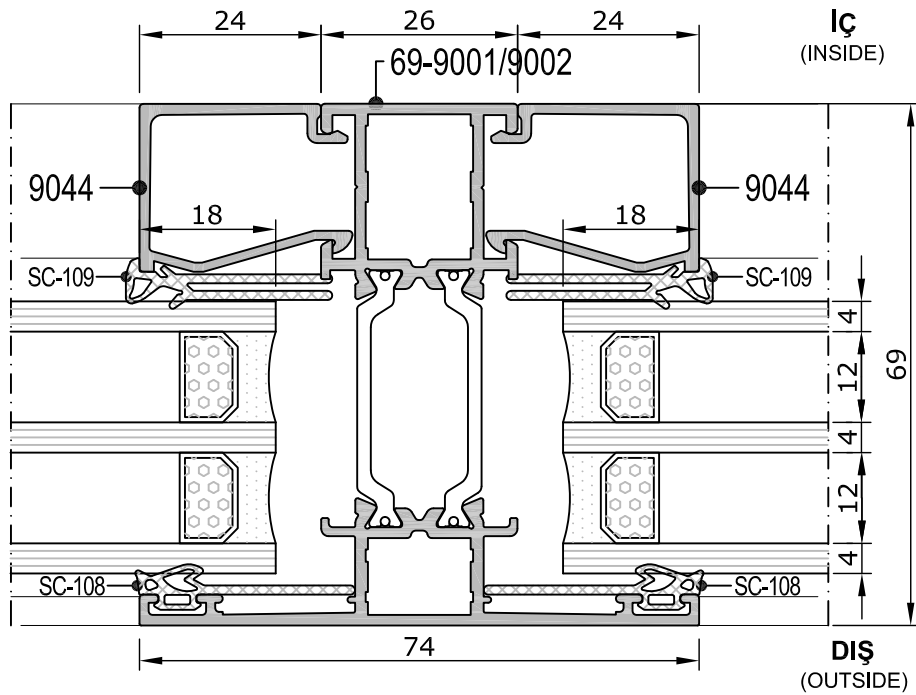


- Detaylar
- Detail

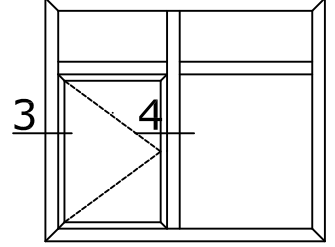
**Detay  
Detail 1**



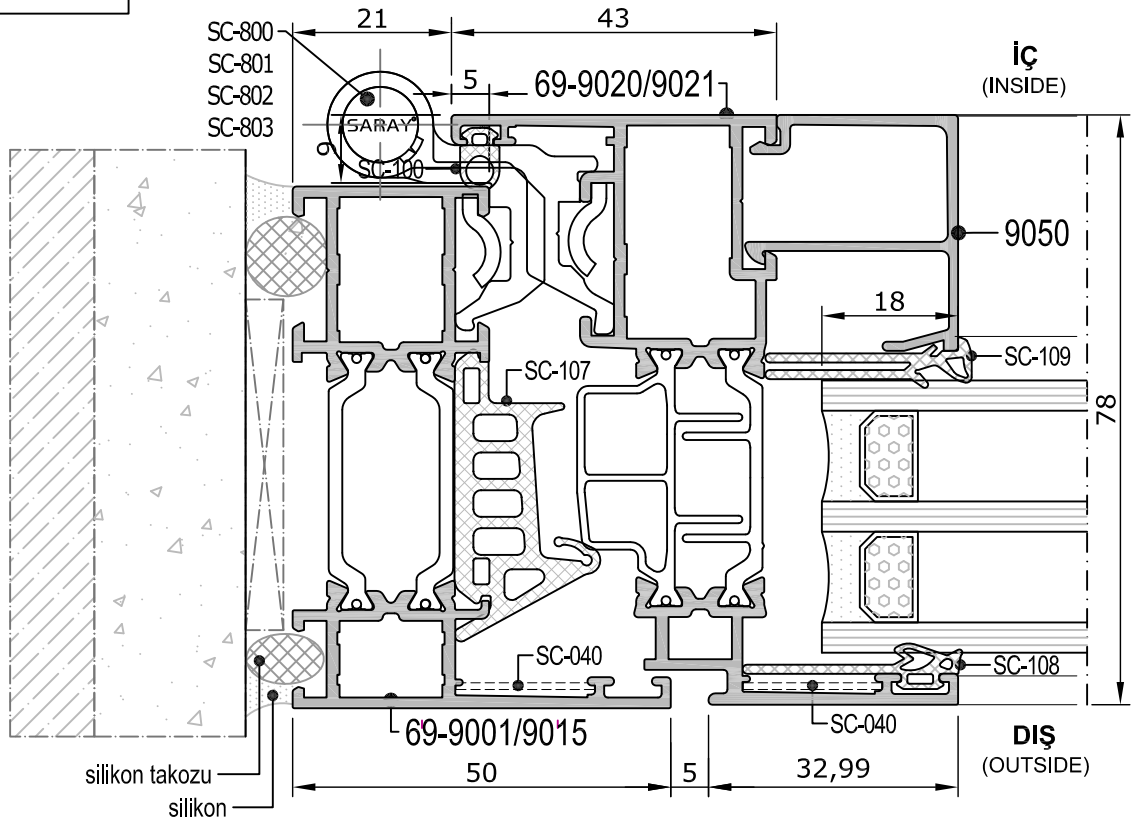
**Detay  
Detail 2**



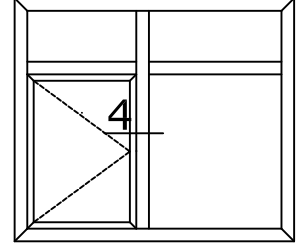
- Detaylar
- Detail



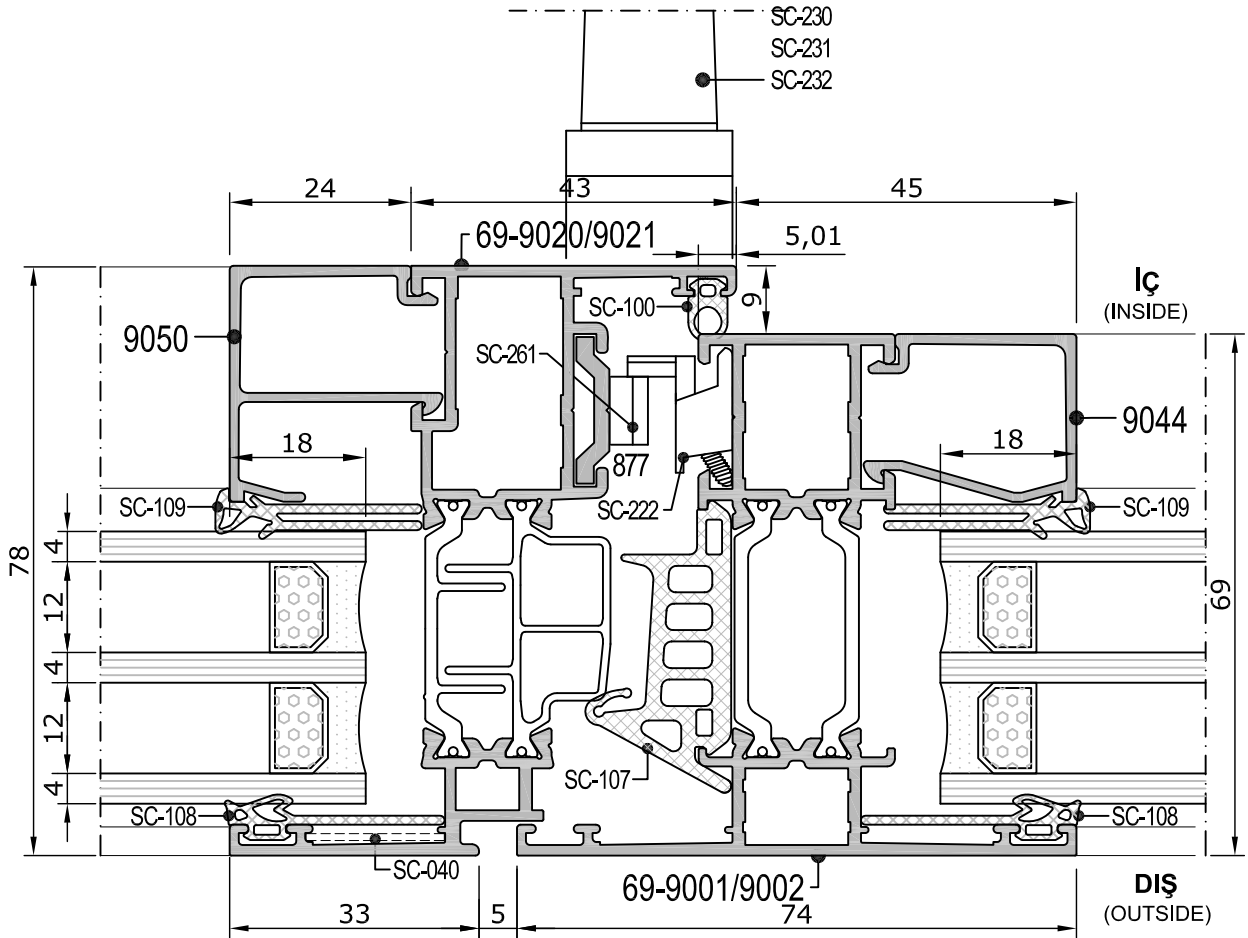
Detay  
Detail 3



- Detaylar
- Detail

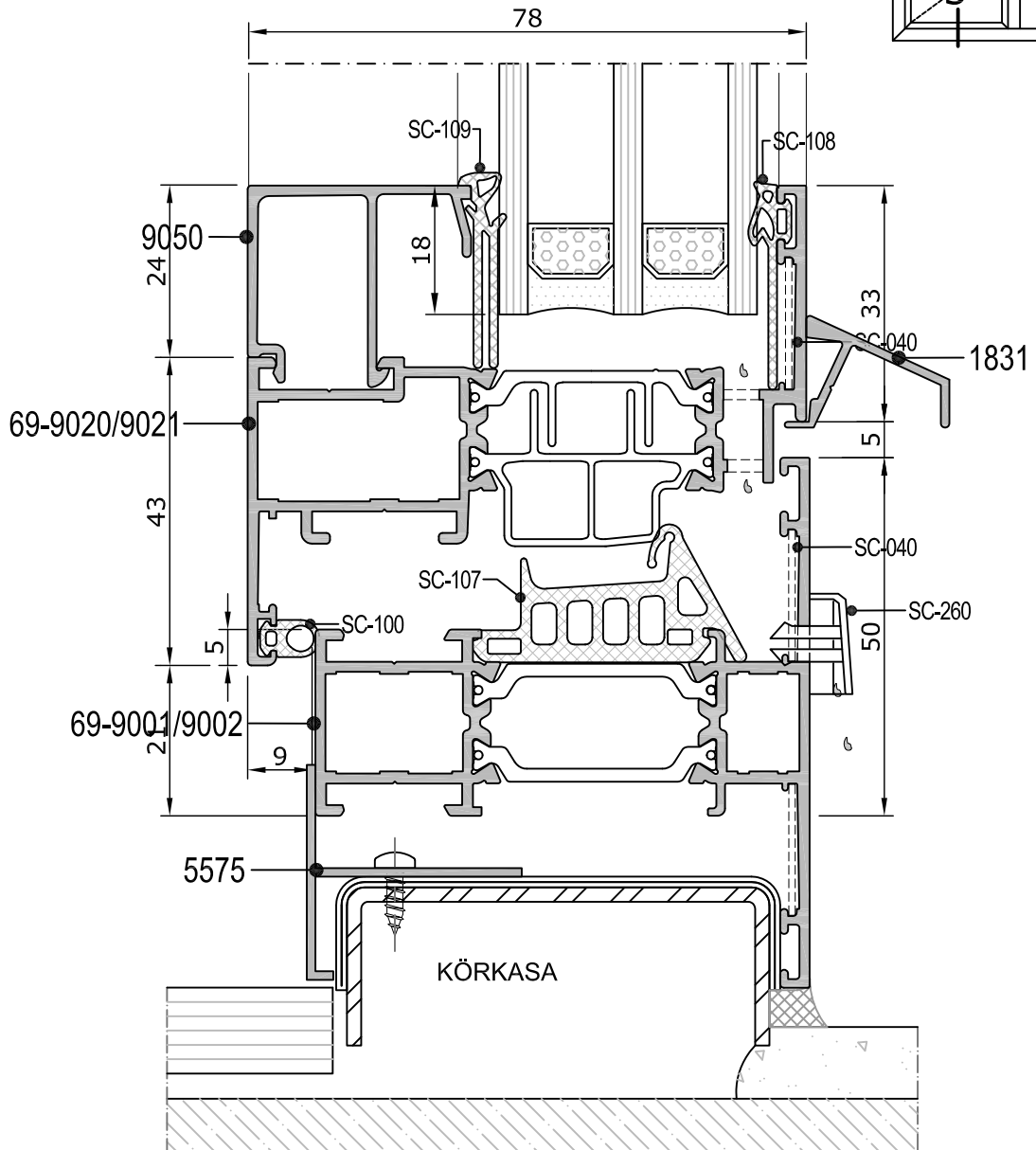
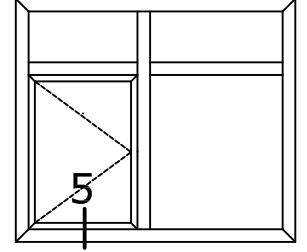


Detay  
Detail 4

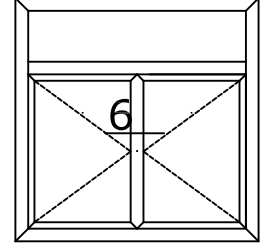


- Detaylar
- Detail

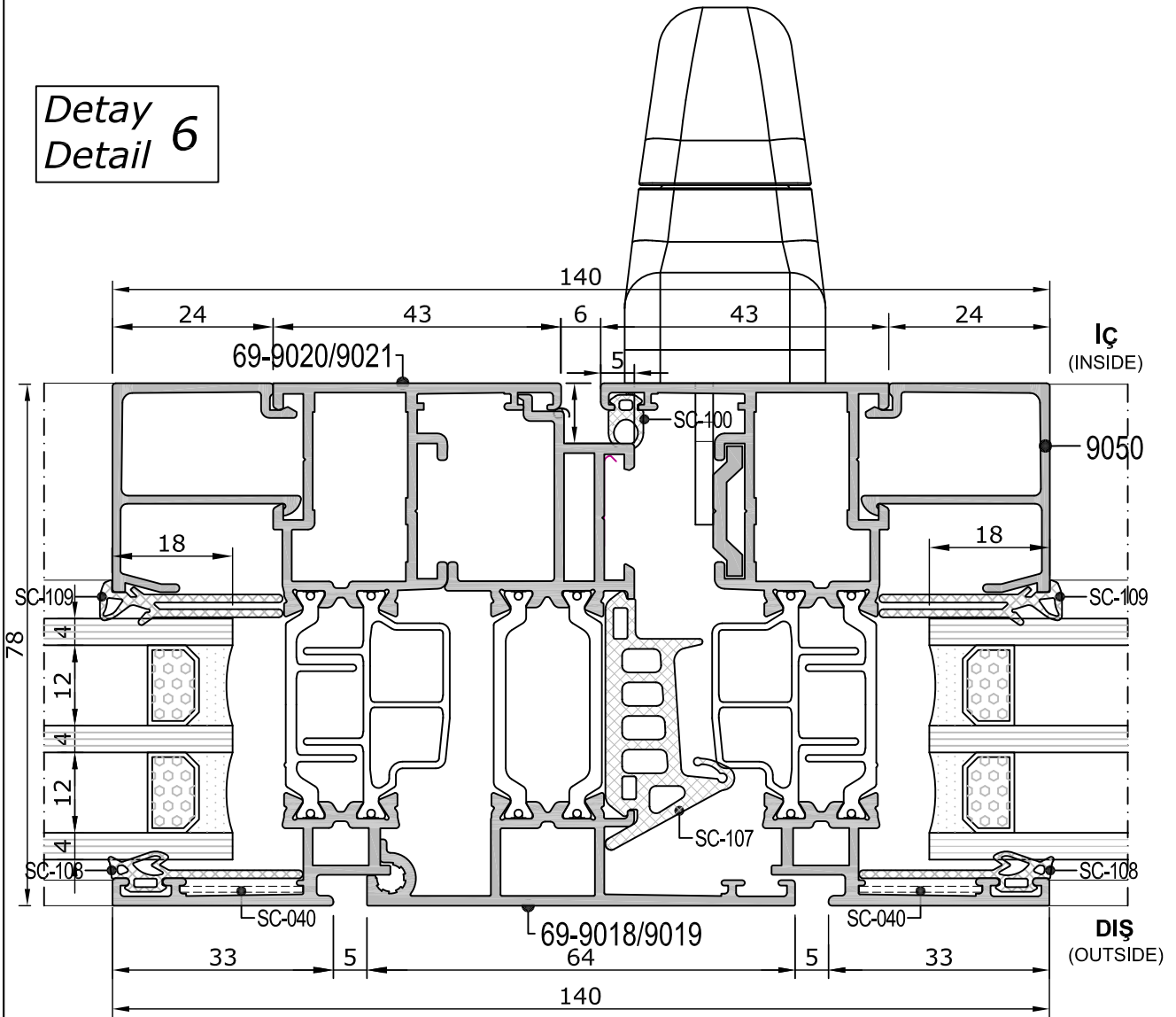
Detay  
Detail 5



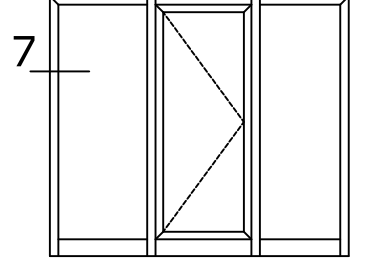
- Detaylar
- Detail



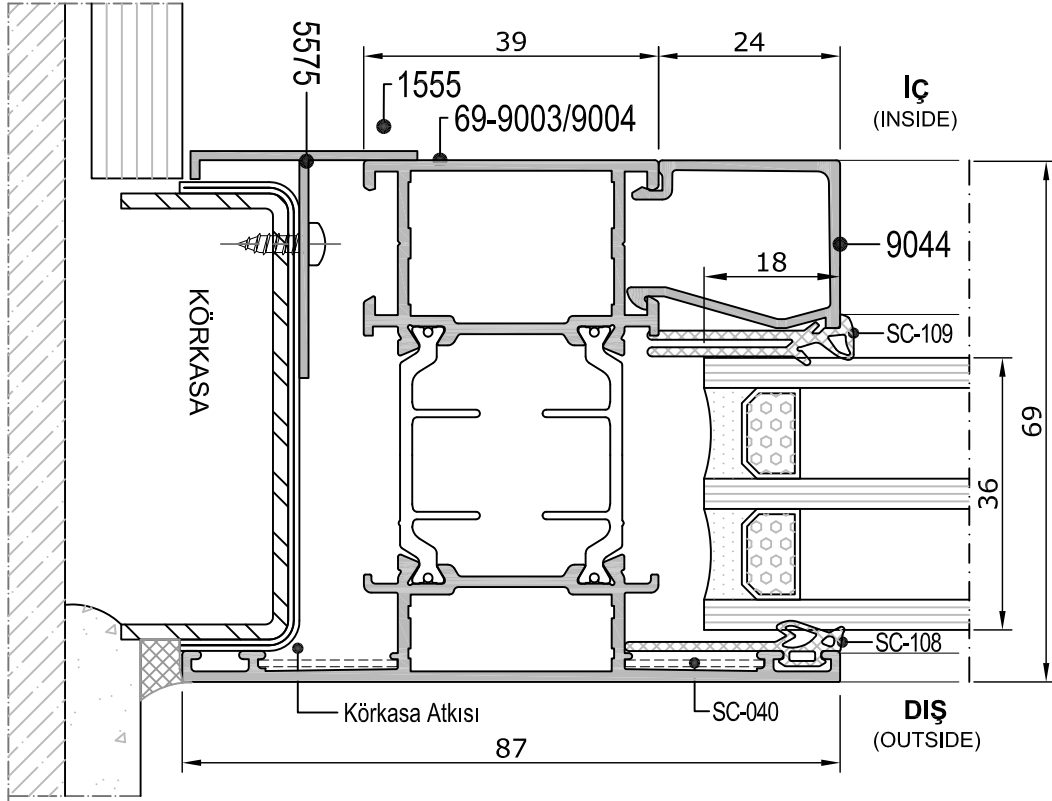
Detay  
Detail 6



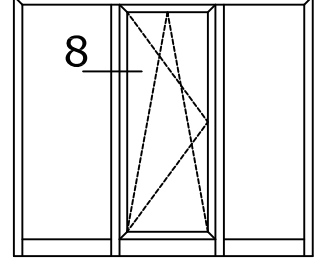
- Detaylar
- Detail



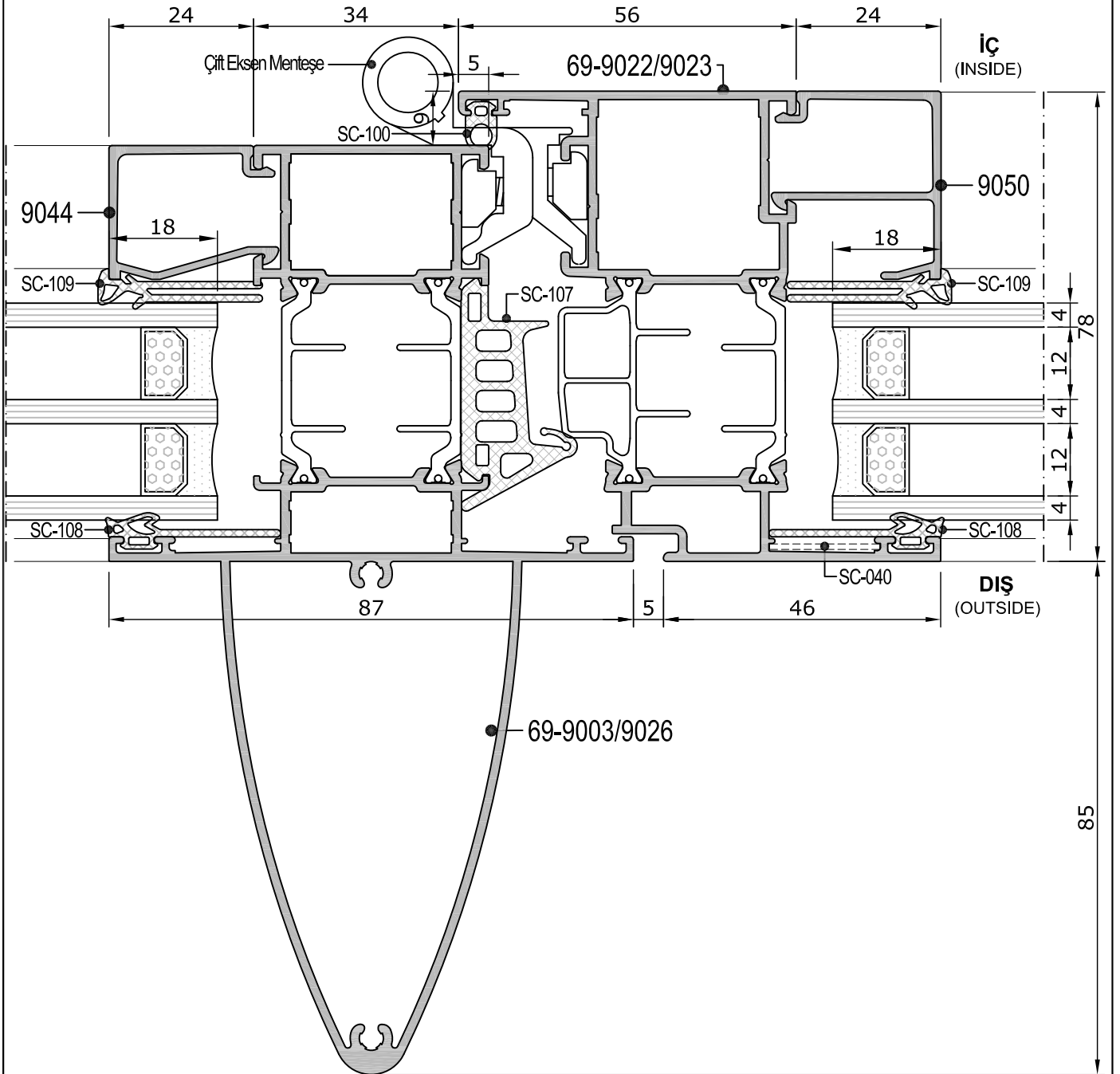
Detay 7  
Detail 7



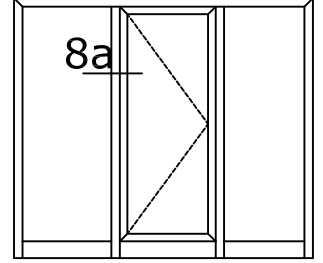
- Detaylar
- Detail



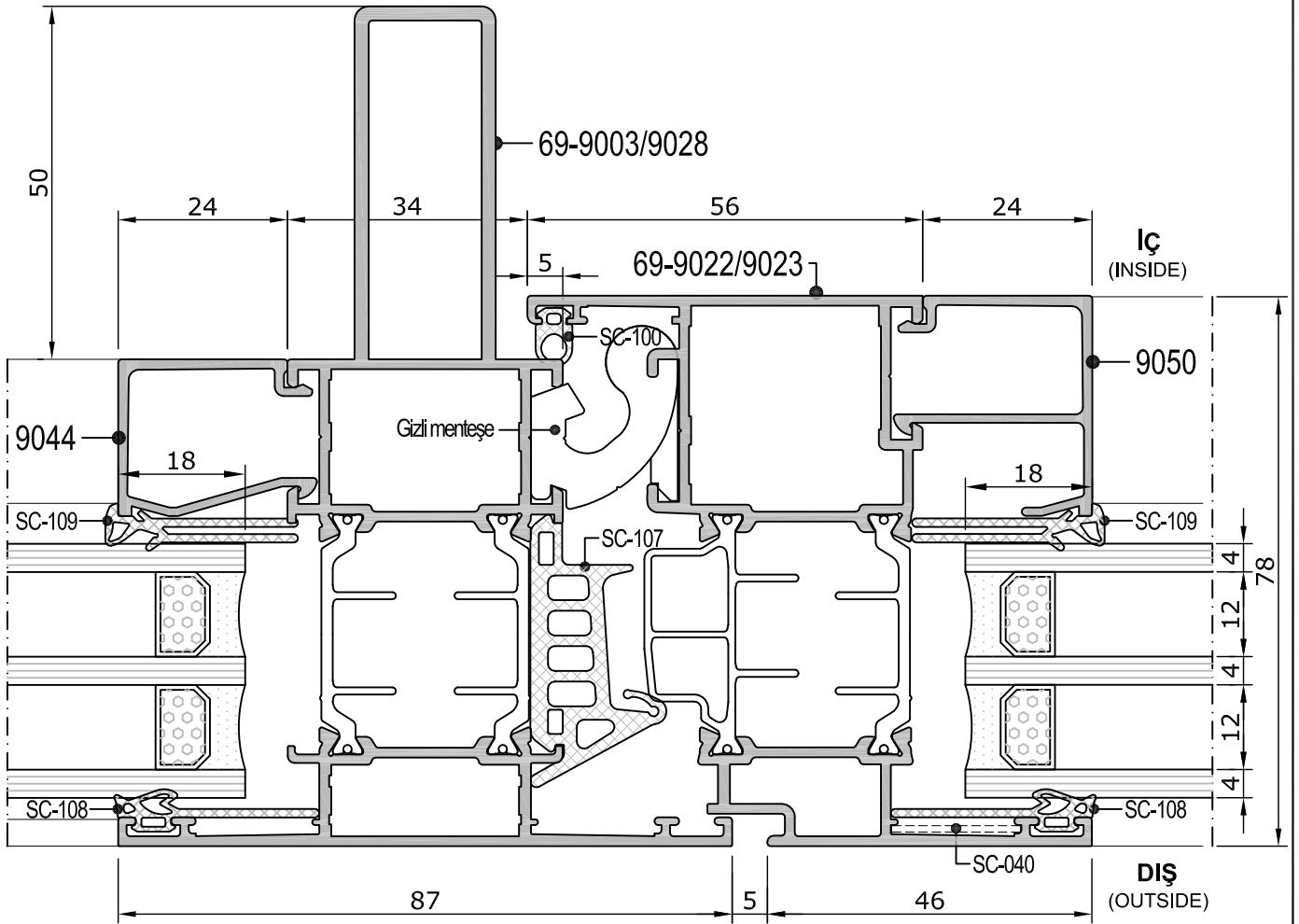
Detay 8  
Detail 8



- Detaylar
- Detail



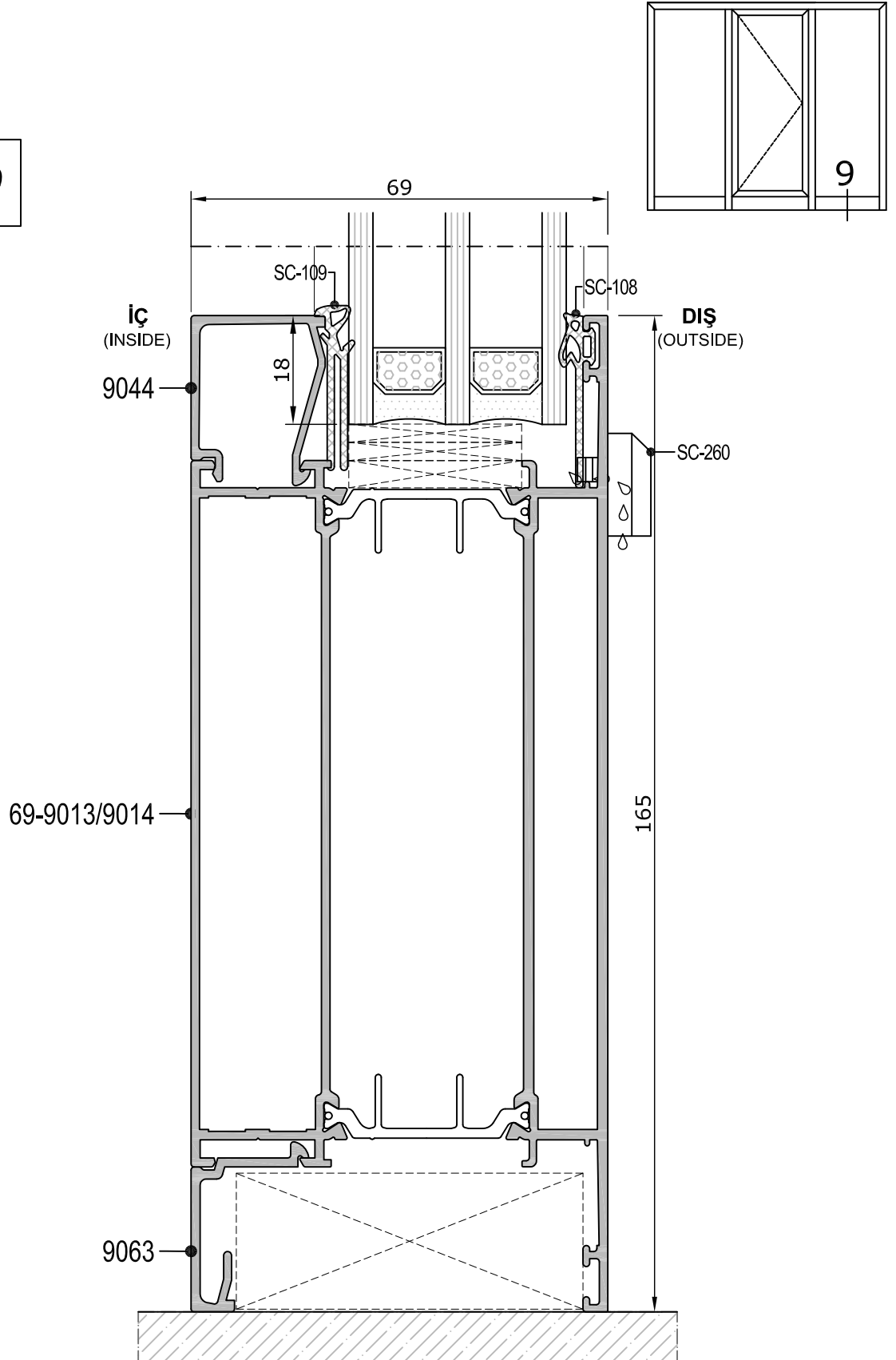
Detay  
Detail 8a





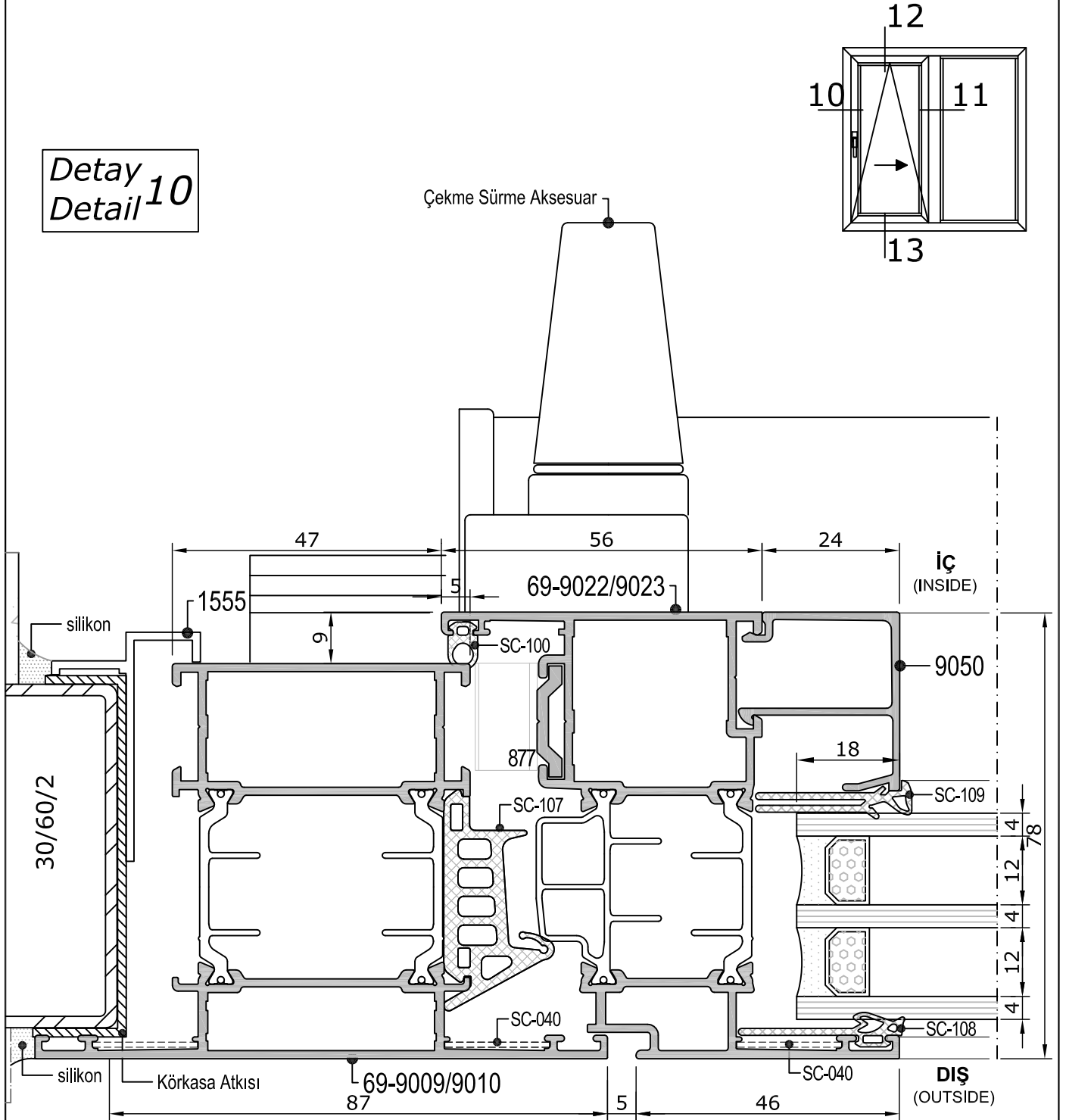
- Detaylar
- Detail

Detay  
Detail 9



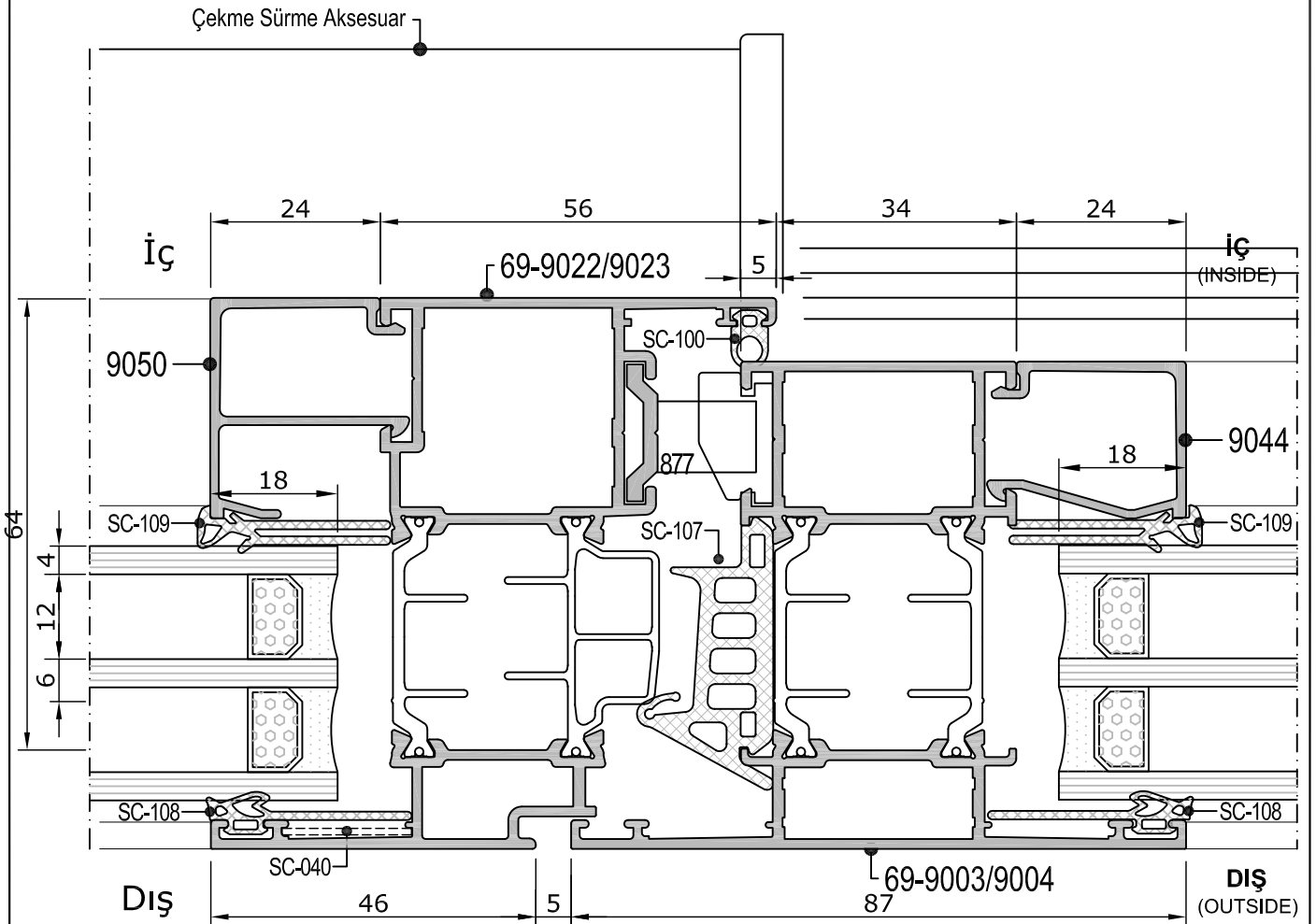
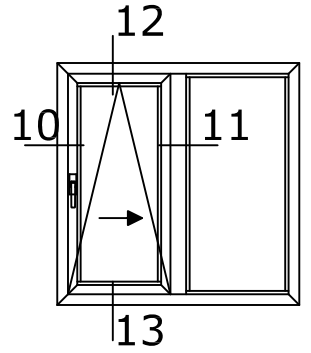
- Detaylar
- Detail

Detay  
Detail 10



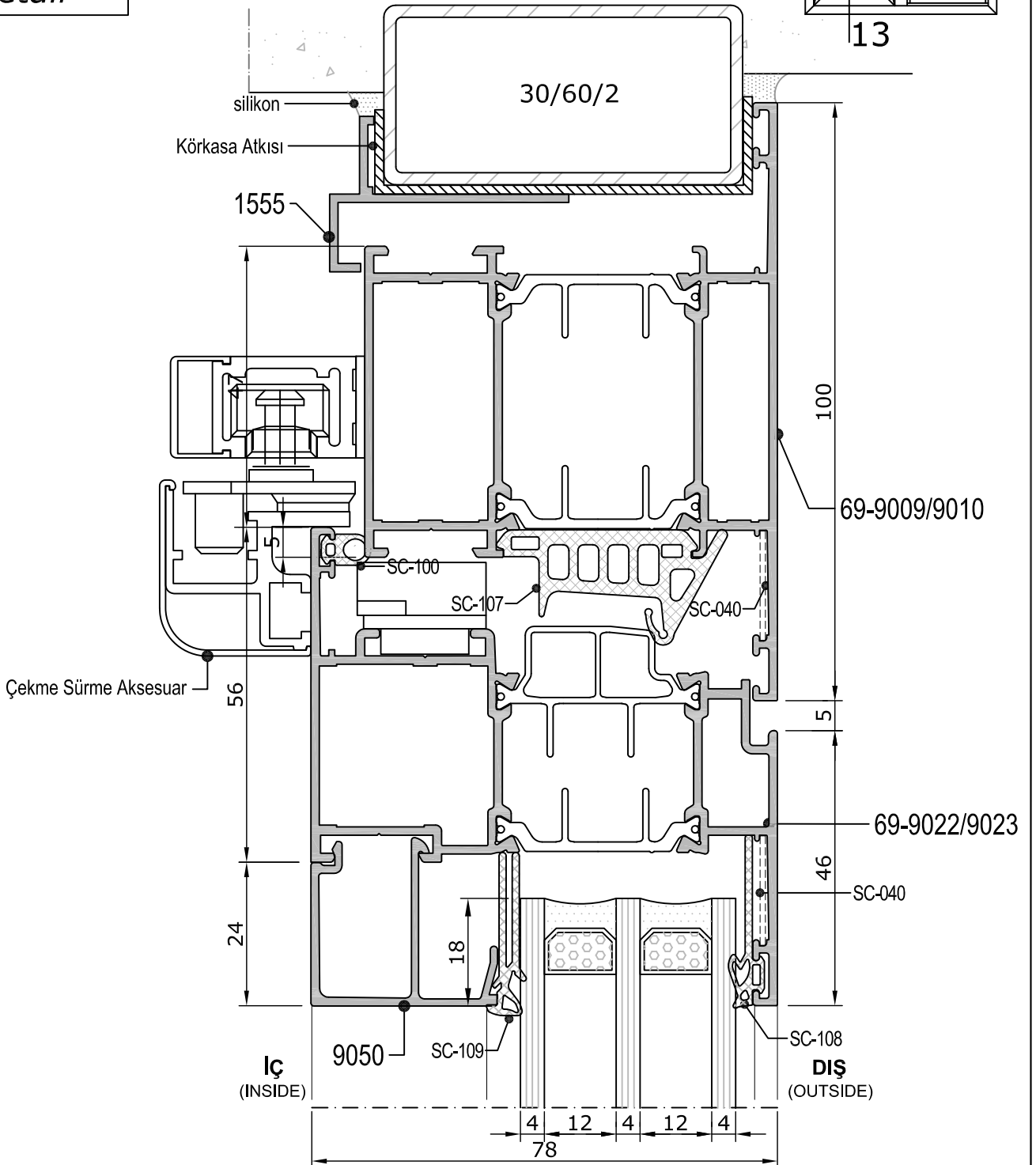
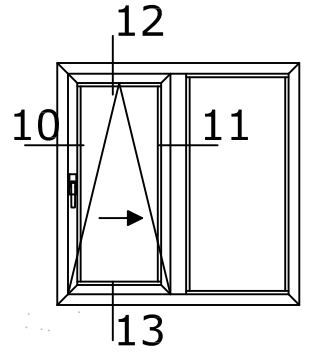
- Detaylar
- Detail

Detay  
Detail 11



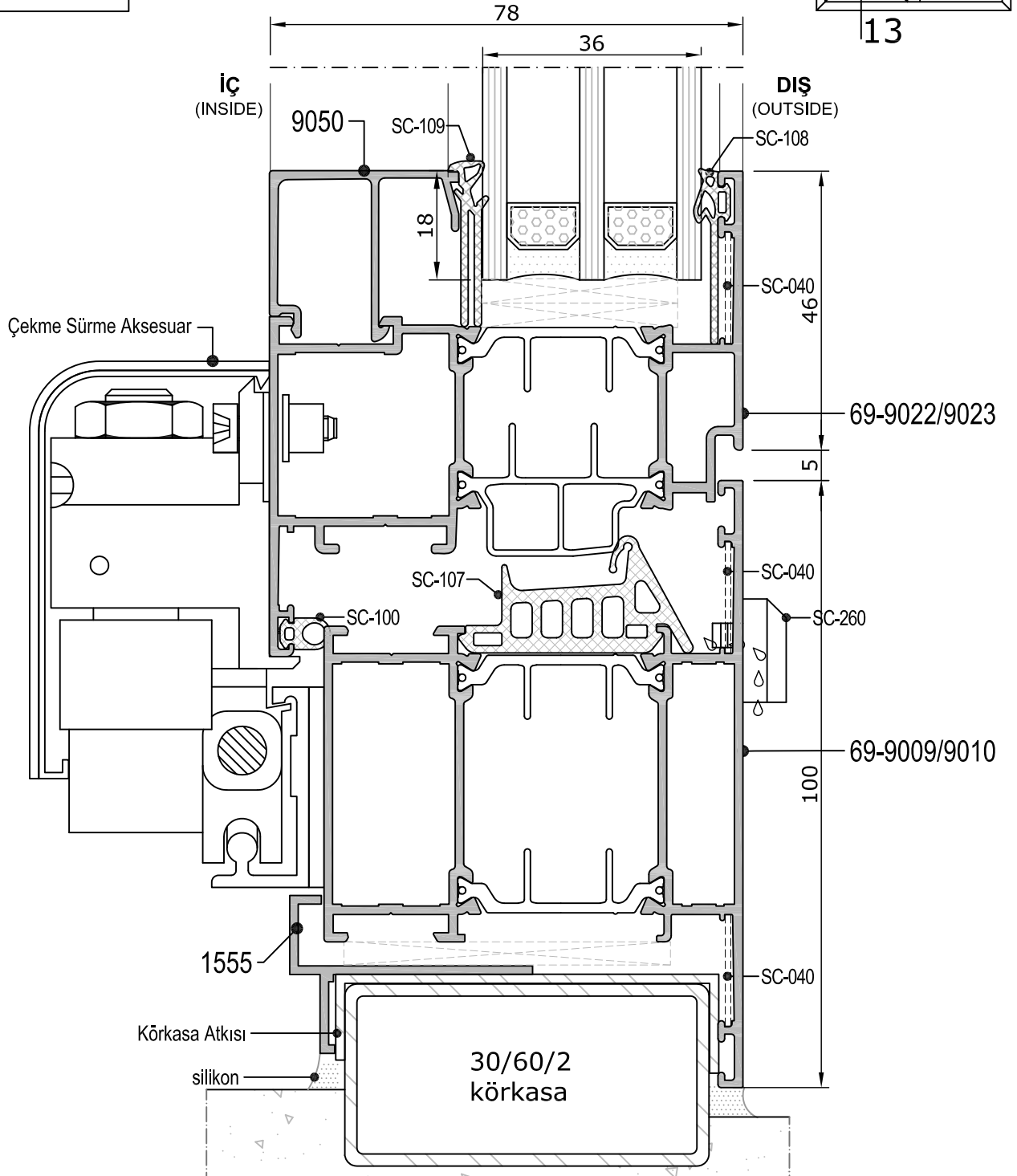
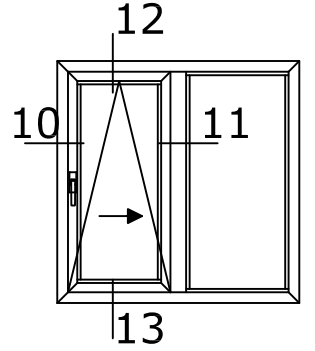
- Detaylar
- Detail

Detay  
Detail **12**



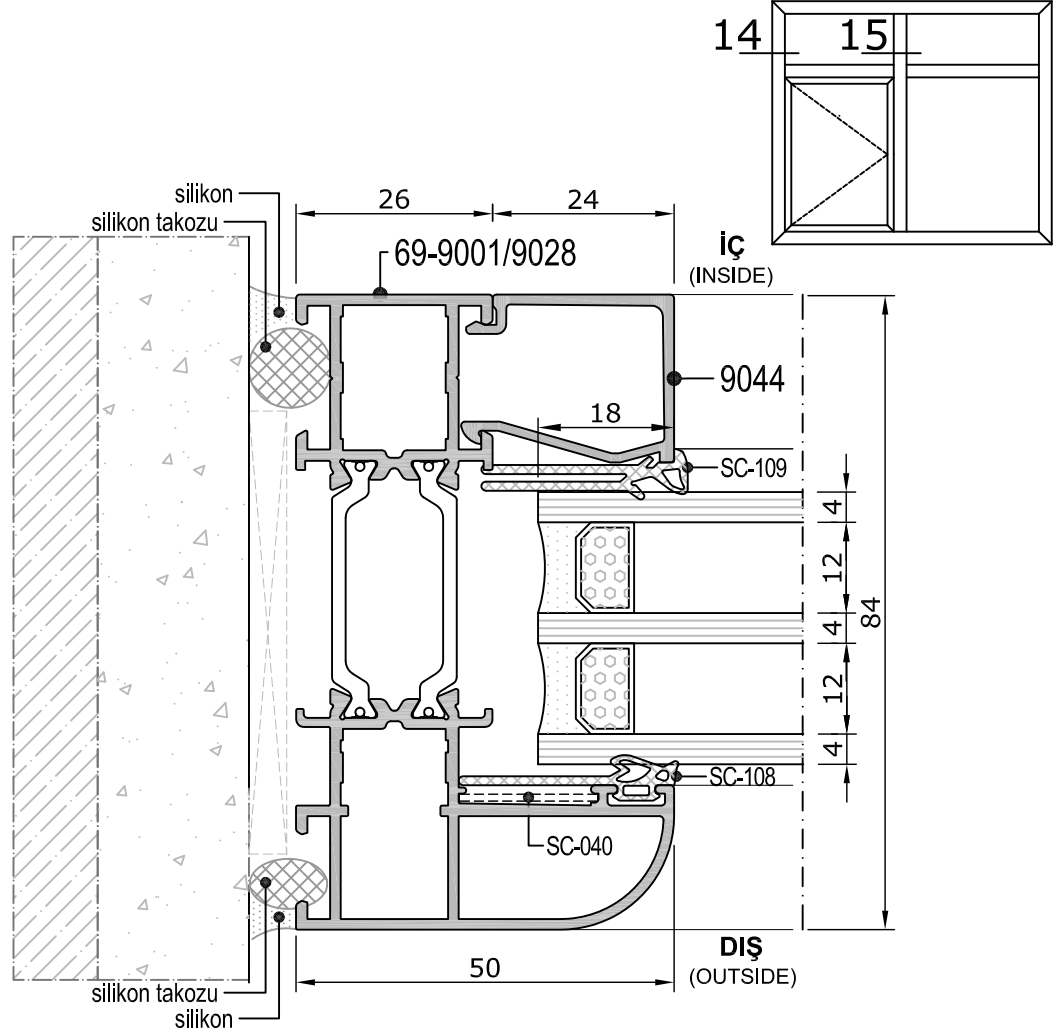
- Detaylar
- Detail

Detay  
Detail 13

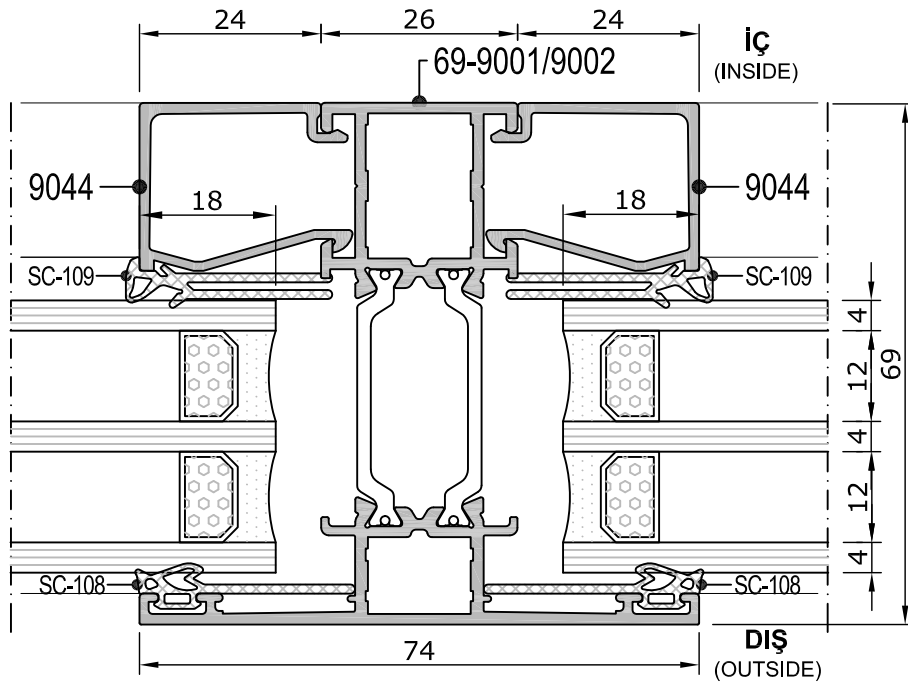


- Detaylar
- Detail

Detay  
Detail 14

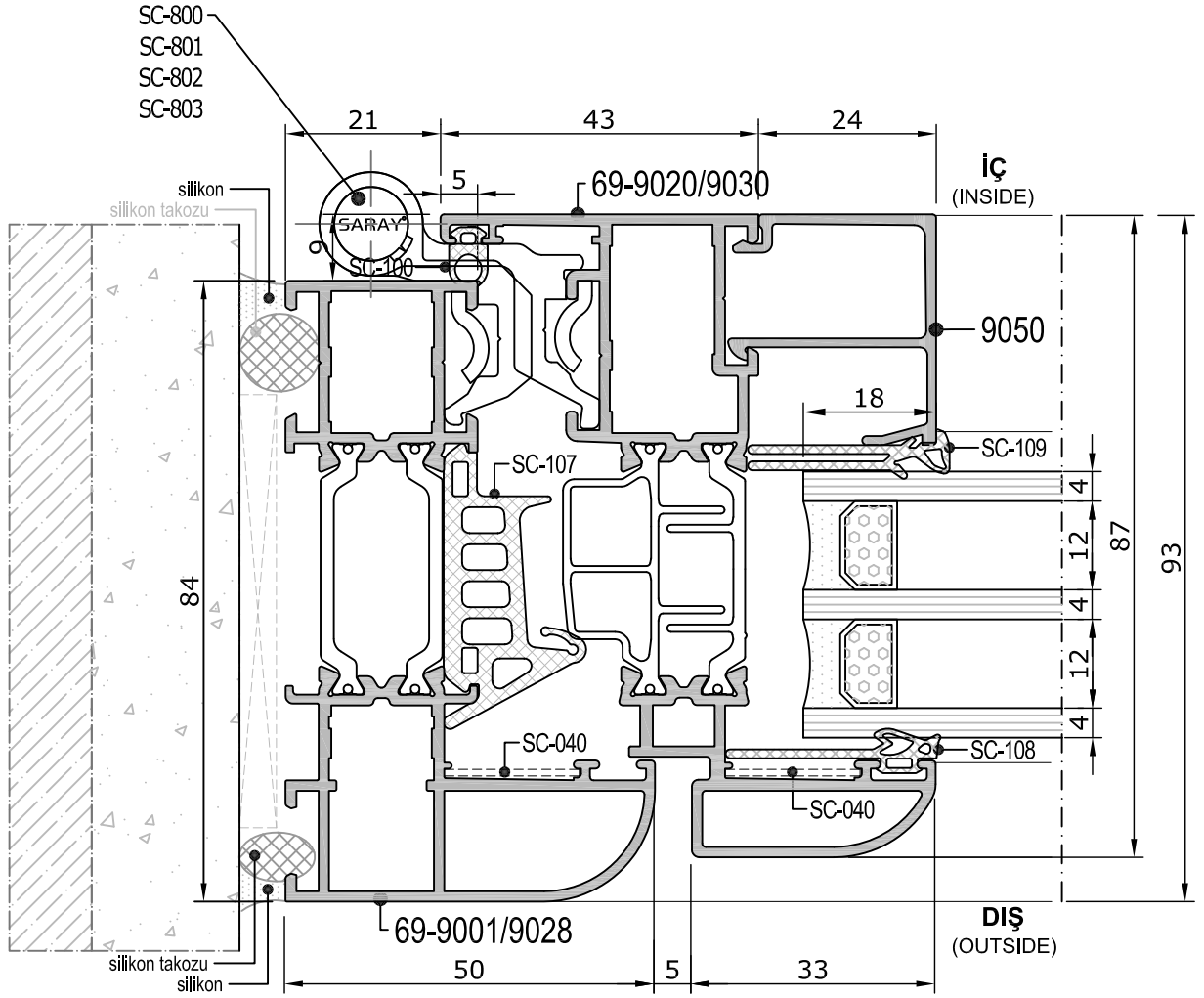
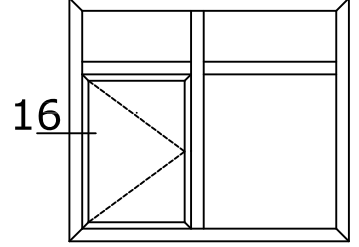


Detay  
Detail 15



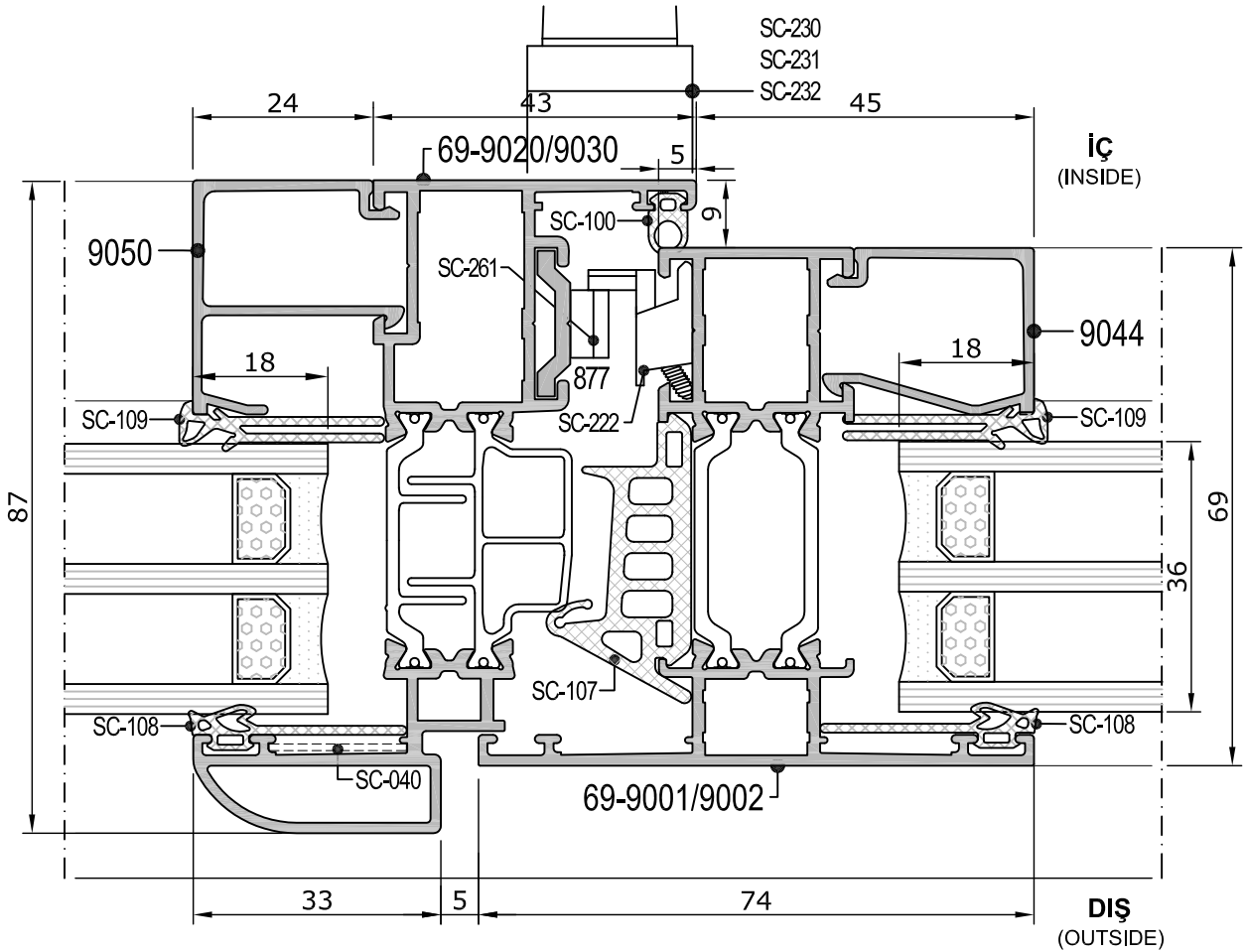
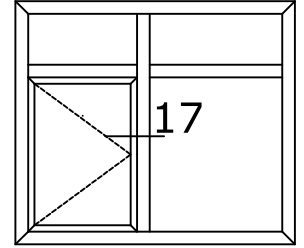
- Detaylar
- Detail

Detay  
Detail **16**



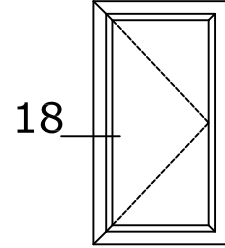
- Detaylar
- Detail

Detay  
Detail 17

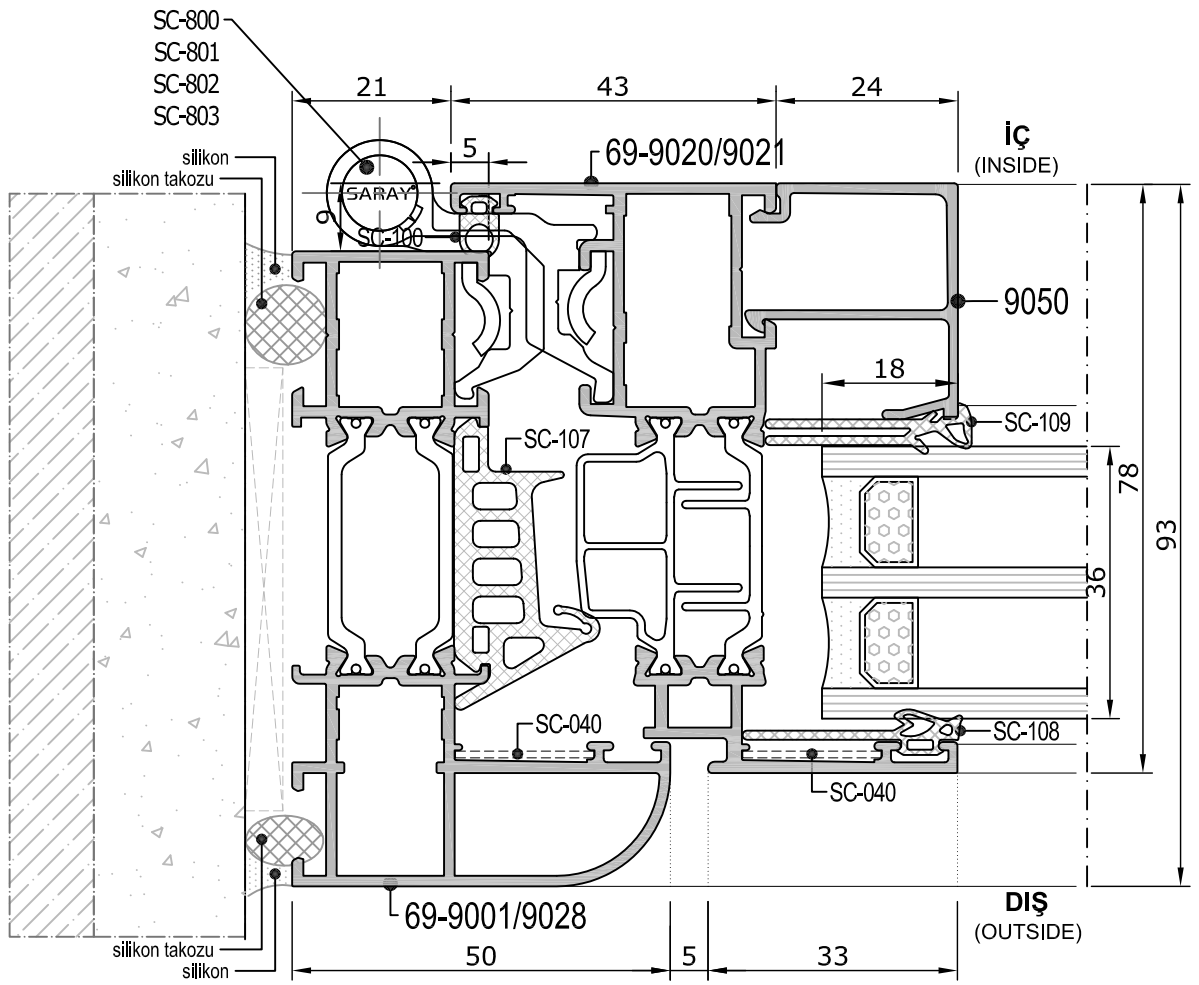




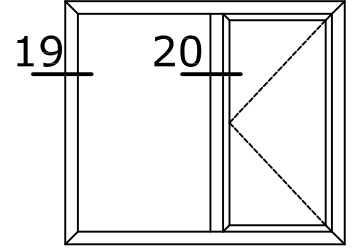
- Detaylar
- Detail



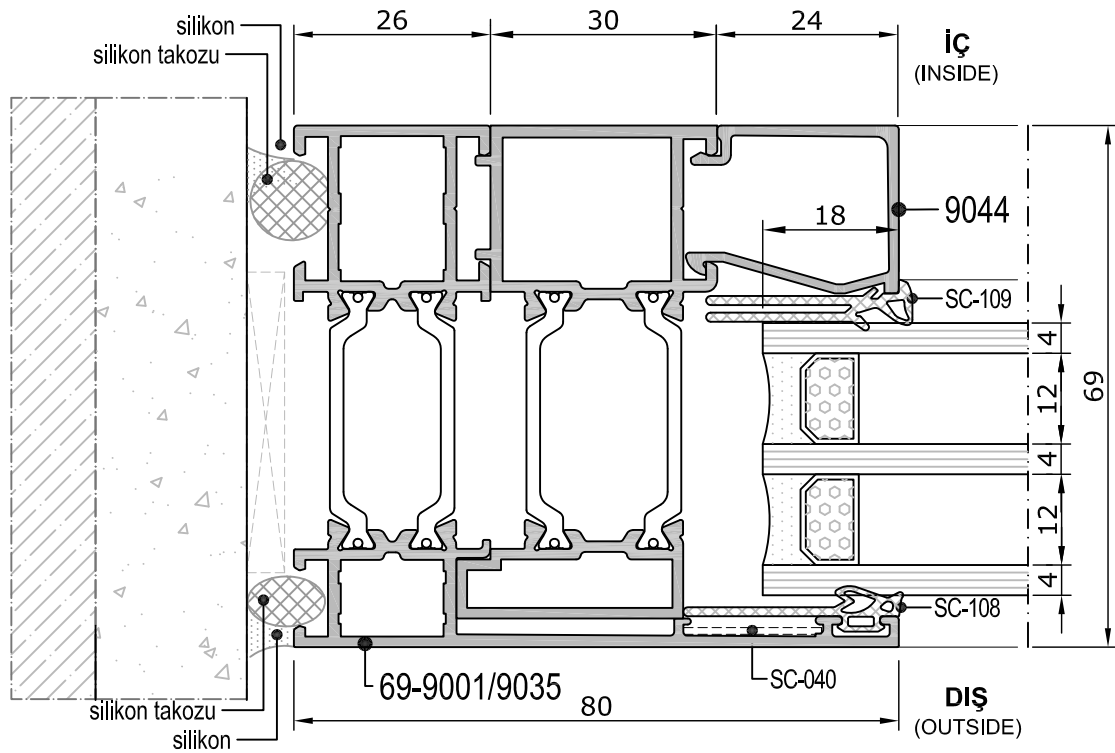
Detay  
Detail 18



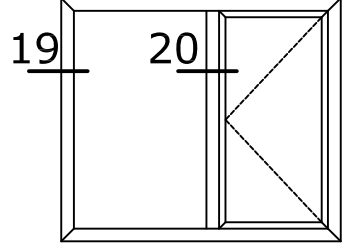
- Detaylar
- Detail



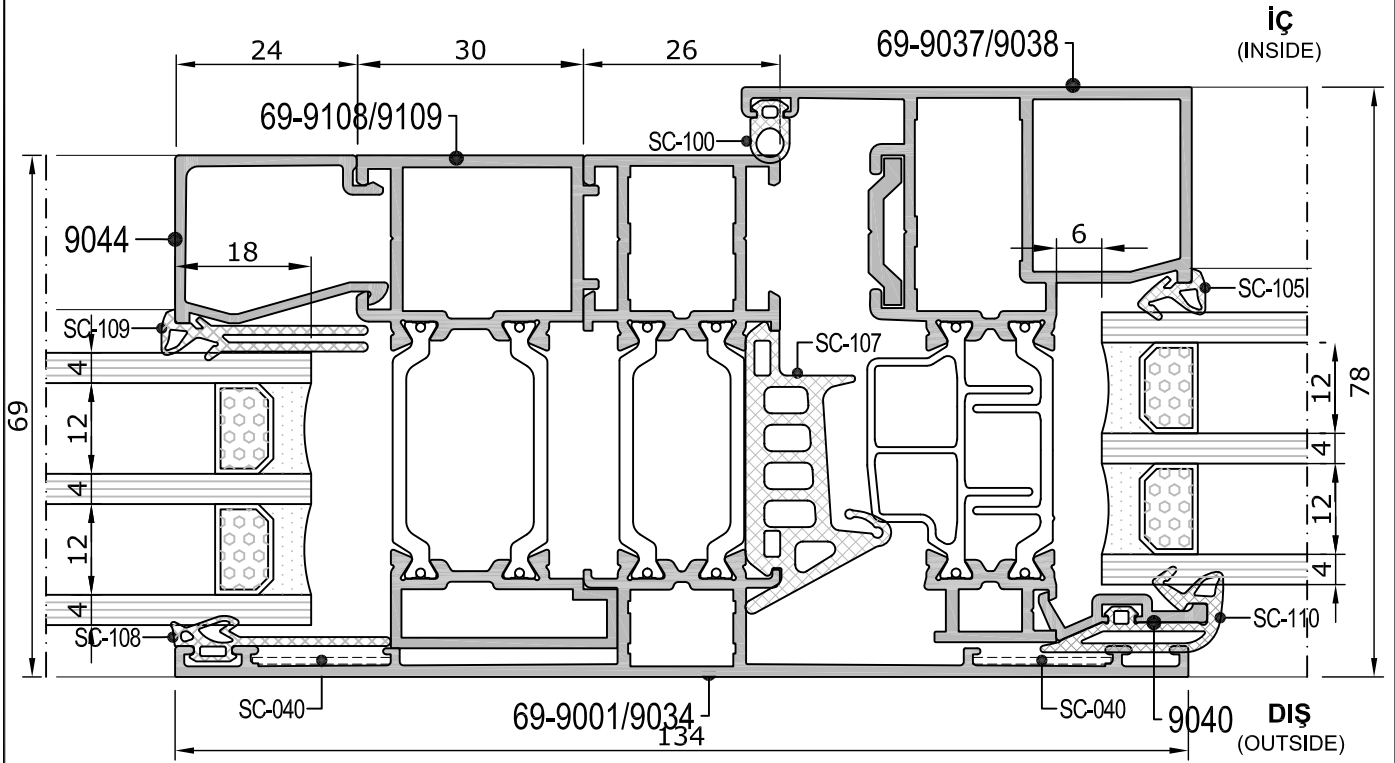
### Detay 19 Detail 19



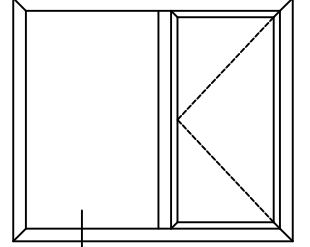
- Detaylar
- Detail



Detay  
Detail 20

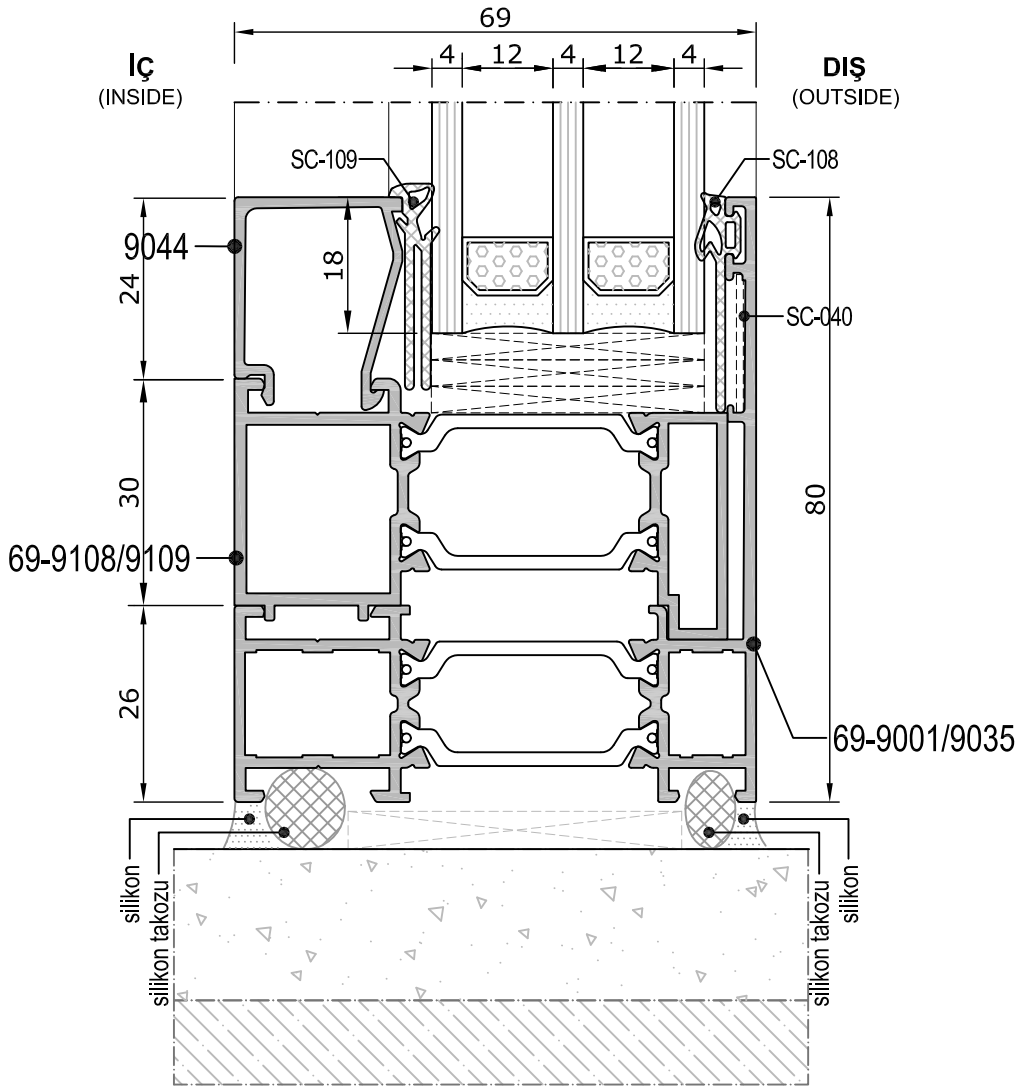


- Detaylar
- Detail

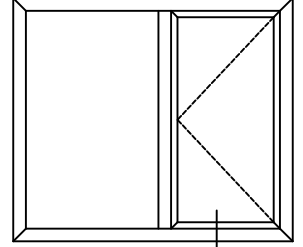


21

Detay  
Detail 21

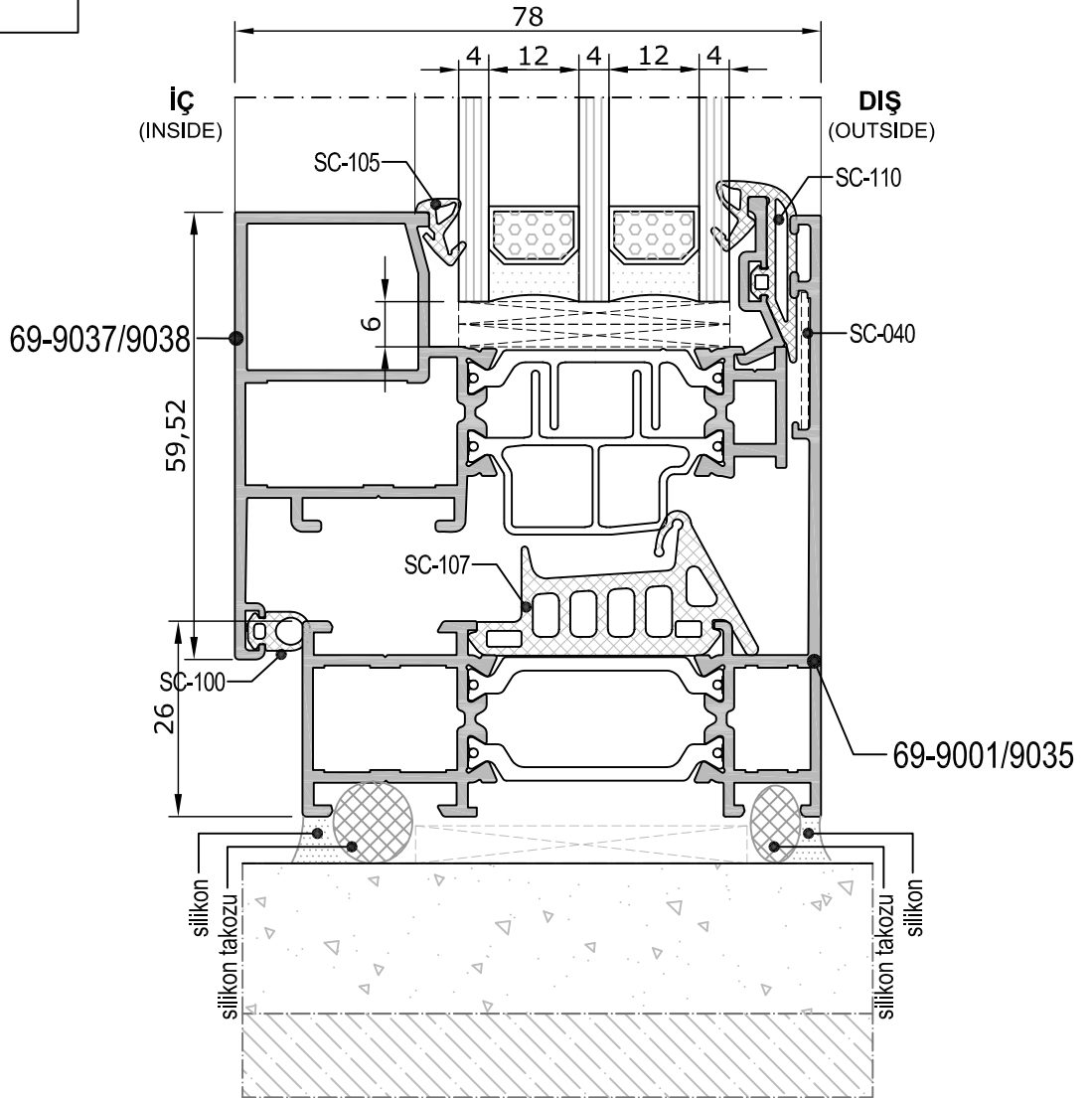


- Detaylar
- Detail

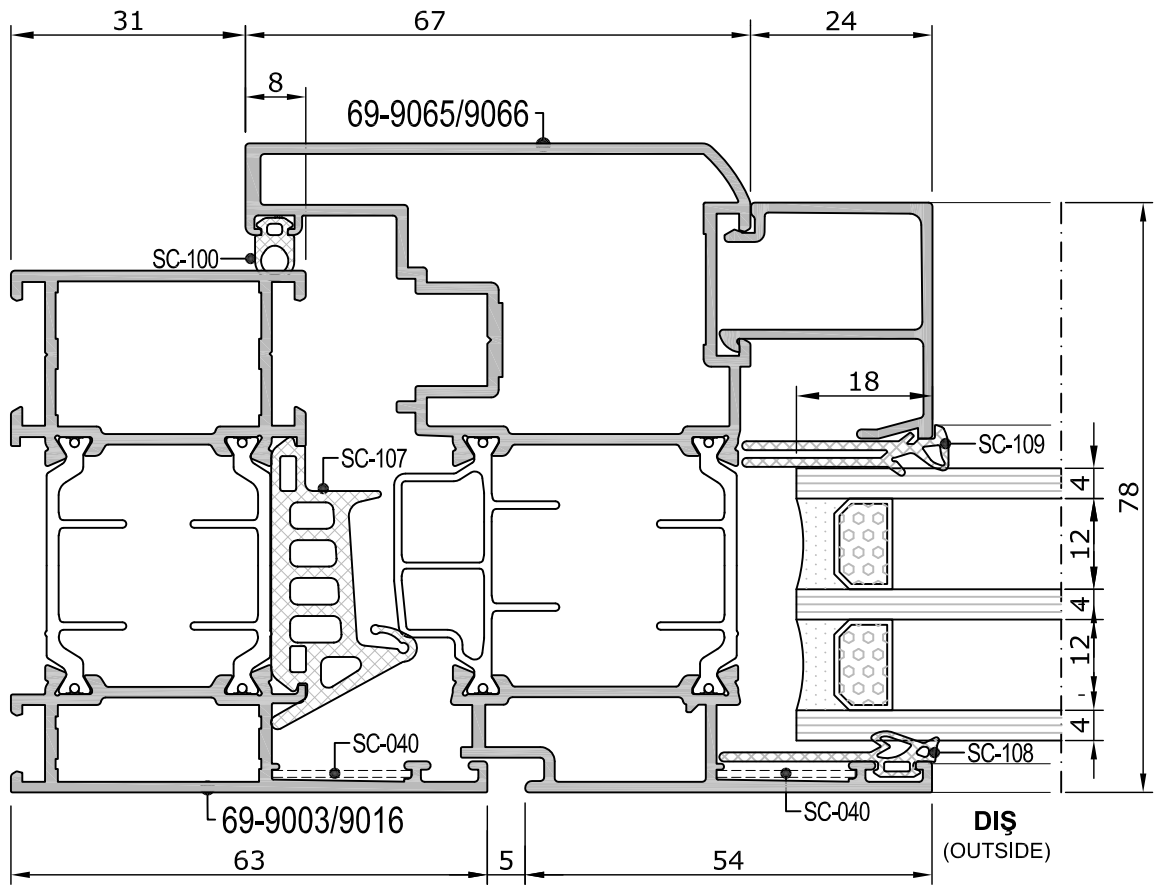
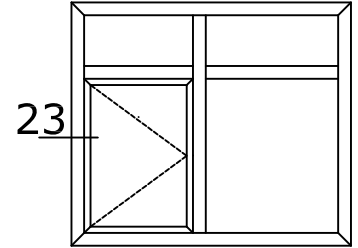


22

Detay  
Detail 22

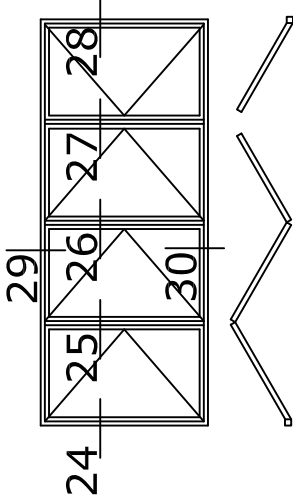


- Detaylar
- Detail

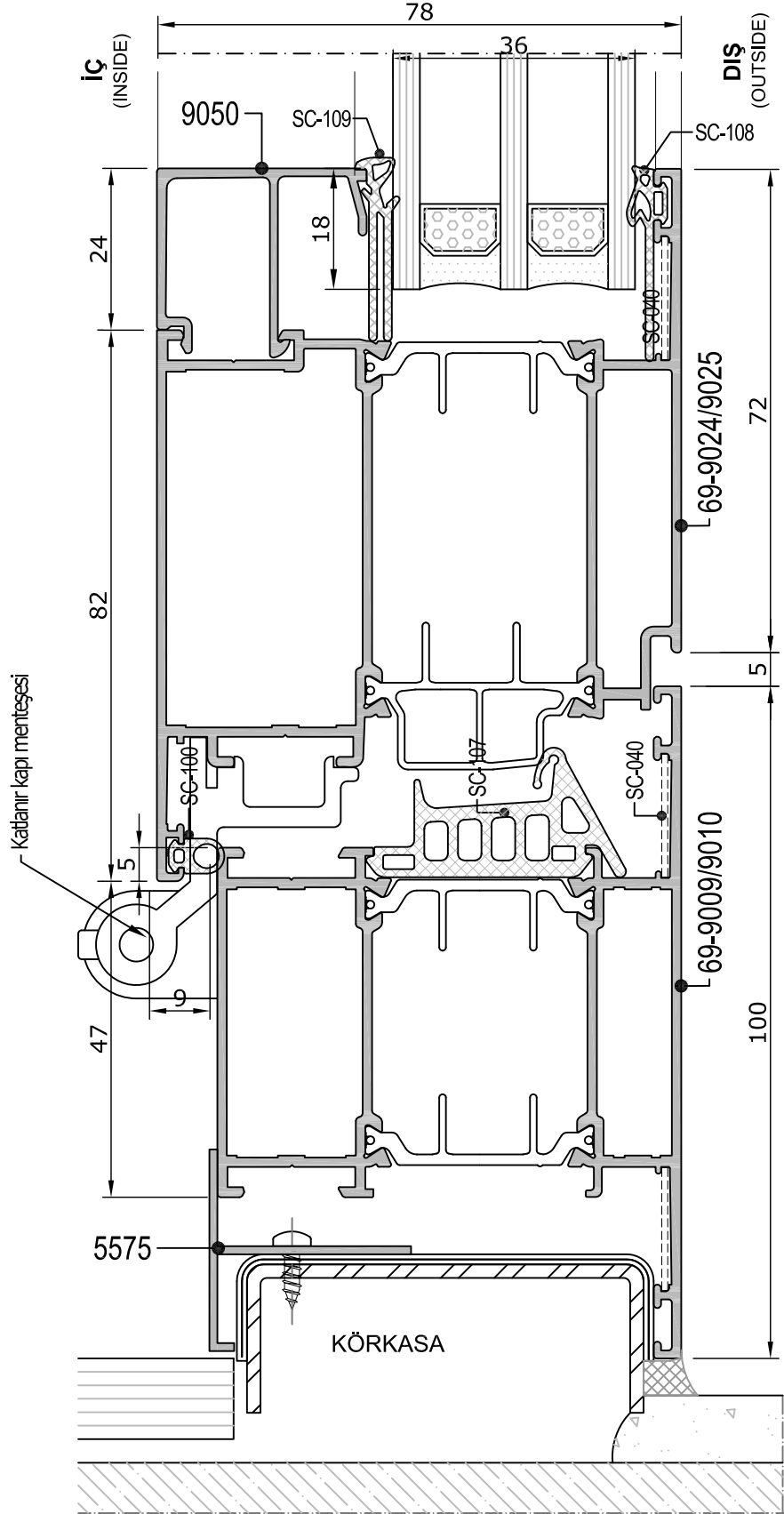


Detay  
Detail 23

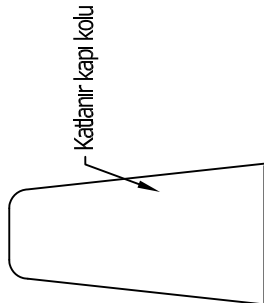
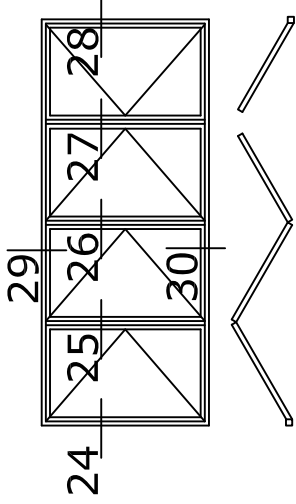
- Detaylar
- Detail



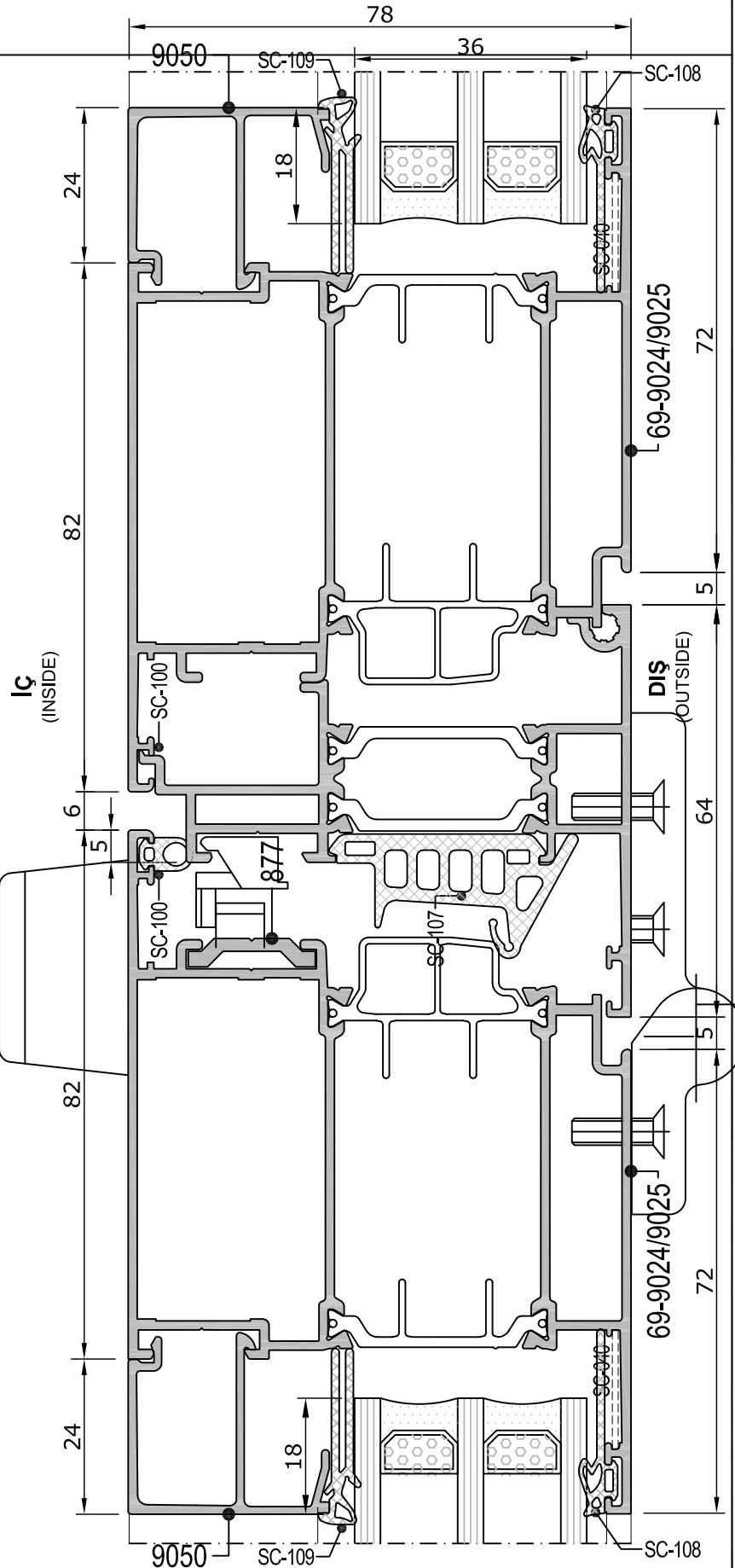
Detay 24  
Detail



- Detaylar
- Detail

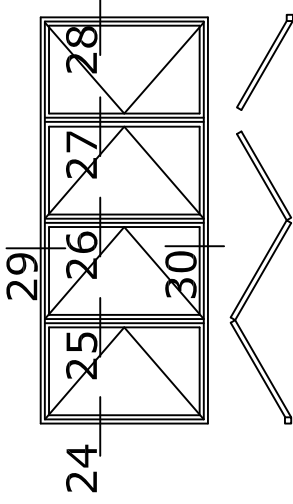


Detay 25  
Detail 25



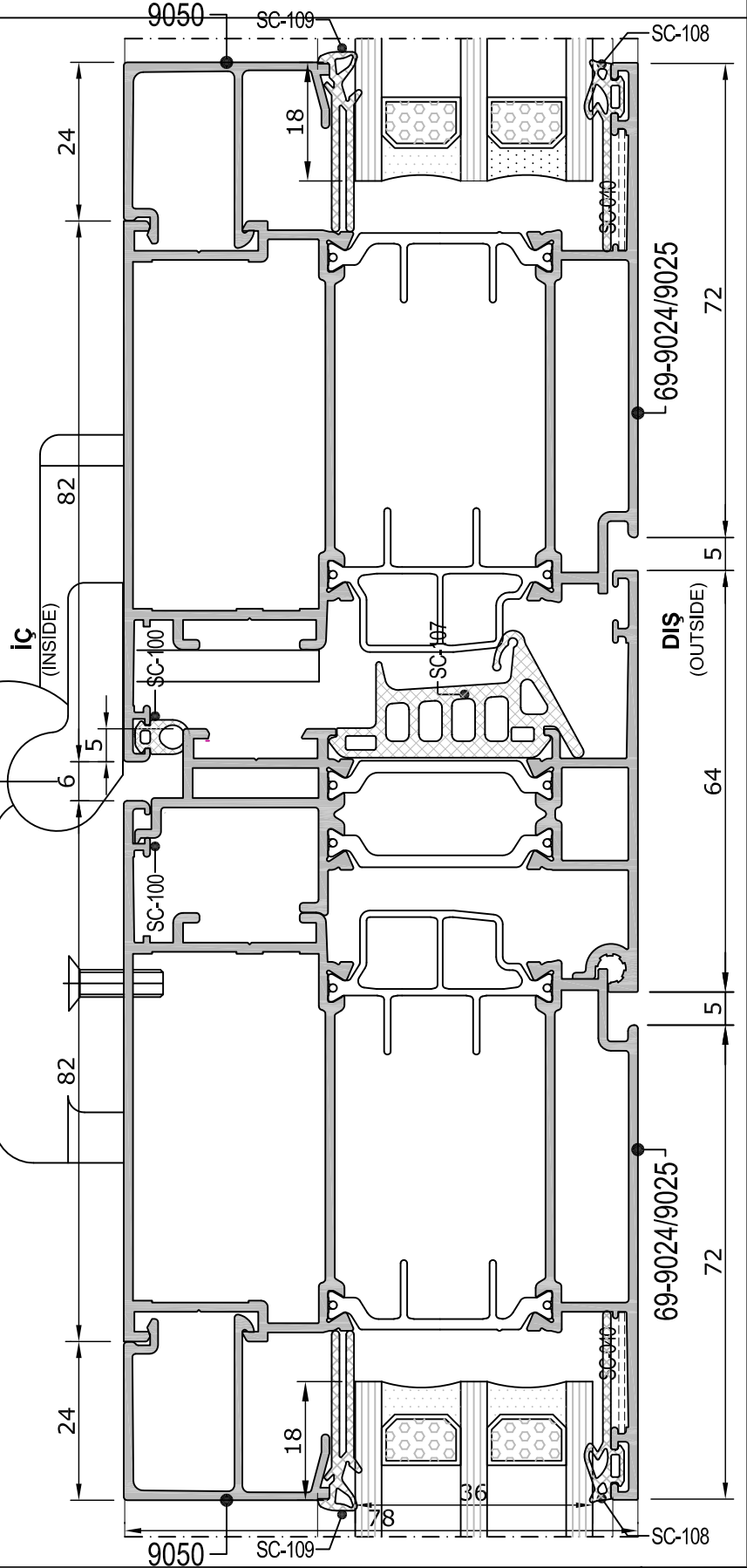


- Detaylar
- Detail

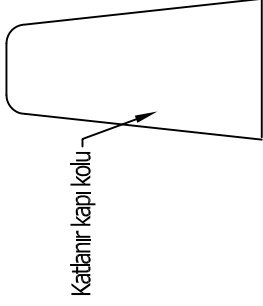
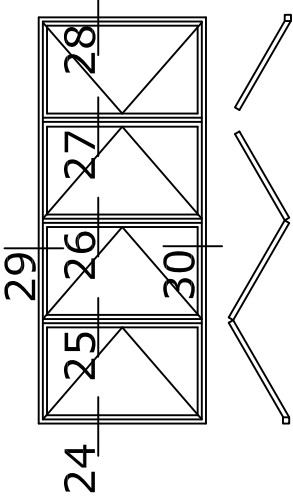


Detay 26  
Detail

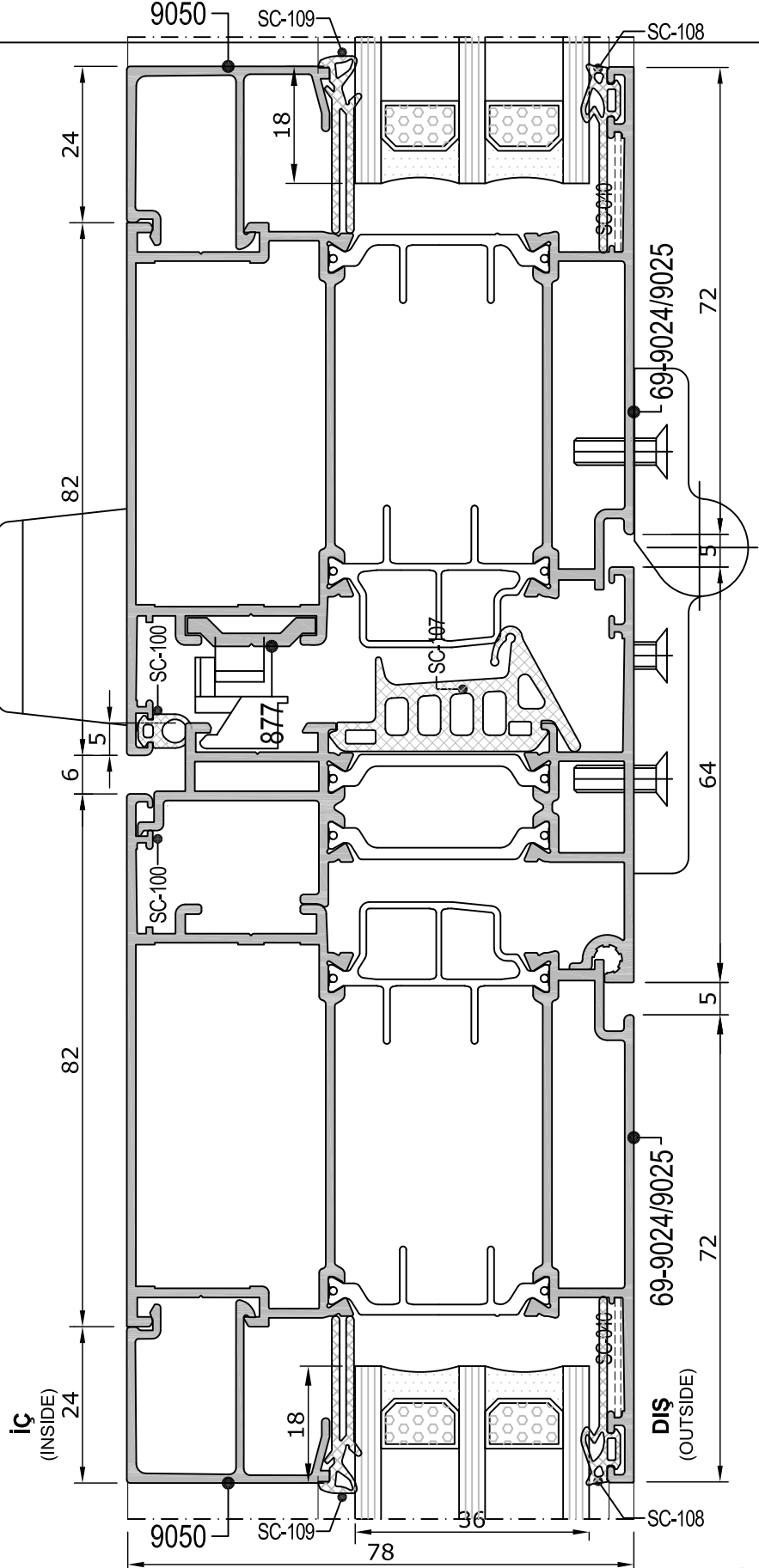
Katlanır kapı menteşesi



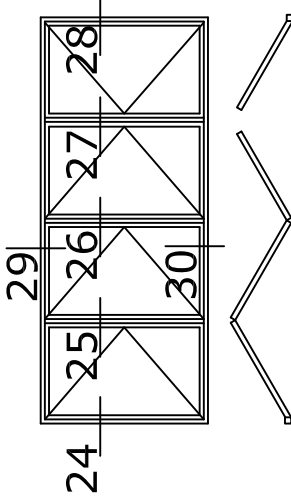
- Detaylar
- Detail



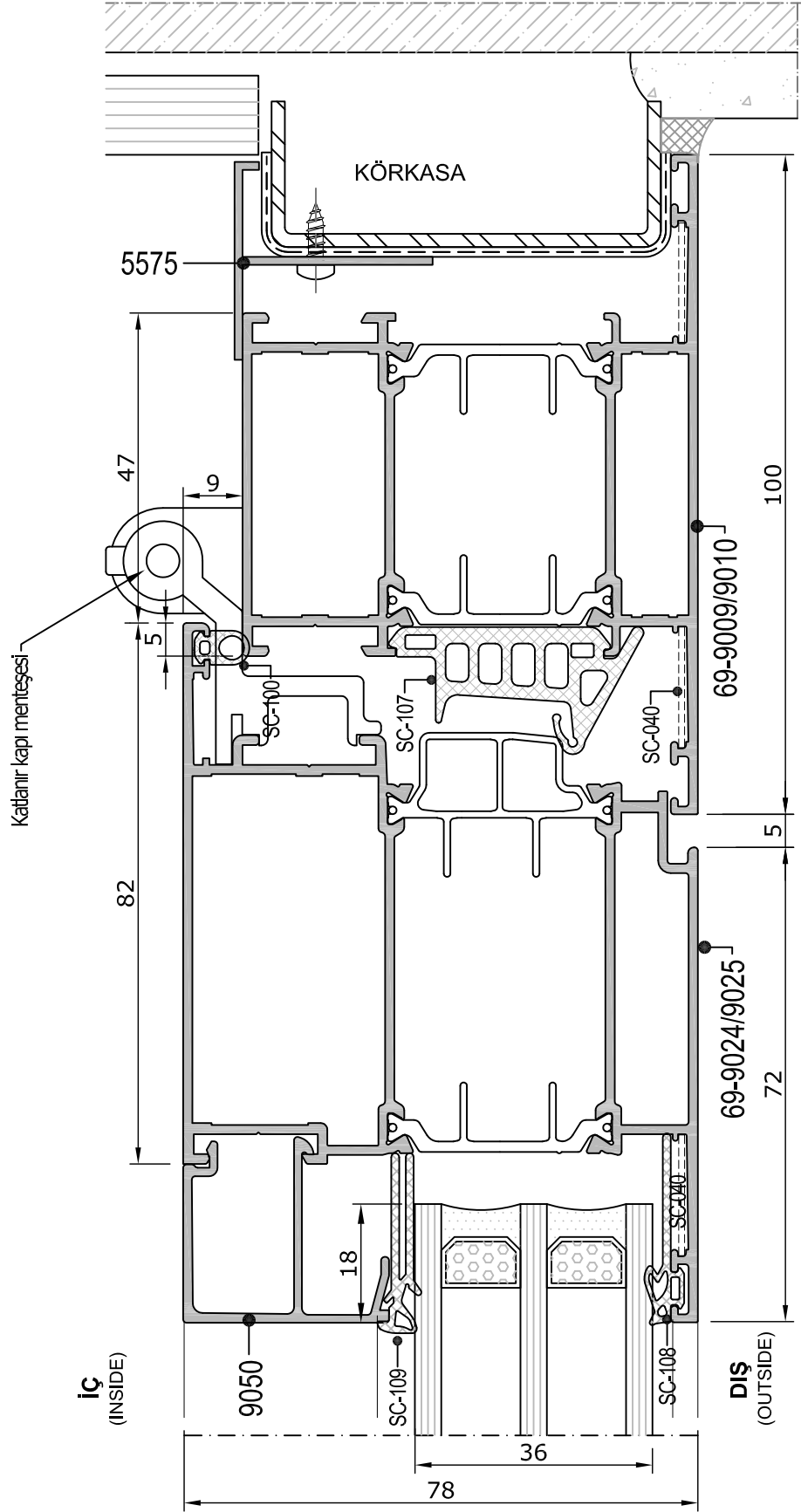
Detay 27  
Detail



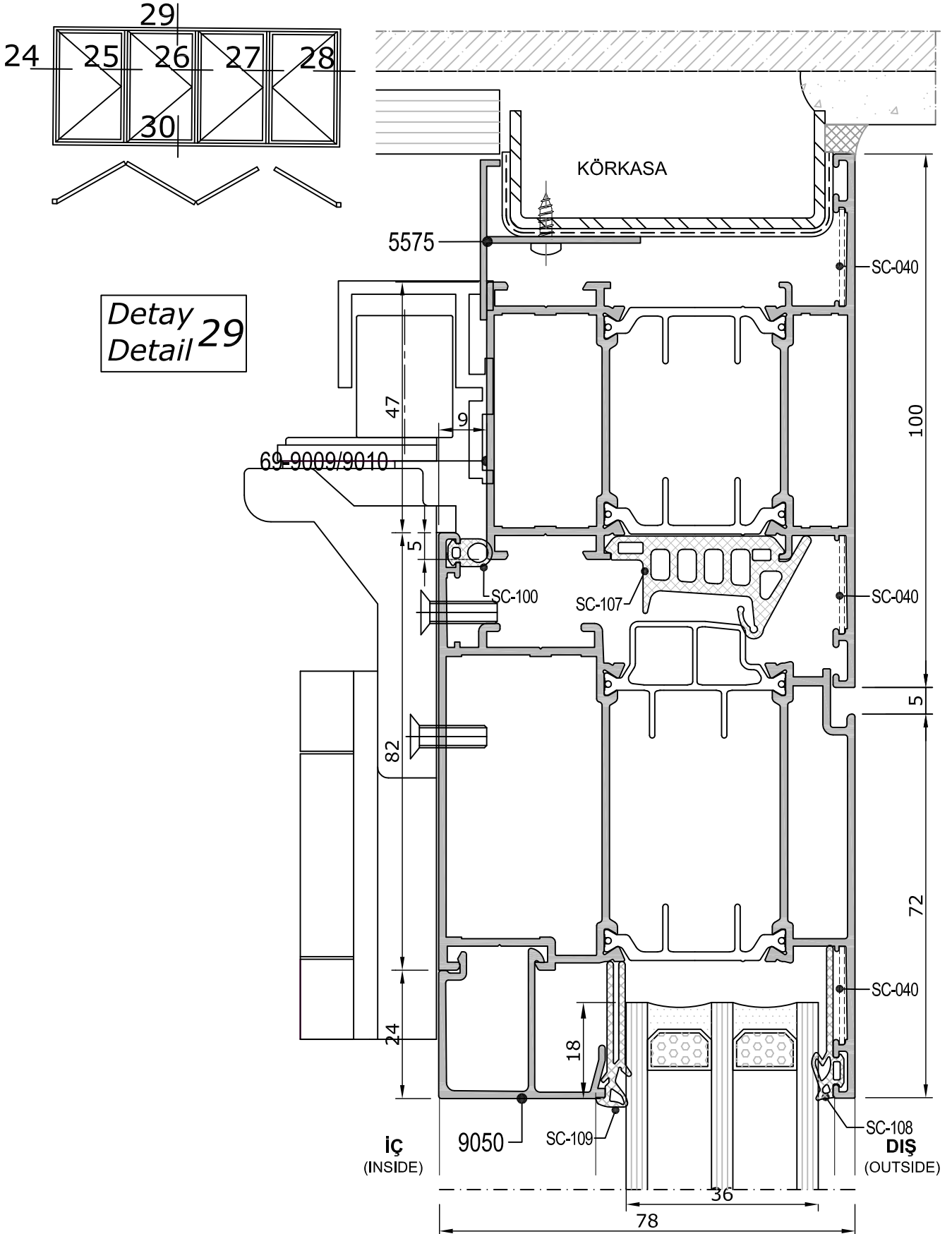
- Detaylar
- Detail



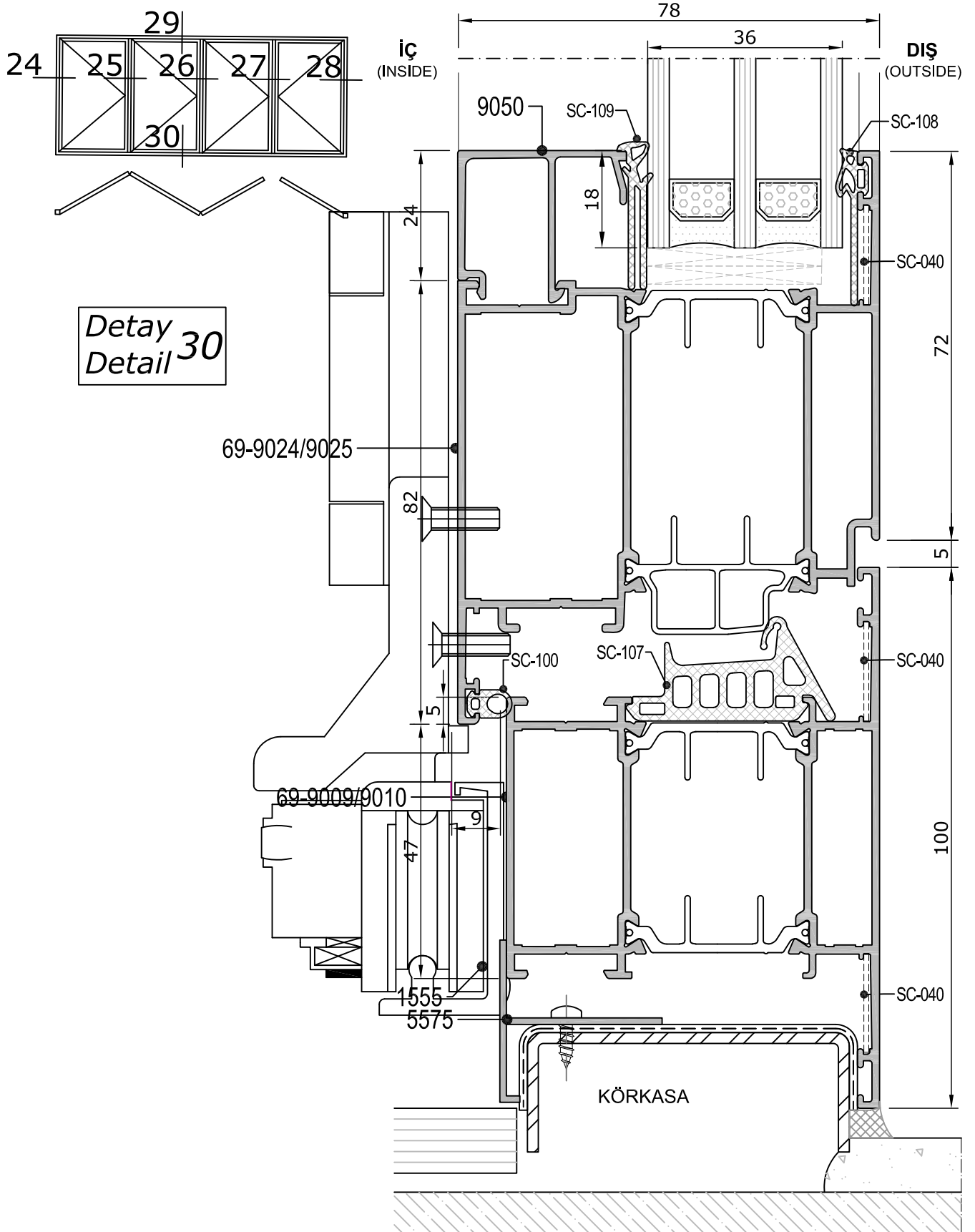
Detay 28  
Detail



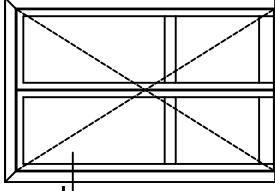
- Detaylar
- Detail



- Detaylar
- Detail



- Detaylar
- Detail

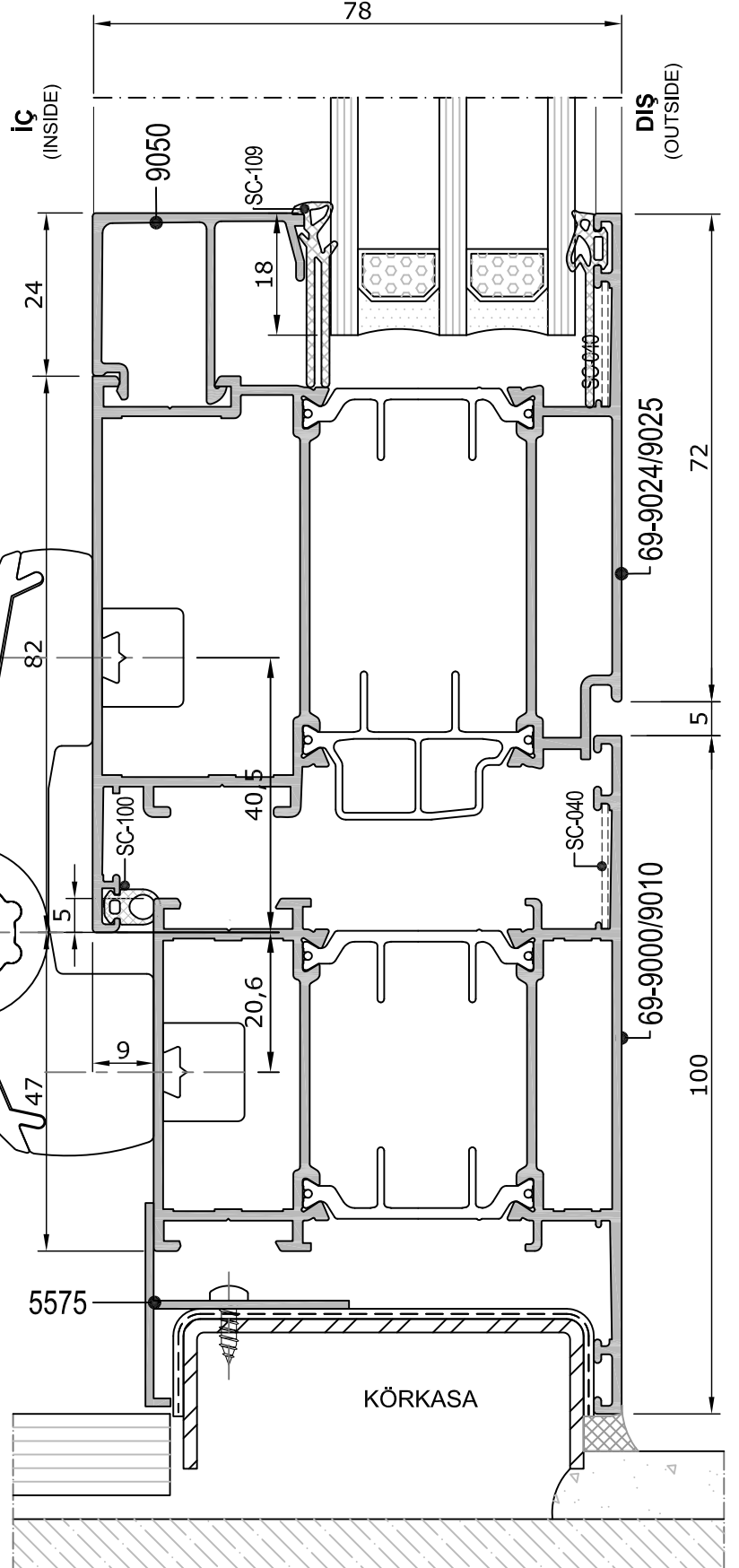


31

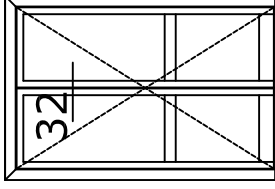
İÇE AÇILIR KAPI

SC-804  
SC-805  
SC-806  
SC-807

Detay 31  
Detail

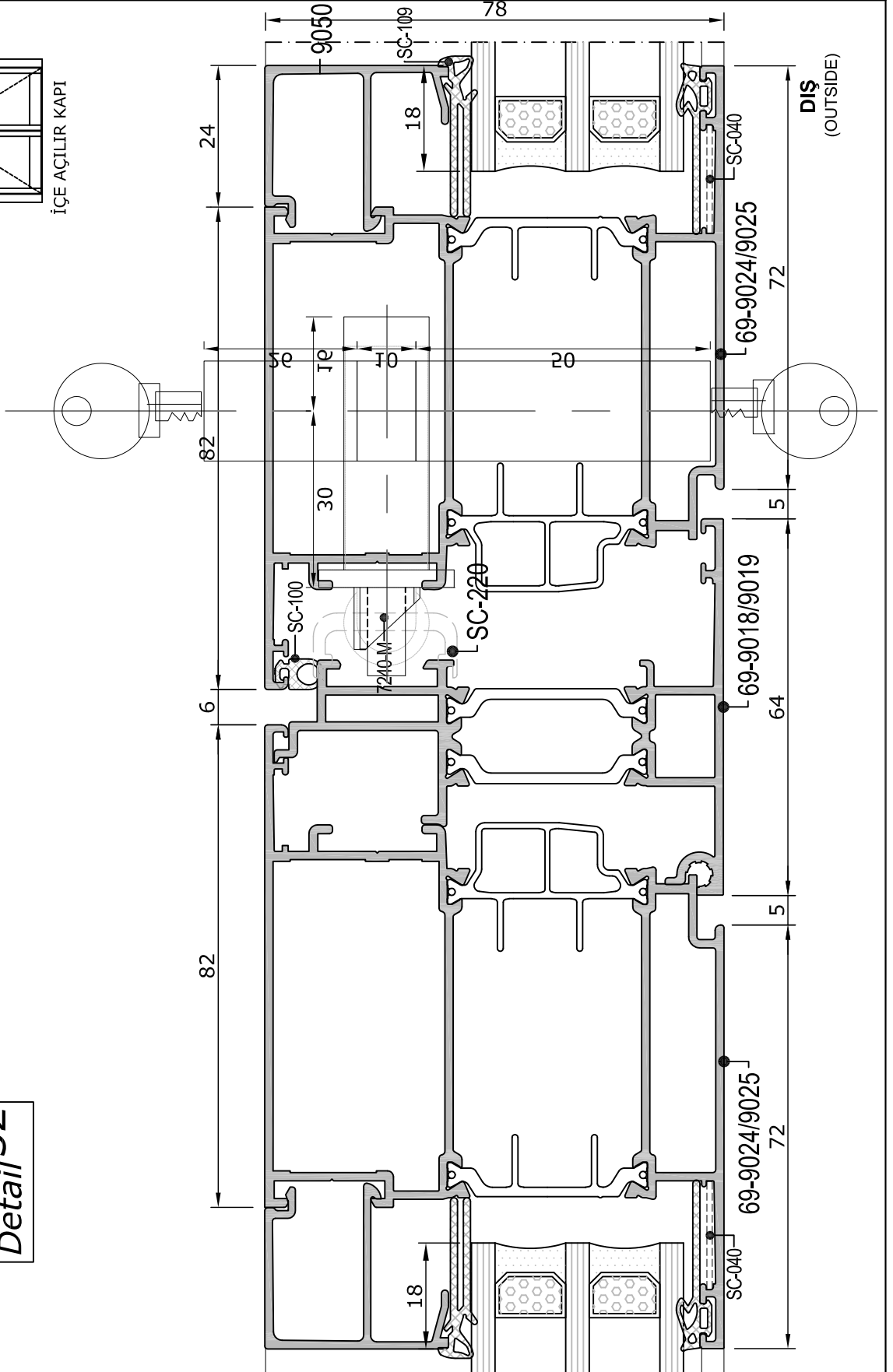


- Detaylar
- Detail



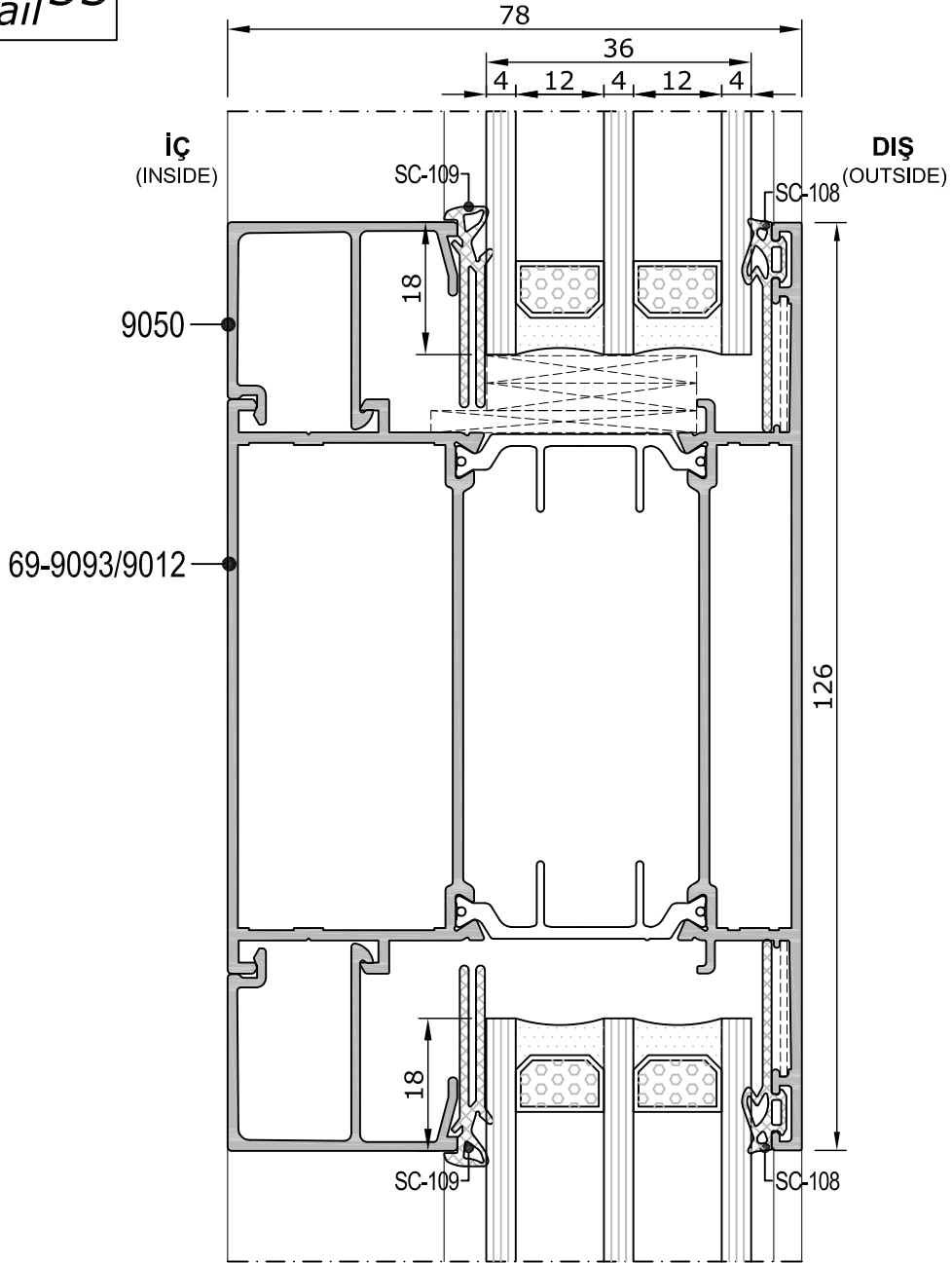
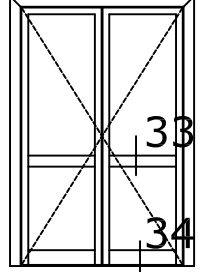
İÇE AÇILIR KAPI

Detay 32  
Detail



- Detaylar
- Detail

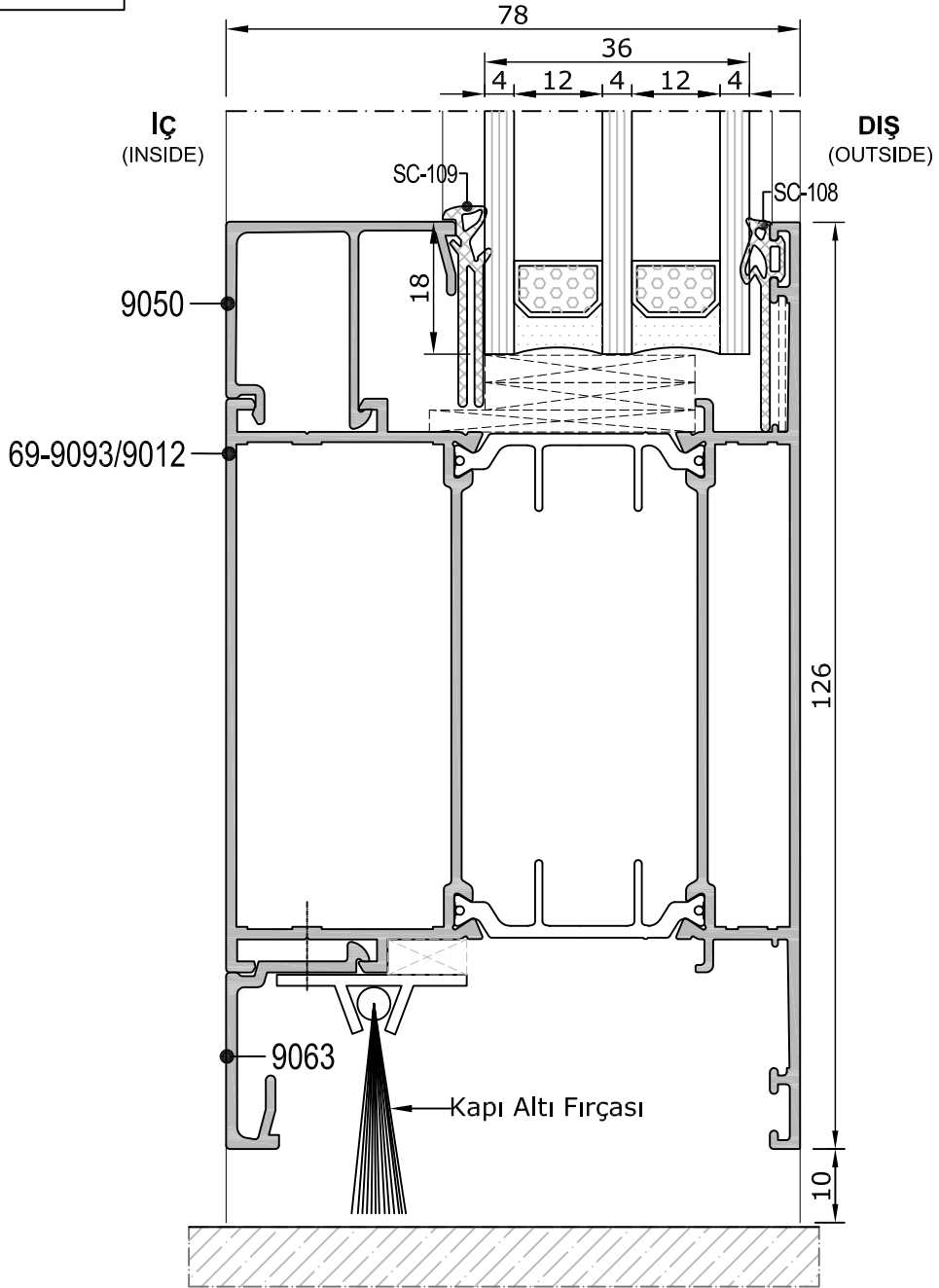
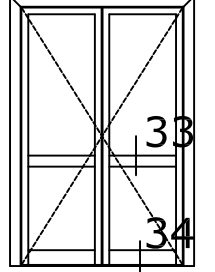
Detay  
Detail **33**





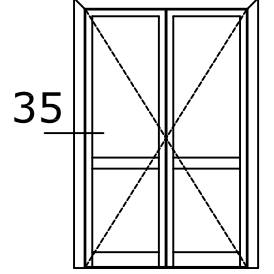
- Detaylar
- Detail

Detay  
Detail 34

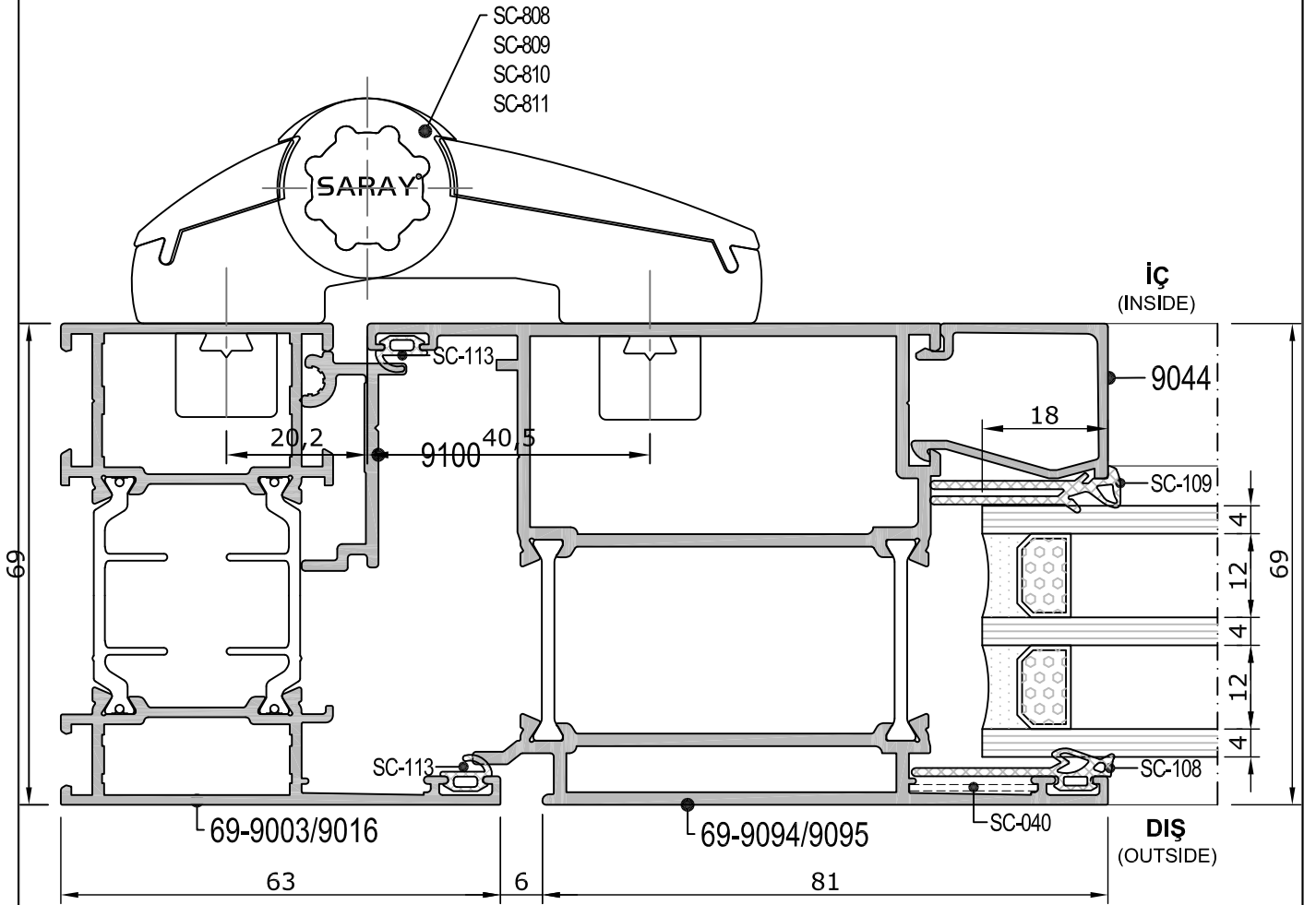


- Detaylar
- Detail

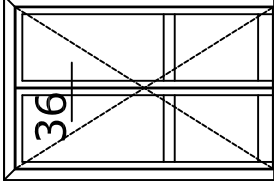
Detay  
Detail 35



İÇE AÇILIR HEMYÜZ KAPI

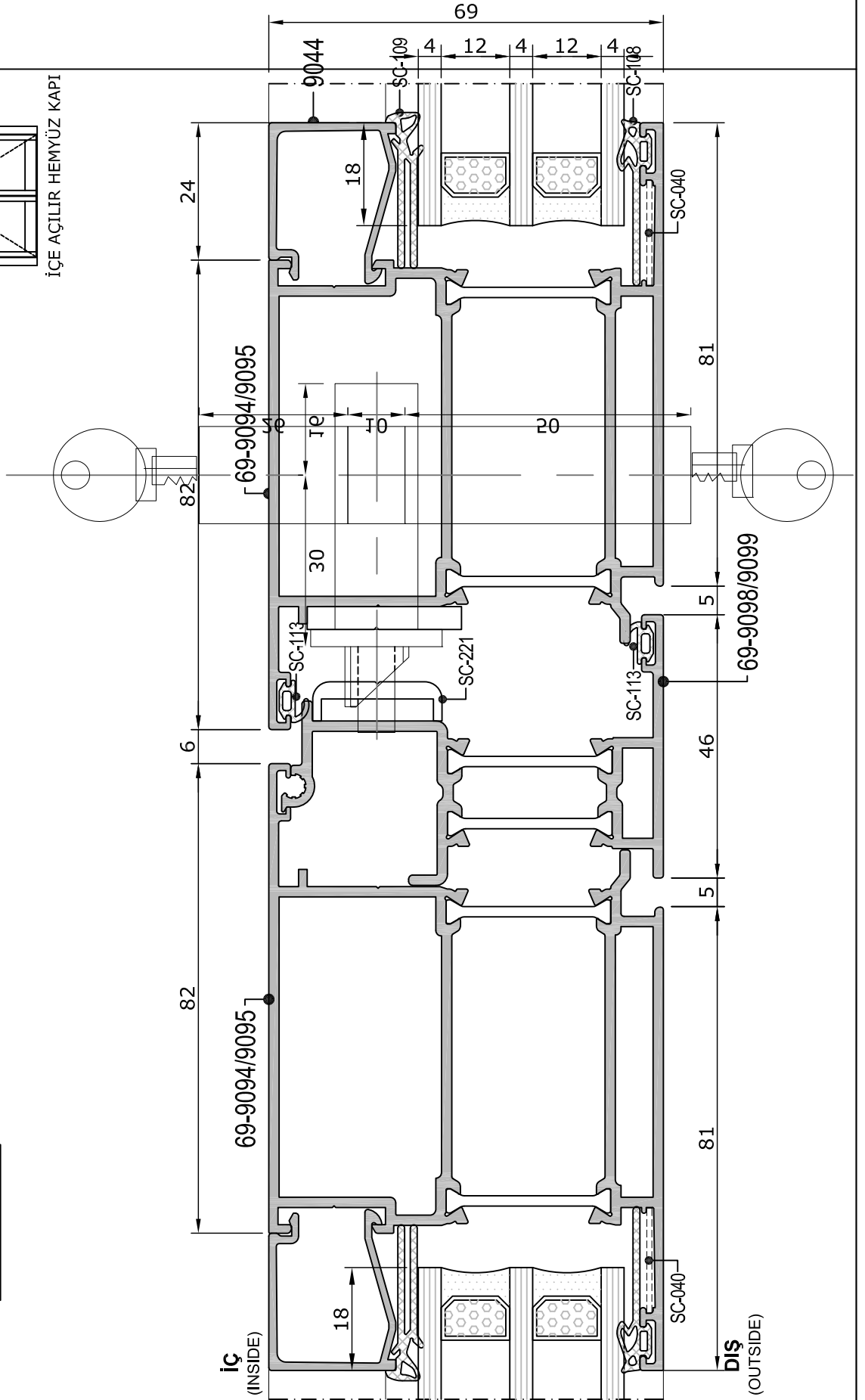


- Detaylar
- Detail



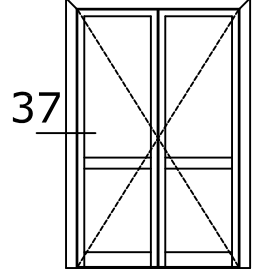
İÇE AÇILIR HEMYÜZ KAPI

Detay 36  
Detail

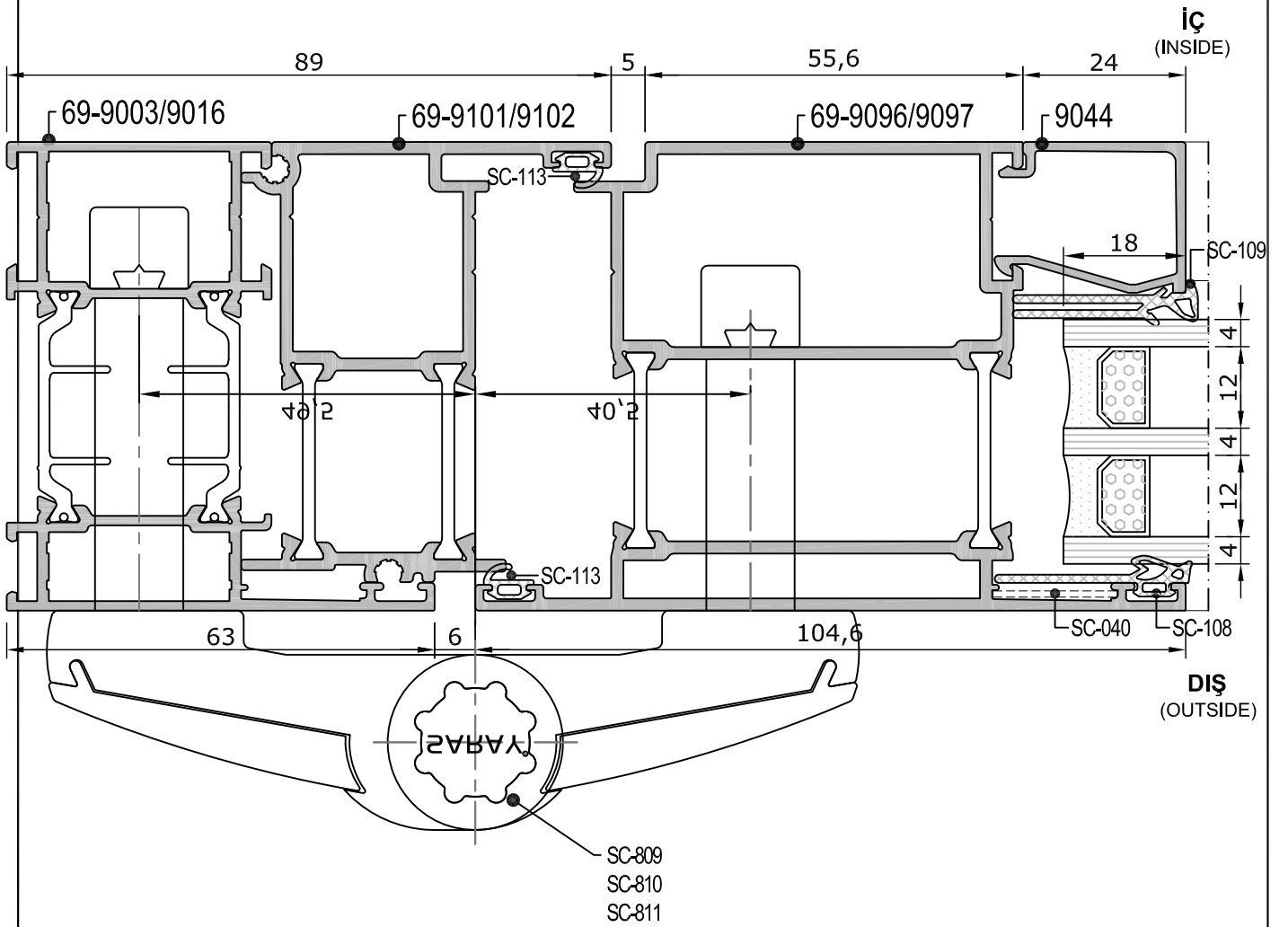


- Detaylar
- Detail

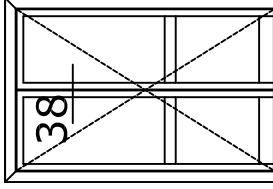
Detay  
Detail 37



DIŞA AÇILIR HEMYÜZ KAPI

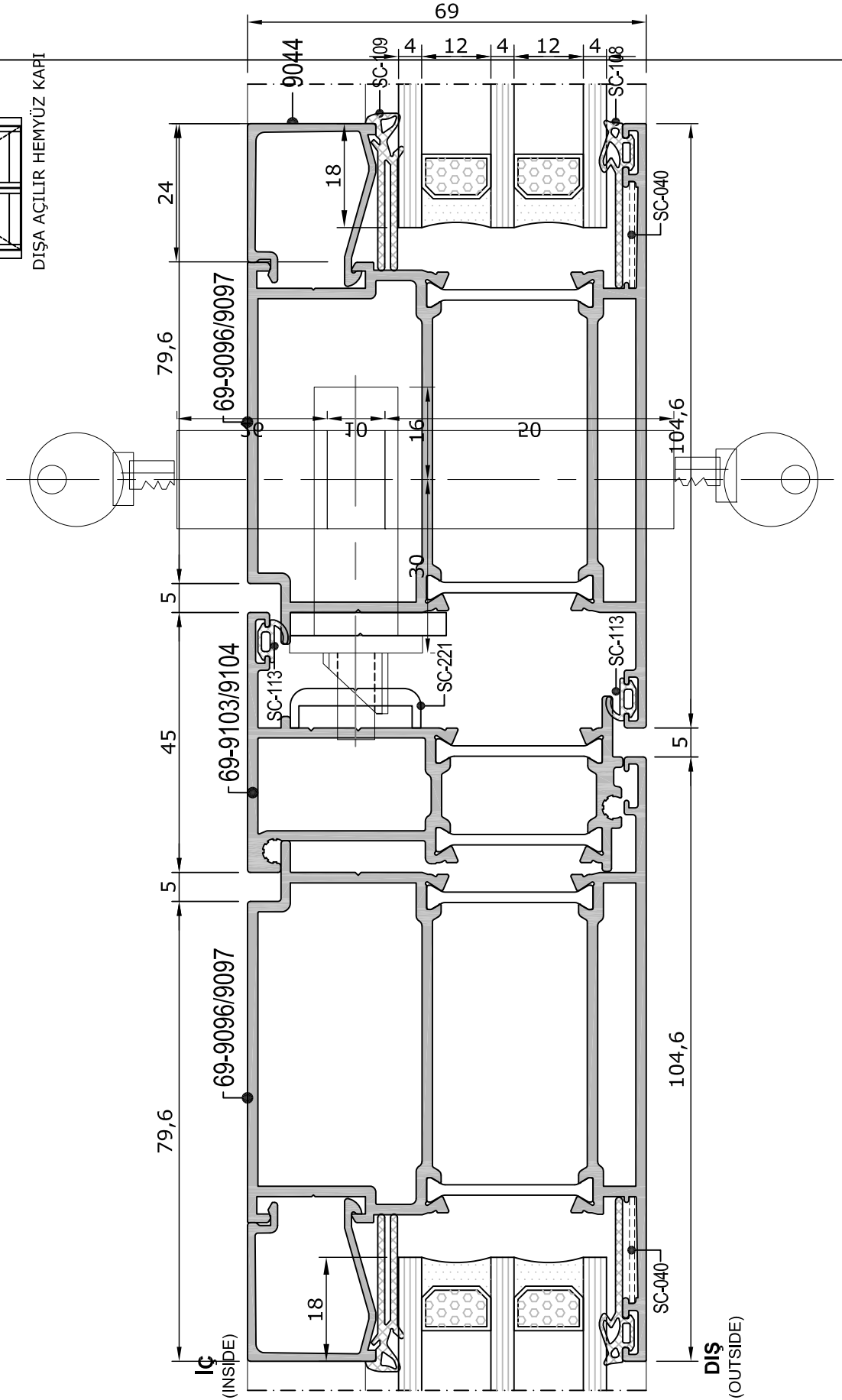


- Detaylar
- Detail

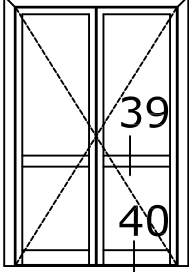


DIŞA AÇILIR HEMİYÜZ KAPI

Detay 38  
Detail

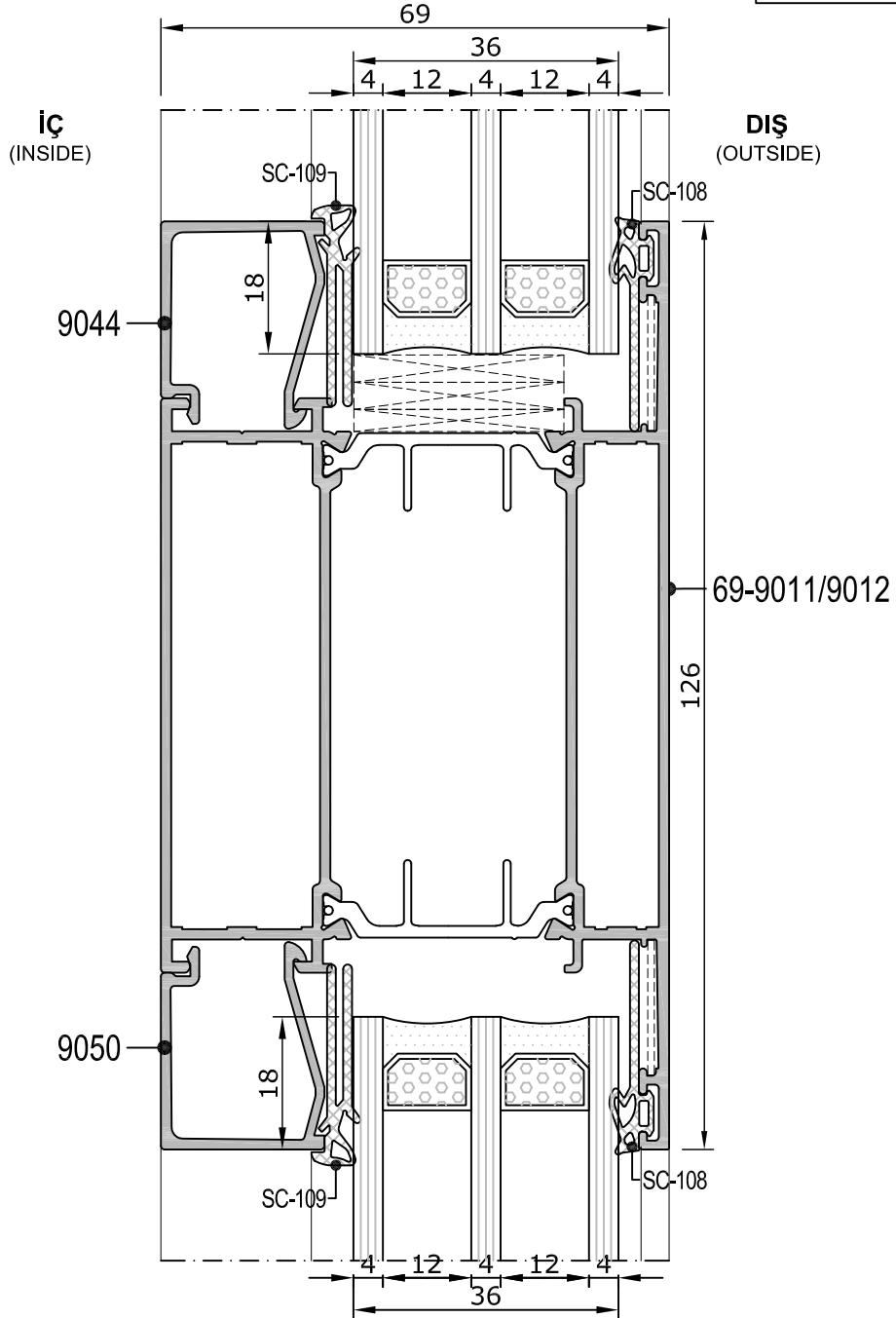


- Detaylar
- Detail

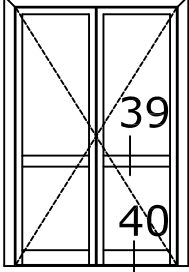


HEMYÜZ KAPI (İçe veya Dışa Açılır)

Detay  
Detail 39

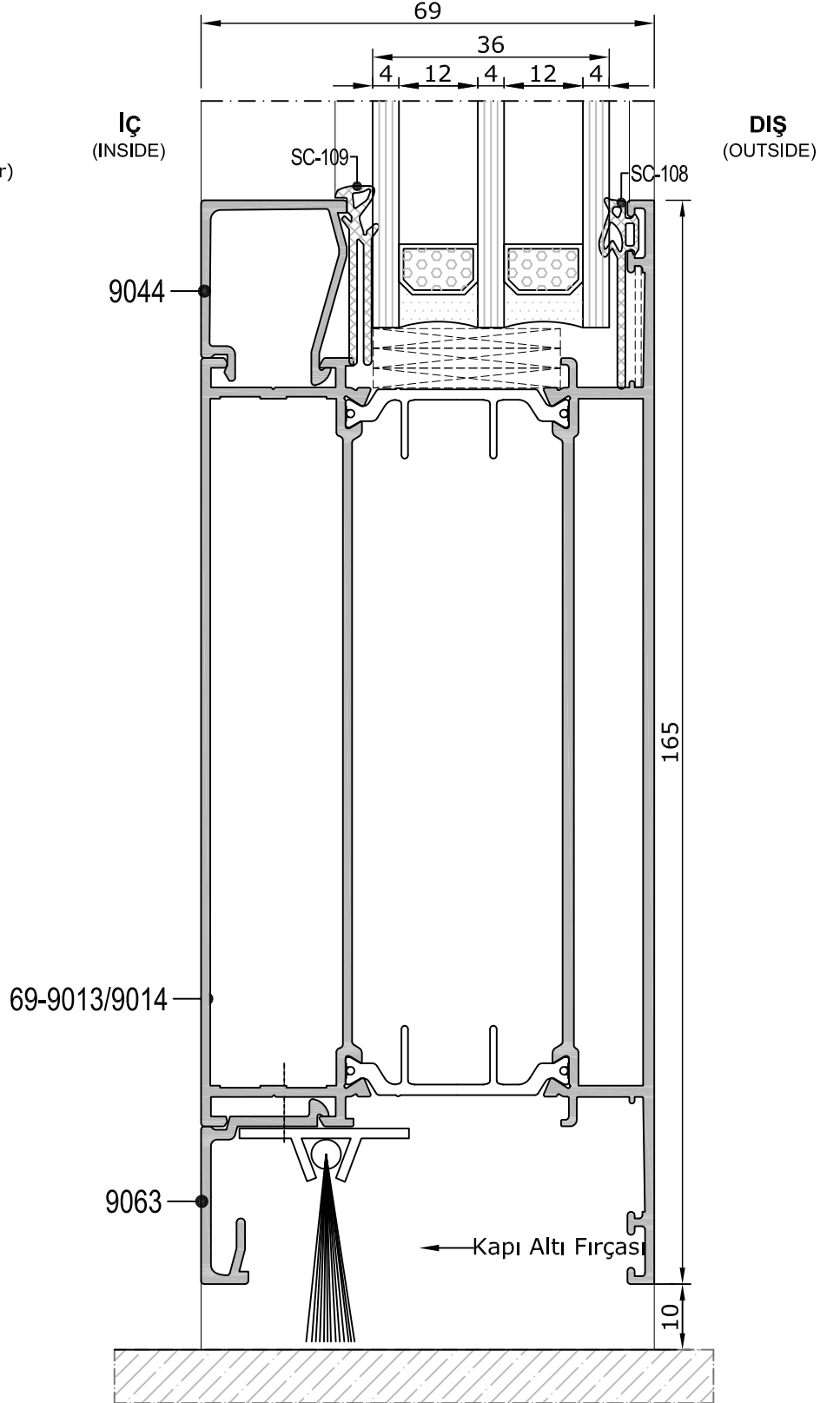


- Detaylar
- Detail



HEMYÜZ KAPI (İçe veya Dışa Açılır)

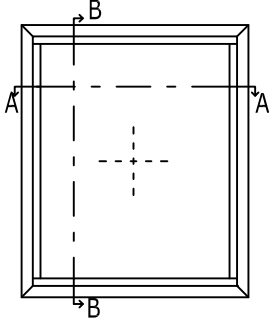
Detay  
Detail 40



**EW-69**  
**KESİM PLANLARI**  
***CUTTING MEASURES PLANS***



- SABİT PENCERE
- FIXED WINDOW

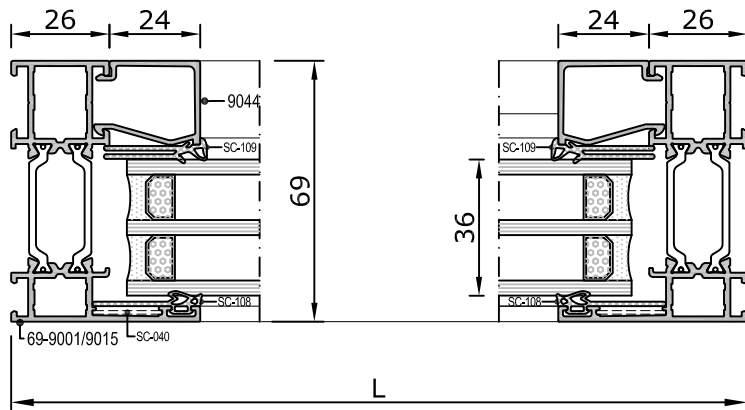
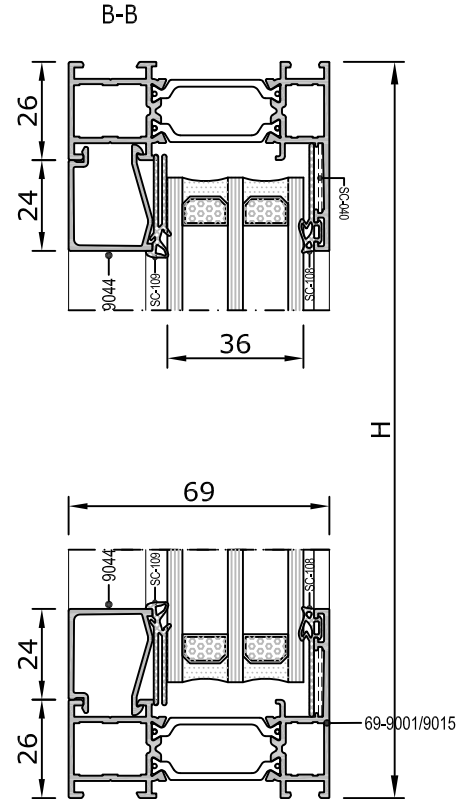


### PROFİL (PROFILE)

KOD (Code)	PROFİL (Profiles)	KESİM ŞEKLİ (Cutting Form)	ADET (unit)	KESİM ÖLÇÜSÜ (Cutting length)	PROFİL (Profiles)
69-9001/9015			2	H	Düşey kasa profili/Vertical frame profile
69-9001/9015			2	L	Yatay kasa profili/Horizontal frame profile
9050			2	H-100	Düşey cam çtası/Vertical glazing bead
9050			2	L-52	Yatay cam çtası/Horizontal glazing bead

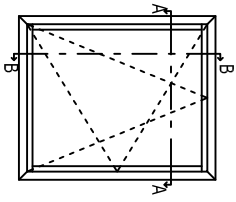
### AKSESUAR (ACCESSORY)

KOD (Code)	AKSESUAR (ACCESSORY)	ADET (unit)	AKSESUAR (ACCESSORY)
SC-003		4 ad.	Pres kasa köşe takozu/Press corner cleat for frame
SC-002		4 ad.	Pres kasa köşe takozu/Press corner cleat for frame
SC-040		4 ad.	Kanat köşe çavuşu/Corner alignments for vent
SC-260		1 ad.	Yağmur tahliye kapağı/Draining slot cover
SC-108		2H+2L	Dış cam fitili/Outer glazing gasket
SC-109		2H+2L	İç cam fitili/Inner glazing gasket



A-A

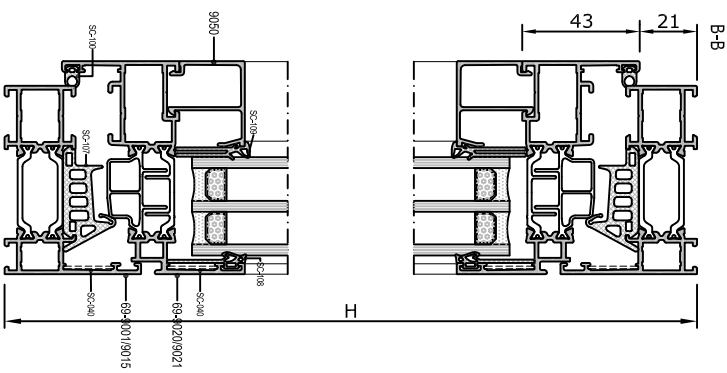
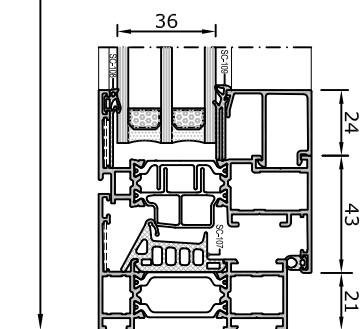
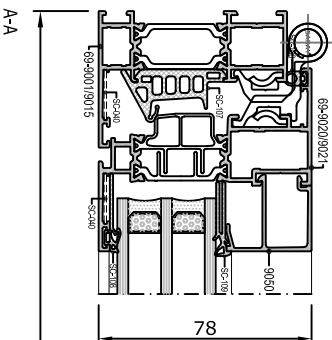
- TEK AÇILIM VE ÇİFT AÇILIM PENCERE
- SINGLE WING WINDOW / TILT AND TURN WINDOW



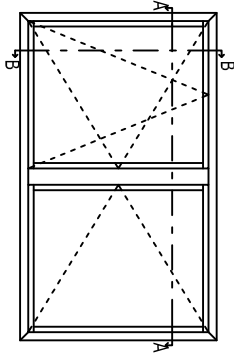
PROFİL (PROFILE)					
KOD (Code)	PROFİL (Profile)	KESİM ŞEKLİ (Cutting Form)	ADET (Unit)	KESİM ÖLÇÜSÜ (Cutting length)	PROFİL (Profiles)
69-9001/9015			2	H	Düsey/ kasa profili/Vertical frame profile
69-9001/9015			2	L	Yatay kasa profili/Horizontal frame profile
69-9020/9021			2	H-42	Düsey kanat profili/Vertical sash profile
69-9020/9021			2	L-42	Yatay kanat profili/Horizontal sash profile
9050			2	H-176	Düsey cam glasi/Vertical glazing bead
9050			2	L-128	Yatay cam glasi/Horizontal glazing bead

### AKSESUAR (ACCESSORY)

KOD (Code)	AKSESUAR (ACCESSORY)	ADET (Unit)	AKSESUAR (ACCESSORY)
SC-003		4 ad.	Pres kasa köşe takozu/Press corner deat for frame
SC-002		4 ad.	Pres kasa köşe takozu/Press corner deat for frame
SC-001		4 ad.	Pres kanat köşe takozu/Press corner deat for sash
SC-004		4 ad.	Pres kanat köşe takozu/Press corner deat for sash
SC-040		4 ad.	Kanat köşe gavsusu/Corner alignments for vent
dar ombsaşı (94 seri)		4 ad.	Kanat köşe gavsusu/Corner alignments for vent
SC-260		1 ad.	Yağmur tahliye kapığı/Drainng slot cover
SC-108		2H+2L	Dış cam fitili/Outer glazing gasket
SC-109		2H+2L	İç cam fitili/Inner glazing gasket
SC-100		2H+2L	Kanat bini fitili/Sash for gasket
SC-107		2H+2L	Kanat bini fitili/Sash for gasket
SC-111		4 ad.	EW69 tozlu k. fitil için vulkanize/vulkanized corner for SC-107
		1 tk	Çift eksen mekanizma/ Turn and Tilt Mechanism

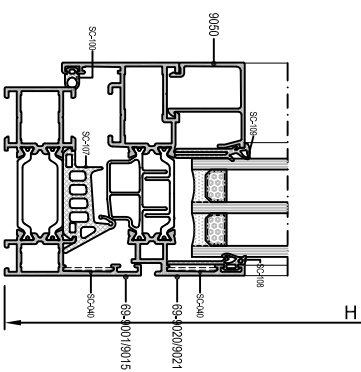
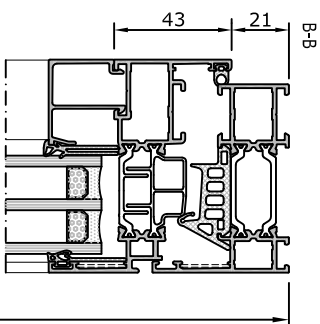
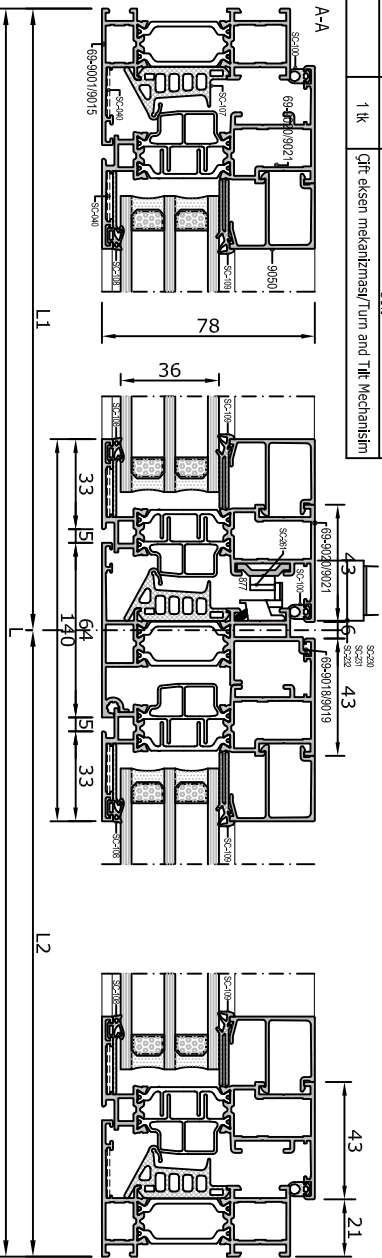


- ÇİFT KANAT TEK AÇILIM VE ÇİFT AÇILIM PENCERE
- DOUBLE WING WINDOW / TILT AND TURN WINDOW

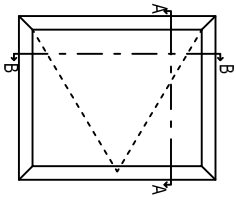


KOD (Code)	AKSESUAR (ACCESSORY)	ADET (unit)	AKSESUAR (ACCESSORY)
SC-003		4 ad.	Pres kasa köşe takozu/Press corner cleat for frame
SC-002		4 ad.	Pres kasa köşe takozu/Press corner cleat for frame
SC-001		8 ad.	Pres kanat köşe takozu/Press corner cleat for sash
SC-004		8 ad.	Pres kanat köşe takozu/Press corner cleat for sash
SC-040		12 ad.	Kanat-kasa köşe çavuşu/Corner alignments for sash-frame
dar ombas (94 ser)		8 ad.	Kanat köşe çavuşu/Corner alignments for vent
SC-260		2 ad.	Yağmur tahliye kapağı/Drainng slot cover
SC-108		4H+2L	Dış cam fitili/Outer glazing gasket
SC-109		4H+2L	İç cam fitili/Inner glazing gasket
SC-107		4H+2L	EW69 tozluk fitili/Central gasket
SC-100		2H+2L	Kanat birli fitili/Sash for gasket
SC-111		8 ad.	EW69 tozluk fitili için vulkanize/vulkanized corner for SC-107
SC-263		1 k.	Çift kanat adaptör: tapas/Plug for 69-9018/9019
SC-800-801-802-803		2 ad.	Pencere menteşesi/hinges for Whindow
		1 ad.	Çift kanat pencere sürgüsü/Double opening vents bolt
		1 k	Çift eksen mekanizması/Turn and Tilt Mechanism

KOD (Code)	PROFİL (Profiles)	KESİM ŞEKLİ (Cutting Form)	ADET (unit)	KESİM ÖLÇÜSÜ (Cutting length)	PROFİL (Profiles)
69-9001/9015			2	H	Düsey kasa profili/Vertical frame profile
69-9001/9015			2	L	Yatay kasa profili/Horizontal frame profile
69-9020/9021			4	H-42	Düsey kanat profili/Vertical sash profile
69-9020/9021			2	L1-24	Yatay kanat profili/Horizontal sash profile
69-9020/9021			2	L2-24	Yatay kanat profili/Horizontal sash profile
69-9018/9019			1	H-110	Çift kanat adaptörü/Double Sash Adapter
9050			4	H-176	Düsey cam dışası/Vertical glazing bead
9050			2	L1-110	Yatay cam dışası/Horizontal glazing bead
9050			2	L2-110	Yatay cam dışası/Horizontal glazing bead

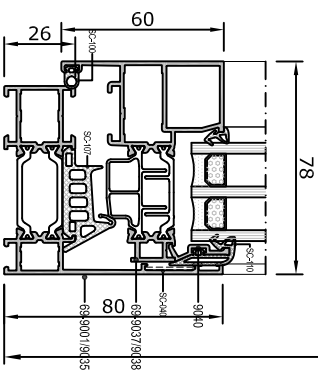
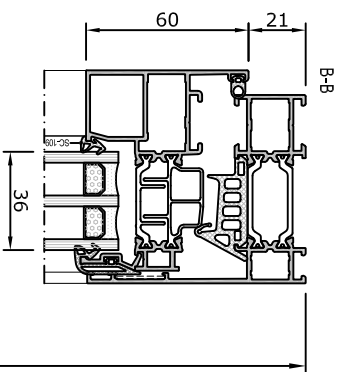
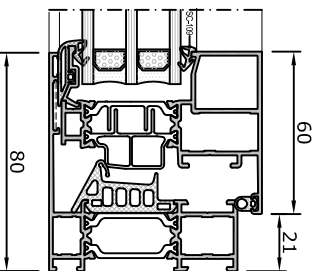
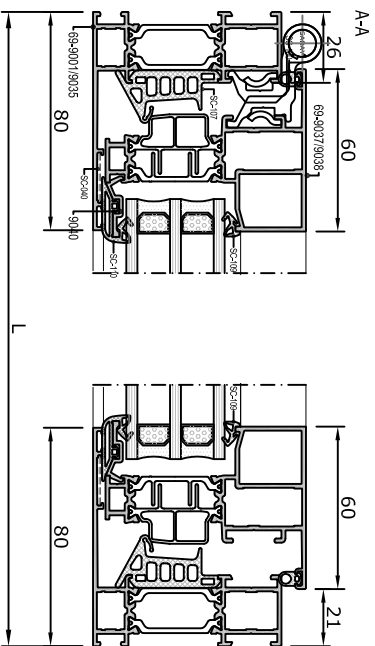


- GİZLİ KANAT TEK AÇILIM VE ÇİFT AÇILIM PENCERE
- SINGLE WING WINDOW / TILT AND TURN OPENING FOR HIDDEN SASH

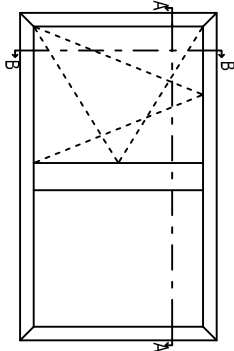


PROFİL (PROFILE)			
KOD (Code)	PROFİL (Profile)	ADET (Unit)	KESİM ÖLÇÜSÜ (Cutting length)
69-9001/9035		2	H
69-9001/9035		2	L
69-9037/9038		2	H-42
69-9037/9038		2	L-42
9040		2	H-120
9040		2	L-120

AKSESUAR (ACCESSORY)			
KOD (Code)	AKSESUAR (ACCESSORY)	ADET (Unit)	AKSESUAR (ACCESSORY)
SC-003		4 ad.	Pres kasa köşe takozu/Press corner deat for frame
SC-002		4 ad.	Pres kasa köşe takozu/Press corner deat for frame
SC-001		4 ad.	Pres kanat köşe takozu/Press corner deat for sash
SC-004		4 ad.	Pres kanat köşe takozu/Press corner deat for sash
SC-040		4 ad.	Kanat köşe gavsul/Corner alignments for vent
SC-260		1 ad.	Yağmur tahliye kapaklı/Drahting slot cover
SC-110		2H+2L	SİLİ Kanat Dış Cam Filtre/Outer glazing gasket for Hidden sash
SC-103		2H+2L	İç cam filtreleri/Inner glazing gasket
SC-100		2H+2L	Kanat bina filtreleri/Sash for gasket
SC-107		2H+2L	EW69 tozluk filtreleri/Central gasket
SC-111		4 ad.	EW69 tozluk filtreleri için vulkanize/vulkanized corner for SC-107
SC-800		2 ad.	Tek Açılım Menşesi (beyaz Renkli)

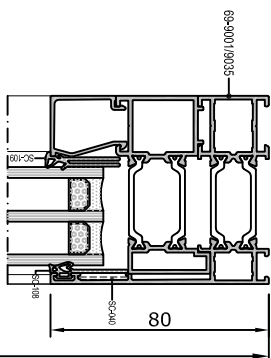
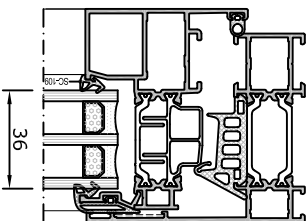
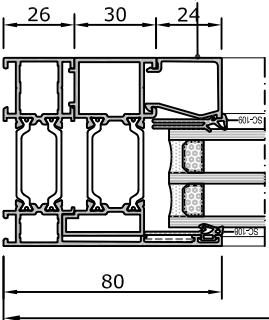
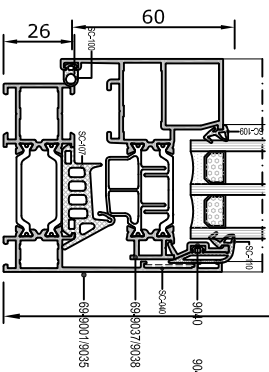
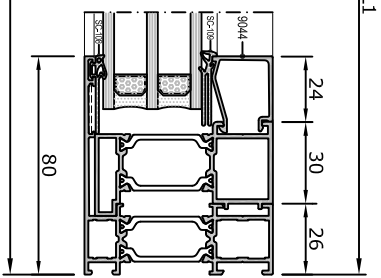
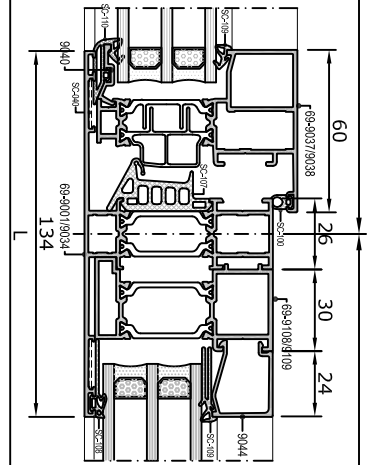
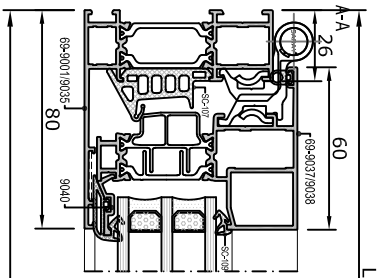


- GİZLİ KANAT TEK AÇILIM VE ÇİFT AÇILIM PENCERE
- SINGLE WING TILT AND TURN OPENING WINDOW FOR HIDDEN SASH

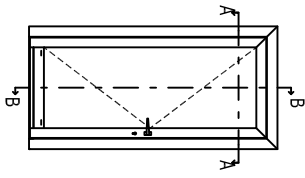


AKSESUAR (ACCESSORY)		AKSESUAR (ACCESSORY)	
KOD (Code)	AKSESUAR (ACCESSORY)	ADET (Unit)	AKSESUAR (ACCESSORY)
SC-003		4 ad.	Pres kasa köşe takozu/Press corner cleat for frame
SC-002		4 ad.	Pres kasa köşe takozu/Press corner cleat for frame
SC-001		4 ad.	Pres kanat köşe takozu/Press corner cleat for sash
SC-004		4 ad.	Pres kanat köşe takozu/Press corner cleat for sash
SC-040		4 ad.	Kanat köşe ayarısı/Corner alignments for vent
SC-260		2 ad.	Yağmur tahliye kapaklı/Drainage slot cover
SC-110		2H+2L2	GİZLİ Kanat Dış Cam Fırlığı/Outer glazing gasket for hidden sash
SC-109		2H+2L2	İç cam fırlığı/Inner glazing gasket
SC-100		2H+2L2	Kanat bini fırlığı/Sash for gasket
SC-108		2H+2L1	Dış cam fırlığı/Outer glazing gasket
SC-107		2H+2L2	EW69 tozluk fırlığı/Central gasket
SC-111		4 ad.	EW69 tozluk fırlığı için vulkanize/vulcanized corner for SC-107
SC-800		2 ad.	Tek Açılım Montajı (Beyaz Renkli)

PROFİL (PROFILE)		KESİM ŞEKLİ (Cutting Form)		KESİM ÖLÇÜSÜ (Cutting length)		PROFİL (Profiles)	
KOD (Code)	PROFİL (Profiles)	ADET (Unit)	KESİM ÖLÇÜSÜ (Cutting length)	ADET (Unit)	PROFİL (Profiles)	ADET (Unit)	PROFİL (Profiles)
69-9001/9035		2	H	2	Düşey kasa profili/Vertical frame profile	2	Düşey kasa profili/Vertical frame profile
69-9001/9035		2	L	2	Yatay kasa profili/Horizontal frame profile	2	Yatay kasa profili/Horizontal frame profile
69-9037/9038		2	H-42	2	Düşey kanat profili/Vertical sash profile	2	Düşey kanat profili/Vertical sash profile
69-9037/9038		2	L2-29	2	Yatay kanat profili/Horizontal sash profile	2	Yatay kanat profili/Horizontal sash profile
69-9001/9034		1	H-52	1	GİZLİ Kanat Orta Kayıt Profili/Hidden Mullion Profile	1	GİZLİ Kanat Orta Kayıt Profili/Hidden Mullion Profile
69-9008/9009		1	H-44	1	GİZLİ Kanat Çita Adaptörü/Hidden Sash For Bead Adapter	1	GİZLİ Kanat Çita Adaptörü/Hidden Sash For Bead Adapter
9040		2	H-120	2	Düşey GİZLİ Kanat Çita Adaptörü/Vertical Hidden Sash for Glazing Bead	2	Düşey GİZLİ Kanat Çita Adaptörü/Vertical Hidden Sash for Glazing Bead
9040		2	L2-107	2	Yatay GİZLİ Kanat Çita Adaptörü/Horizontal Hidden Sash for Glazing Bead	2	Yatay GİZLİ Kanat Çita Adaptörü/Horizontal Hidden Sash for Glazing Bead
9044		2	H-160	2	Düşey cam çitası/Vertical glazing bead	2	Düşey cam çitası/Vertical glazing bead
9044		2	L1-99	2	Yatay cam çitası/Horizontal glazing bead	2	Yatay cam çitası/Horizontal glazing bead

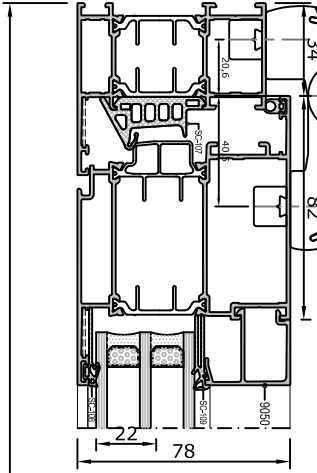


- TEK AÇILIM BİNLİ KAPI
- SINGLE WING DOOR / OPENING INSIDE



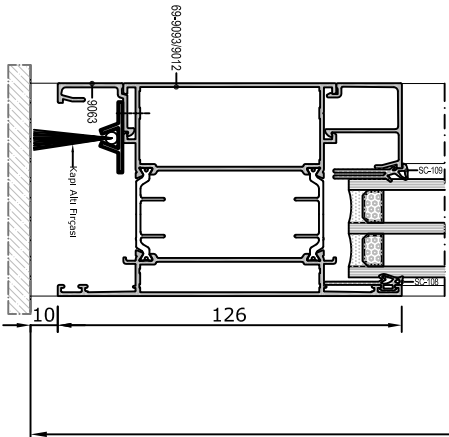
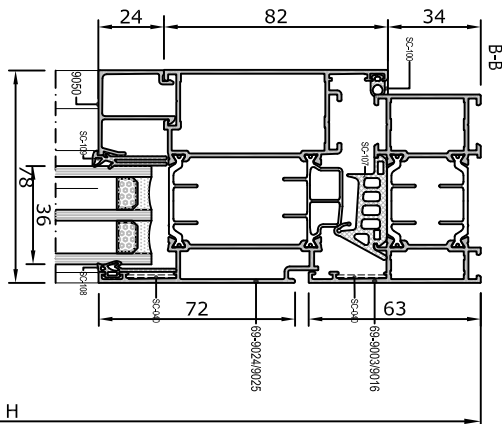
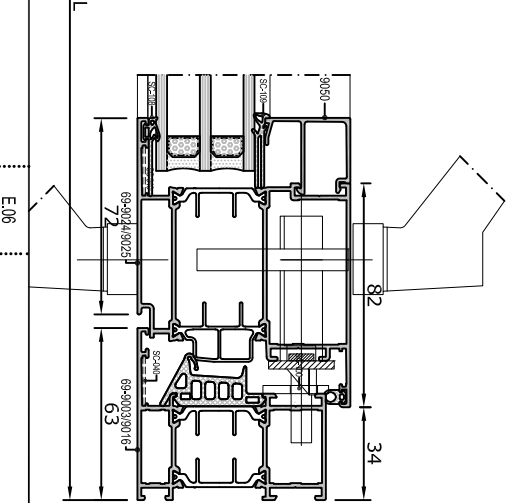
KOD (Code)	AKSESUAR (ACCESSORY)	ADET (Unit)	AKSESUAR (ACCESSORY)
SC-007	Pres kasa köşe takozu/Press corner deat for frame	2 ad.	
SC-008	Pres kasa köşe takozu/Press corner deat for frame	2 ad.	
SC-013	Pres kanat köşe takozu/Press corner deat for sash	2 ad.	
SC-014	Pres kanat köşe takozu/Press corner deat for sash	2 ad.	
SC-040	Kanat köşe gıvınu/Corner alignments for vent	4 ad.	
SC-042	Kanat köşe gıvınu/Corner alignments for vent	2 ad.	
SC-904/805/806/807	Bİnlİl Kapi Menrelesi	2 ad.	
SC-109	İç cam fırlı/Inner glazing gasket	2H+2L	
SC-100	Kanat bınl fırlı/Sash for gasket	2H+2L	
SC-108	Dış cam fırlı/Outer glazing gasket	2H+2L	
SC-107	EW69 tozduk fırlı/Central gasket	2H+2L	
SC-111	EW69 tozduk fırlı İbn vulkanize/vulkanized corner	2 ad.	
SC-854	Dİllİl Kapi kılıdı/Cylindrical door lock with tongue	1 ad.	
SC-221	Dİllİl Kapi karşıllı/Striker door lock with tongue	1 ad.	

A-A

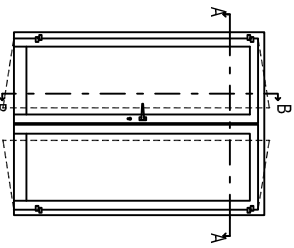


### PROFIL (PROFILE)

KOD (Code)	PROFIL (Profiles)	KESİM ŞEKLİ (Cutting Form)	ADET (unit)	KESİM ÖLÇÜSÜ (Cutting length)	PROFIL (Profiles)
69-9003/9016			1	H	Düşey kasa profili/Vertical frame profile
69-9003/9016			1	H	Düşey kasa profili/Vertical frame profile
69-9003/9016			1	L	Yatay kasa profili/Horizontal frame profile
69-9024/9025			1	H-44	Düşey kanat profili/Vertical sash profile
69-9024/9025			1	H-44	Düşey kanat profili/Vertical sash profile
69-9024/9025			1	L-68	Yatay kanat profili/Horizontal sash profile
69-9024/9025			1	H-232	Düşey cam glası/Horizontal glazing bead
69-9039/9012			1	L-232	Sabit Etik Profil/Bottom Rail profile
9063			1	L-232	Yatay cam glası/Horizontal glazing bead
9060			2	H-276	Düşey cam glası/Vertical glazing bead
9060			2	L-232	Yatay cam glası/Horizontal glazing bead

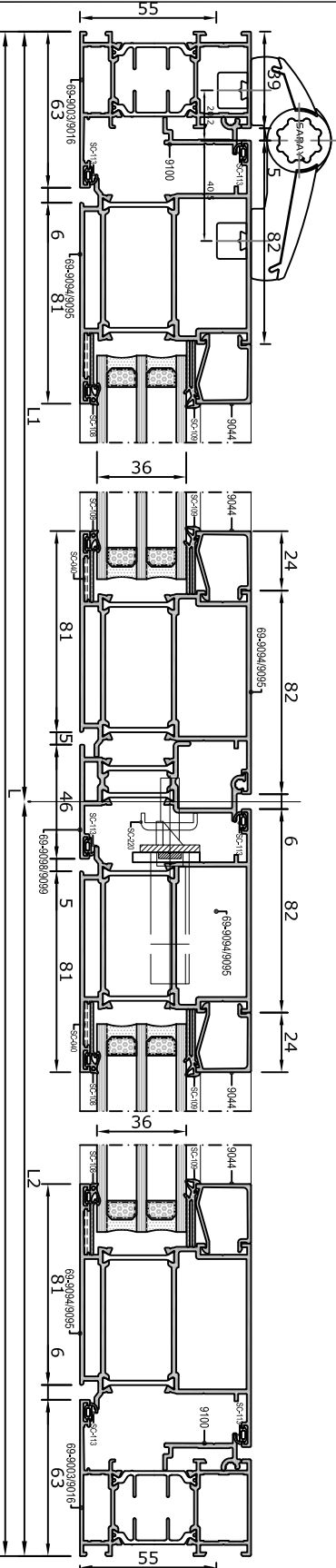


- İÇE AÇILIR HEMYÜZ KAPI
- DOUBLE WINGS DOOR / OPENING INSIDE

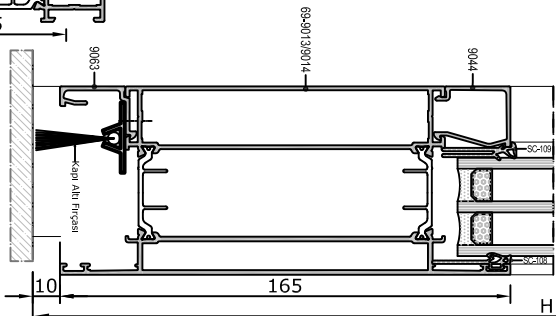
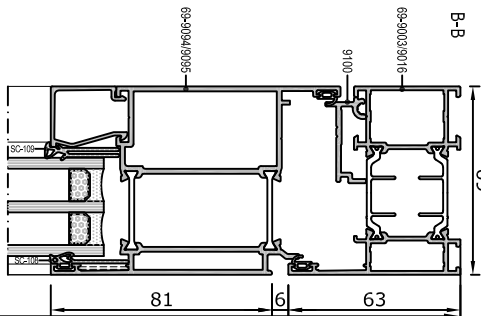


AKSESUAR (ACCESSORY)		AKSESUAR (ACCESSORY)		PROFIL (PROFILE)					
KOD (Code)	AKSESUAR (ACCESSORY)	ADET (Unit)	AKSESUAR (ACCESSORY)	KOD (Code)	PROFIL (Profiles)	KESİM ŞEKLİ (Cutting Form)	ADET (Unit)	KESİM UÇUÇUSU (Cutting length)	PROFIL (Profiles)
SC-007	Pres kasa köşe takozu/Press corner deat for frame	2 ad.	69-9094/9095	9100	H	H	2	H-35	İçe Açılır Hemyüz Kapı Adaptörü/Inside Opening Door Adapter
SC-008	Pres kasa köşe takozu/Press corner deat for frame	2 ad.	69-9094/9095	69-9094/9095	H	H-54	2	H-54	Düşey İç Açılır Hemyüz Kanat Pr./Inside Opening Door Sash Pr.
SC-013	Pres kanat köşe takozu/Press corner deat for sash	4 ad.	69-9094/9095	69-9094/9095	H	H-54	2	H-54	Düşey İç Açılır Hemyüz Kanat Pr./Inside Opening Door Sash Pr.
SC-016	Pres kanat köşe takozu/Press corner deat for sash	4 ad.	69-9094/9095	69-9094/9095	H	H-54	2	H-54	Düşey İç Açılır Hemyüz Kanat Pr./Inside Opening Door Sash Pr.
SC-040	Kanat köşe gıvusu/Corner alignment for vent	6 ad.	69-9098/9099	69-9013/9014	L	L-211	1	L-211	Sabit Elek Profil/Bottom Rail Profile
SC-080/80810811	Hemyüz İçe Açılır Kanat Montajı	4 ad.	69-9094/9095	69-9094/9095	L	L-247	1	L-247	Yatay İç Açılır Hemyüz Kanat Pr./Inside Opening Door Sash Pr.
SC-109	İç cam fitili/Inner glazing gasket	4H+2L	69-9013/9014	9044	L	L-211	2	L-211	Yatay İç Açılır Hemyüz Çift Kanat Ad./Inside Opening Door Adapter
SC-113	Kanat dışı fitili/Sash for gasket	6H+2L	9044	9044	L	L-211	2	L-211	Yatay cam gıvası/Horizontal glazing bead
SC-108	Dış cam fitili/Outer glazing gasket	4H+2L	9044	9044	L	L-211	2	L-211	Yatay cam gıvası/Horizontal glazing bead
SC-252	Çift kanat kapı sırtgüsi/Bolt for door	2 ad.							
SC-850	Dilimli kapı kiliti/Cylindrical door lock with tongue	1 ad.							
SC-221	Dilimli kilit karşılığı/Striker door lock with tongue	1 ad.							

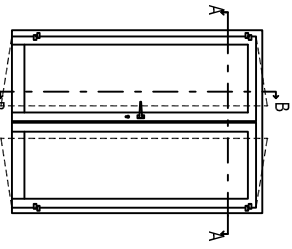
A-A



B-B

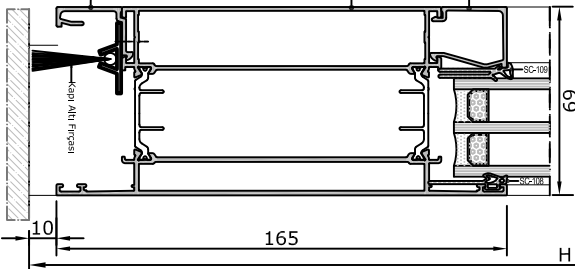
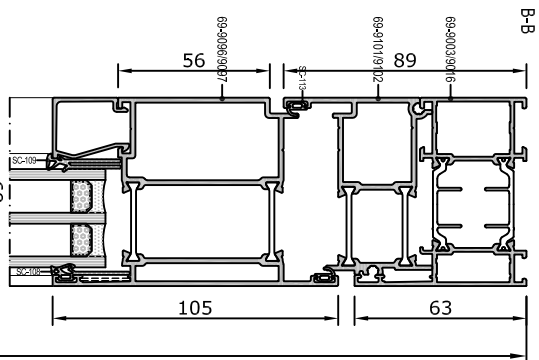
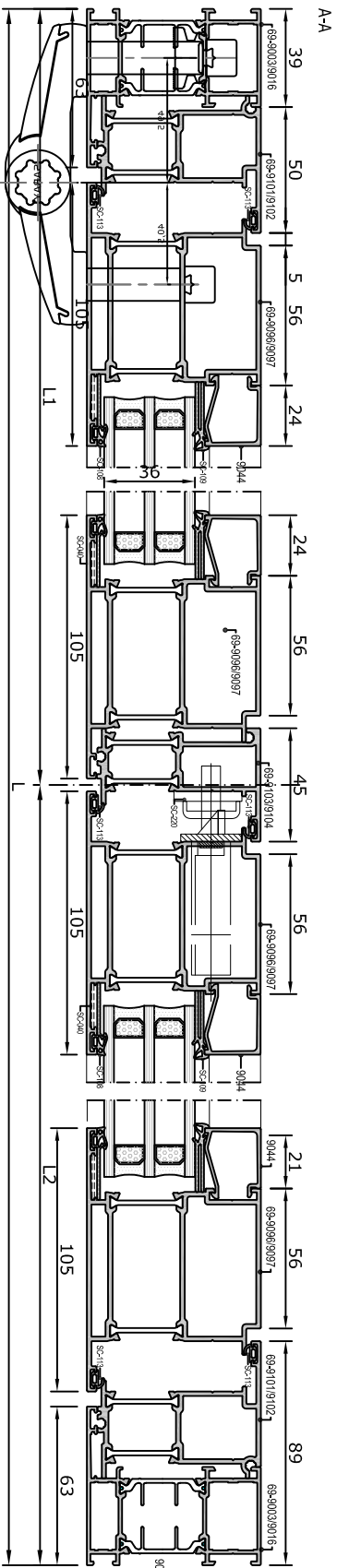


- DİŞA AĞILIR HEMVİZ KAPI
- DOUBLE WINGS DOOR / OPENING OUTSIDE



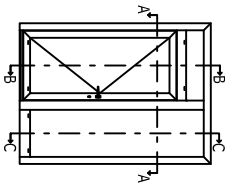
AKSESUAR (ACCESSORY)		
KOD (Code)	AKSESUAR (ACCESSORY)	AKSESUAR (ACCESSORY)
KOD (Code)	AKSESUAR (ACCESSORY)	AKSESUAR (ACCESSORY)
SC-007	2 ad.	Pres kasa köşe takozu/Press corner deat for frame
SC-008	2 ad.	Pres kasa köşe takozu/Press corner deat for frame
SC-017	4 ad.	Pres kanat köşe takozu/Press corner deat for sash
SC-015	4 ad.	Pres kanat köşe takozu/Press corner deat for sash
SC-040	6 ad.	Kanat köşe gıvusu/Corner alignments for vent
SC-8168/78/88/9	4 ad.	Hemviz Dış Açılır Kapi Mentesei
SC-109	4H+2L	İç cam fitili/Inner glazing gasket
SC-113	6H+2L	Kanat dış fitili/Sash for gasket
SC-108	4H+2L	Dış cam fitili/Outer glazing gasket
SC-252	2 ad.	Çift kanat kapi sirtgisi/Bolt for door
SC-850	1 ad.	Dililli kapi kilidi/Cylindrical door lock with tongue
SC-221	1 ad.	Dililli kilit karşılığı/Strike door lock with tongue

PROFİL (PROFILE)					
KOD (Code)	PROFİL (Profiles)	KESİM ŞEKLİ (Cutting Form)	ADET (unit)	KESİM ÖLÇÜSÜ (Cutting length)	PROFİL (Profiles)
69-9003/9016			1	H	Düşey kasa profili/Vertical frame profile
69-9003/9016			1	H	Düşey kasa profili/Vertical frame profile
69-9003/9016			1	L	Yatay kasa profili/Horizontal frame profile
69-9101/9102			1	L-70	Dışa Açılır Hemviz Kapa Adaptörü/Outside Opening Door Adapter
69-9101/9102			2	H-35	Dışa Açılır Hemviz Kapa Adaptörü/Outside Opening Door Adapter
69-9096/9097			2	H-79	Dışey Dışa Açılır Hemviz Kanat Pr./Outside Opening Door Sash Pr.
69-9096/9097			2	H-79	Dışey Dışa Açılır Hemviz Kanat Pr./Outside Opening Door Sash Pr.
69-9096/9097			1	L1-72	Yatay Dışa Açılır Hemviz Kanat Pr./Outside Opening Door Sash Pr.
69-9096/9097			1	L2-72	Yatay Dışa Açılır Hemviz Kanat Pr./Outside Opening Door Sash Pr.
69-9103/9104			1	H-104	İçe Açılır Hemviz Çift Kanat Ad./Inside Opening Door Adapter
69-9013/9014			1	L1-233	Sabit Elek Profili/Bottom Rail profile
69-9013/9014			1	L2-233	Sabit Elek Profili/Bottom Rail profile
9063			1	L2-233	Yatay cam glasi/Horizontal glazing bead
9044			4	H-349	Dışey cam glasi/Vertical glazing bead
9044			2	L1-233	Yatay cam glasi/Horizontal glazing bead
9044			2	L2-233	Yatay cam glasi/Horizontal glazing bead

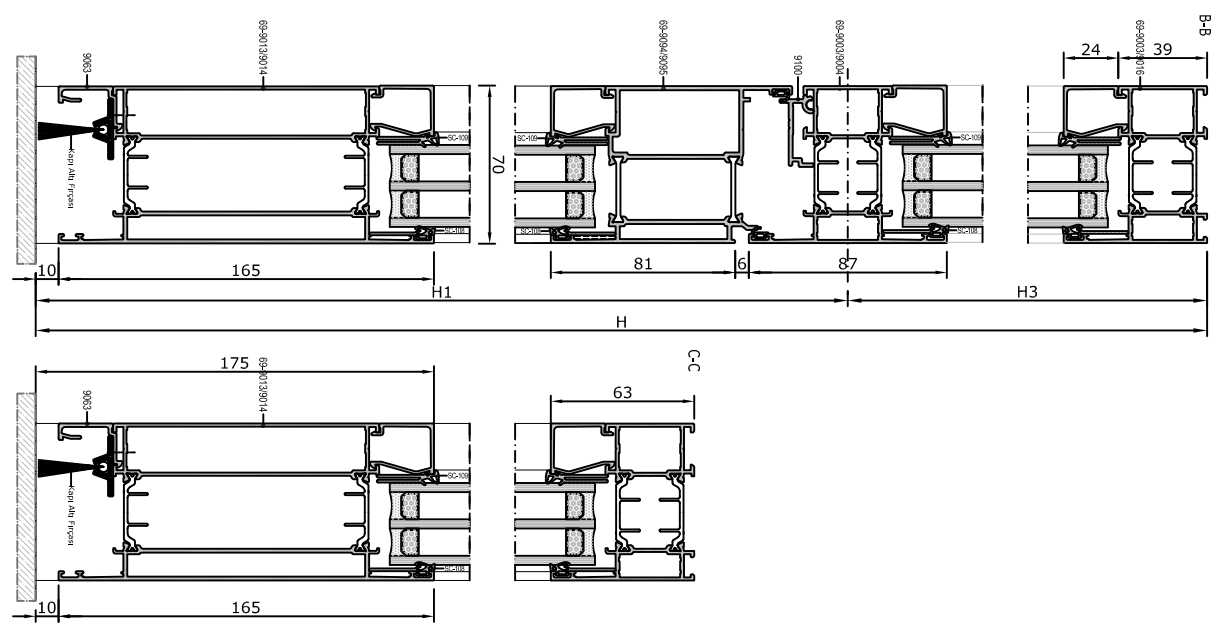
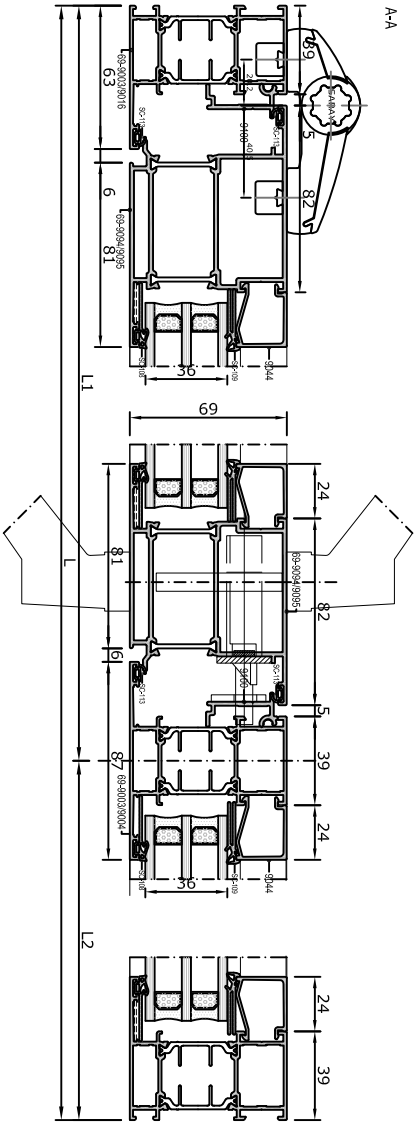




İÇE AÇILIR SABİTLİ KAPI  
SINGLE WING DOOR WITH FIXED PART / OPENING INSIDE



KOD (Code)	AKSESUAR (ACCESSORY)	ADET (unit)	AKSESUAR (ACCESSORY)	KOD (Code)	PROFİL (Profiles)	KESİM ŞEKLİ (Cutting Form)	ADET (unit)	KESİM UZUNLUĞU (Cutting Length)	PROFİL (Profiles)
SC-007	Pres kasa kışe takozu/Press corner cleat for frame	2 ad.	69-003/9004	69-003/9016	69-003/9016		1	H	Dışey kasa profili/Vertical frame profile
SC-008	Pres kasa kışe takozu/Press corner cleat for frame	2 ad.	69-003/9014	69-003/9016	69-003/9016		1	H	Dışey kasa profili/Vertical frame profile
SC-017	Pres kasa kışe takozu/Press corner cleat for frame	4 ad.	69-003/9014	69-003/9016	69-003/9016		1	L	Yatay kasa profili/Horizontal frame profile
SC-015	Pres kama kışe takozu/Press corner cleat for sash	4 ad.	69-003/9014	69-003/9016	69-003/9016		1	L	Yatay kasa profili/Horizontal frame profile
SC-040	Kanat kışe çavuşu/Corner alignments for vent	6 ad.	69-003/9095	69-003/9016	69-003/9016		1	L	Yatay kasa profili/Horizontal frame profile
SC-032	Hemiyüz İçe Açılır Kanat Menteşesi	4 ad.	69-003/9095	69-003/9016	69-003/9016		1	L	Yatay kasa profili/Horizontal frame profile
SC-109	Cam altı destek plakası/Glass bearing dowel	2 ad.	69-003/9095	69-003/9016	69-003/9016		1	L	Yatay kasa profili/Horizontal frame profile
SC-113	İç cam milleri/Inner glazing gasket	4H+2L	69-003/9095	69-003/9016	69-003/9016		1	L	Yatay kasa profili/Horizontal frame profile
SC-108	Dış cam milleri/Outer glazing gasket	4H+2L	69-003/9095	69-003/9016	69-003/9016		1	L	Yatay kasa profili/Horizontal frame profile
SC-252	Dış cam milleri/Outer glazing gasket	4H+2L	69-003/9095	69-003/9016	69-003/9016		1	L	Yatay kasa profili/Horizontal frame profile
SC-850	DİMLİ KAPLI/Çiftli/Double door lock with tongue	2 ad.	69-003/9095	69-003/9016	69-003/9016		1	L	Yatay kasa profili/Horizontal frame profile
SC-221	DİMLİ KAPLI/Çiftli/Double door lock with tongue	1 ad.	69-003/9095	69-003/9016	69-003/9016		1	L	Yatay kasa profili/Horizontal frame profile

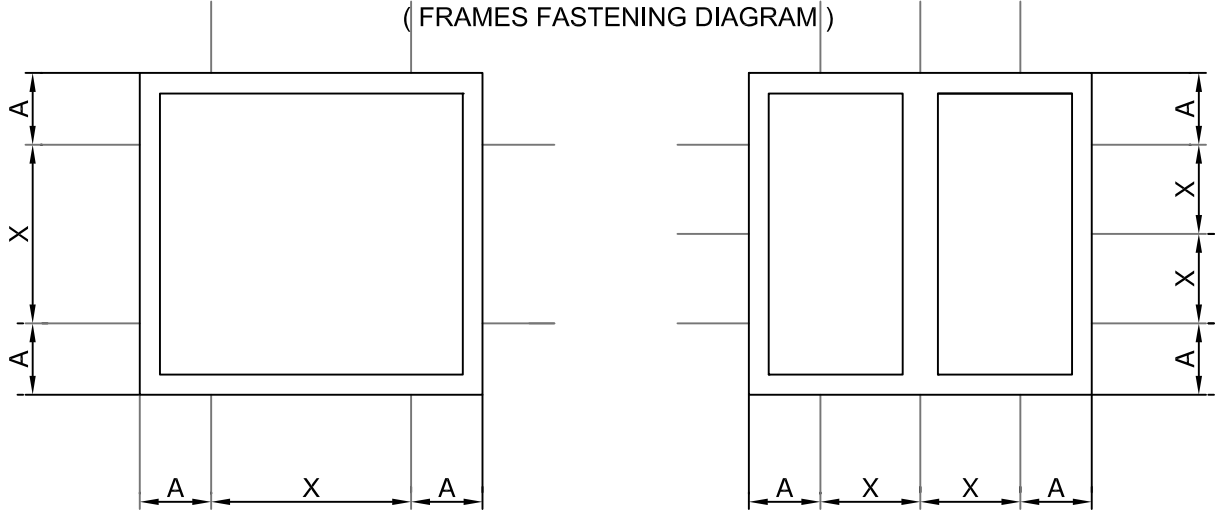


**EW-69**  
**MONTAJ ÇİZİMLERİ**  
***ASSEMBLY DRAWING***

- MONTAJ ÇİZİMLERİ
- ASSEMBLY DRAWINGS

## DOĞRAMA TESPİT DİYAGRAMI

(FRAMES FASTENING DIAGRAM)

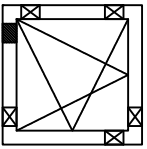
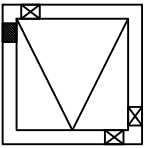
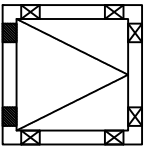
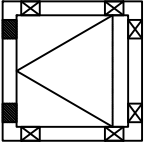
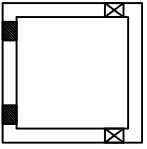


**A = 200 mm**

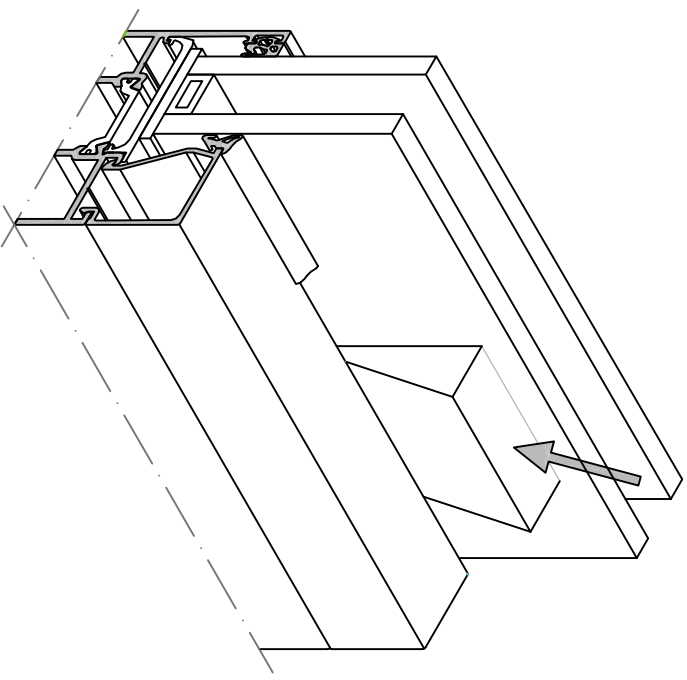
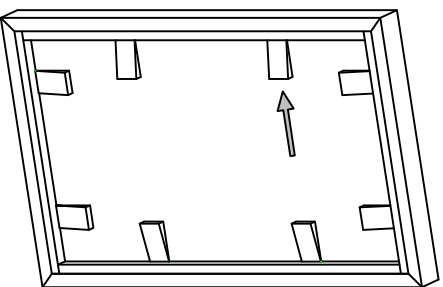
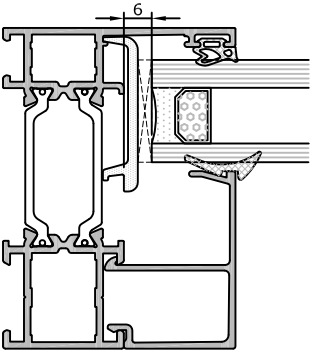
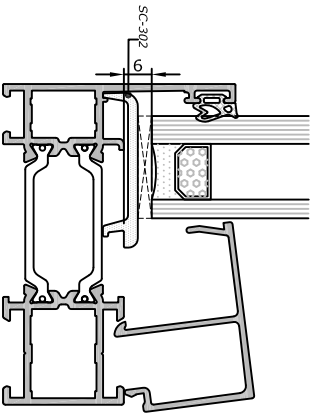
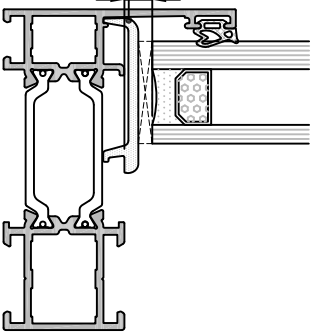
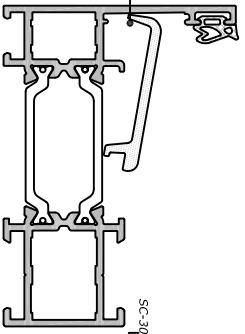
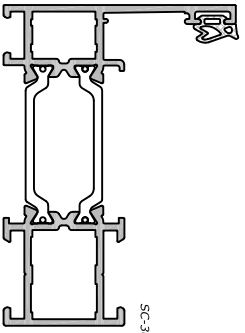
**X = max. 700 mm**

- MONTAJ ÇİZİMLERİ
- ASSEMBLY DRAWINGS

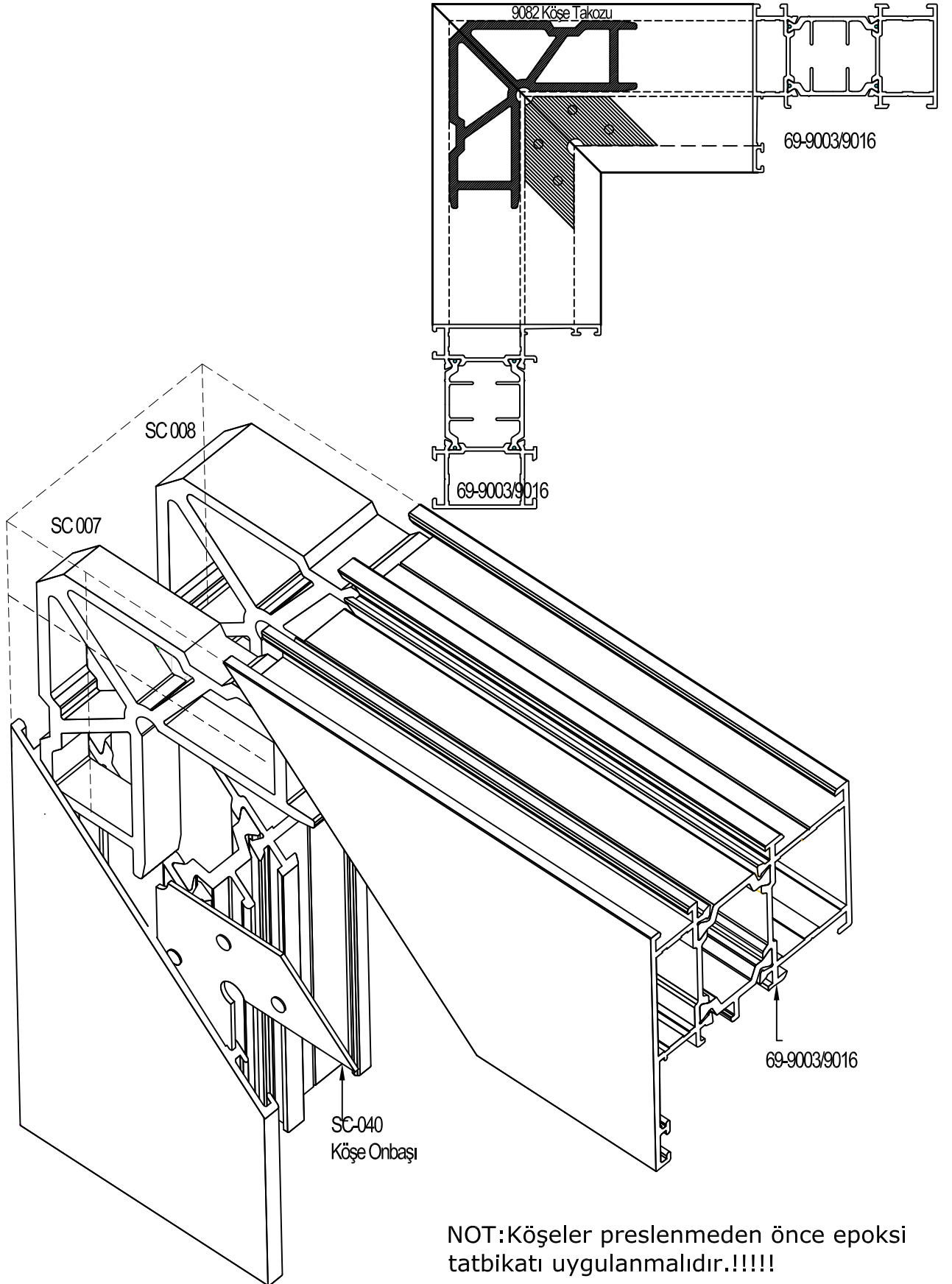
**CAM TOKOZLAMA DİYAGRAMI**  
( GLAZING SUPPORT DIAGRAM )

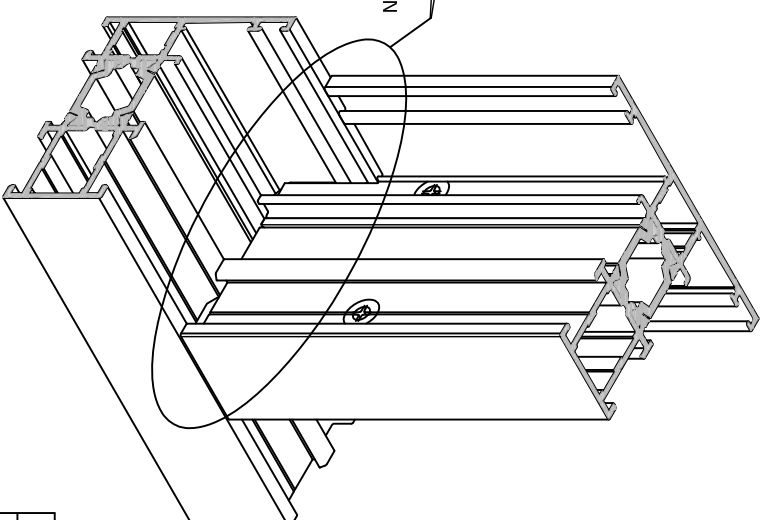
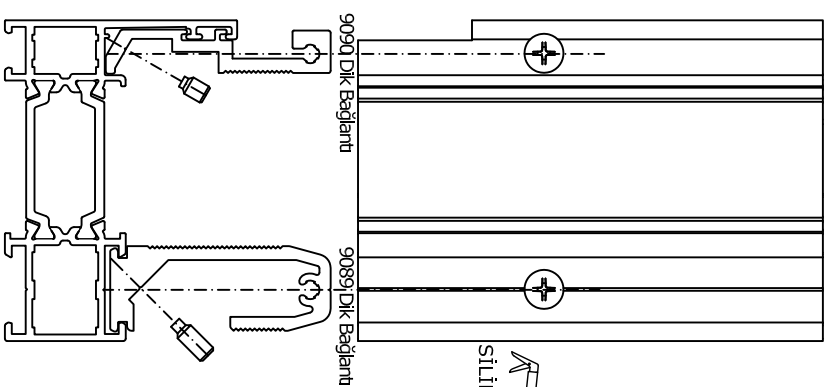
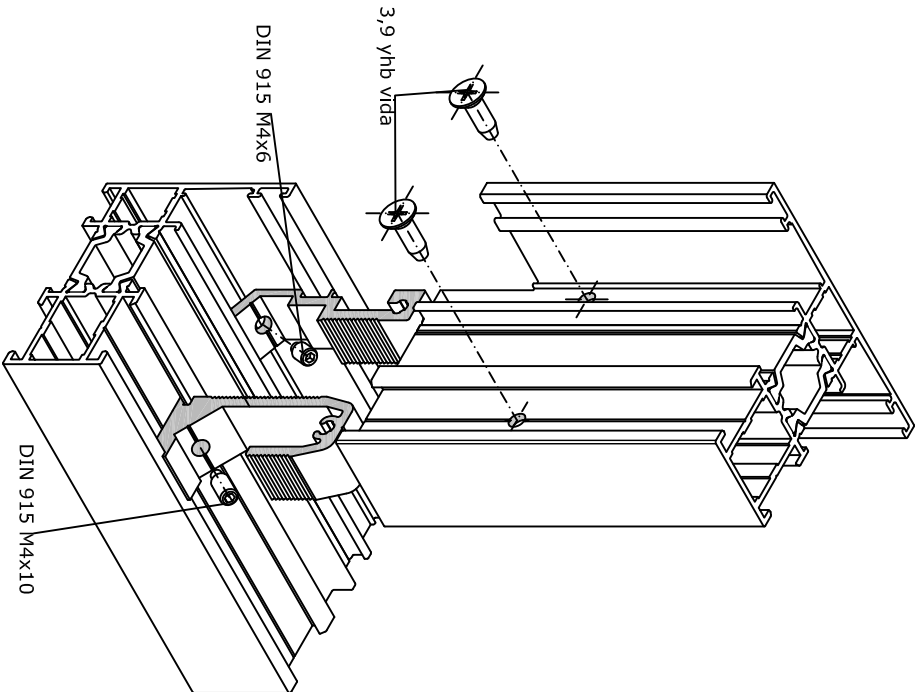











- ☒ SPACER
- GLAZING SUPPORT



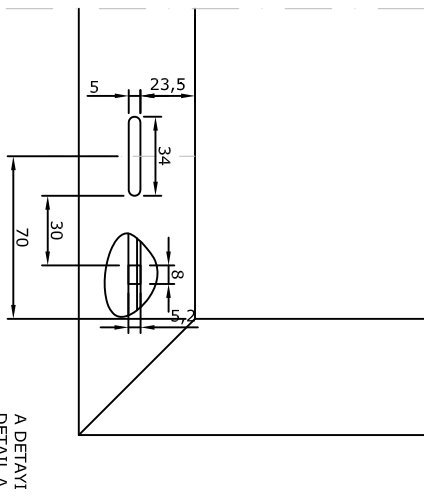
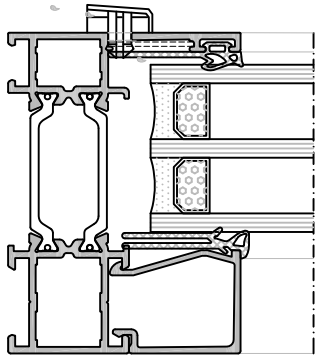
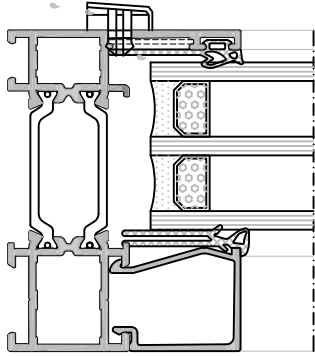
- MONTAJ ÇİZİMLERİ
- ASSEMBLY DRAWINGS



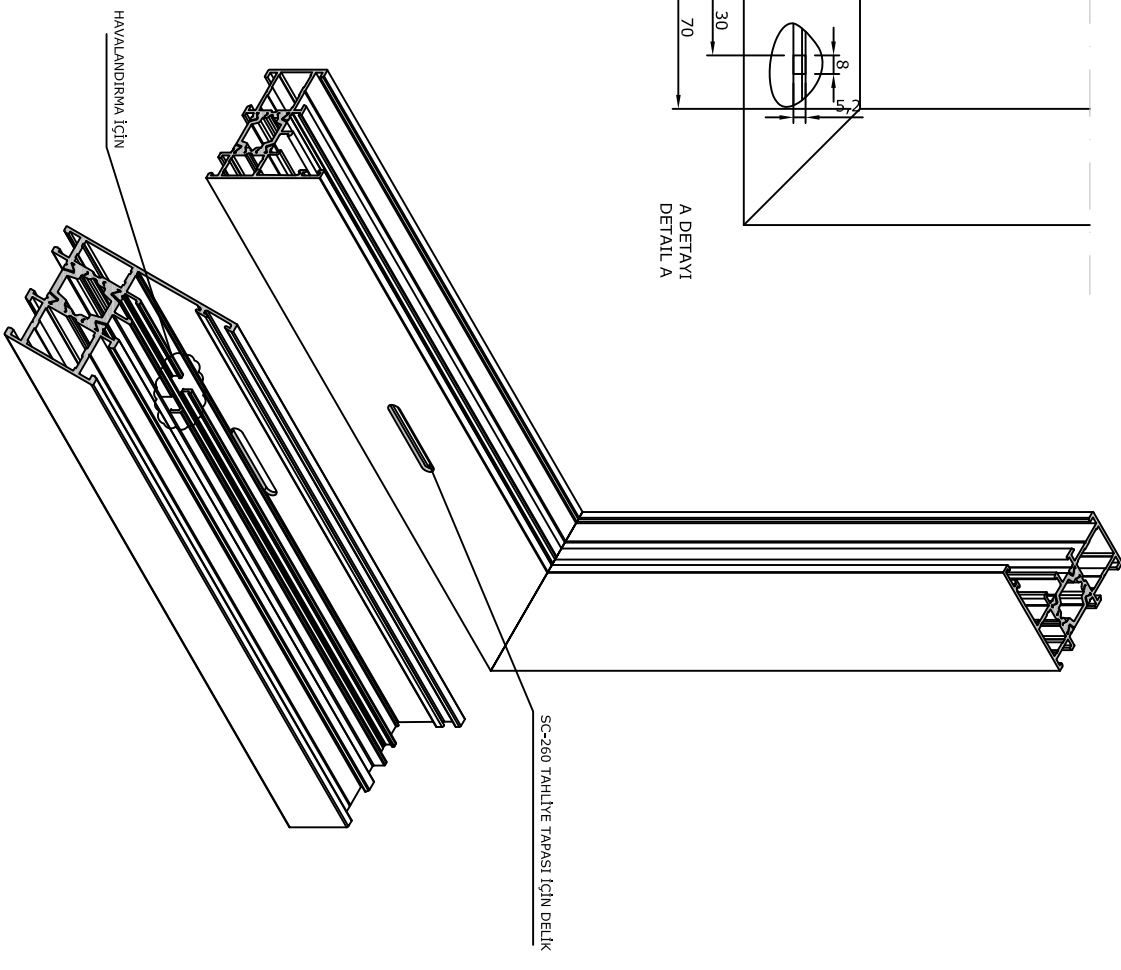
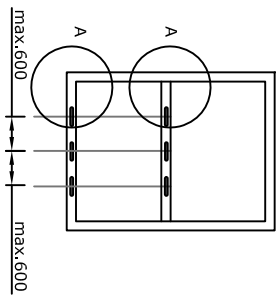
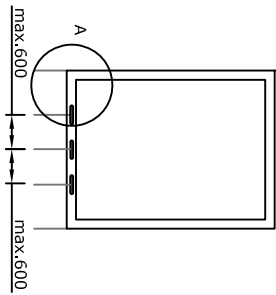
**ORTA KAYIT BAĞLANTI ŞEMASI**  
(TRANSOM CONNECTION DIAGRAM)

RESİM PICTURE	PARÇA NO PIECE NO	KESİM ÖLÇÜSÜ CUTTING SIZE
	SC-030	13,2 mm
	SC-031	26,2 mm
	SC-032	39,2 mm
	SC-033	65,2 mm
	SC-034	104,2 mm
	SC-035	21 mm
	SC-036	12,8 mm
	SC-037	25,8 mm
	SC-038	38,8 mm

• MONTAJ ÇİZİMLERİ  
• ASSEMBLY DRAWINGS

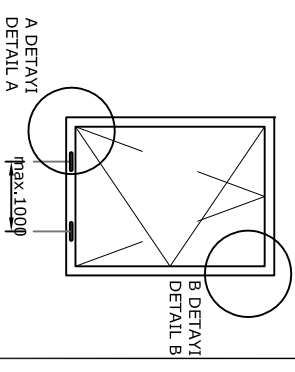
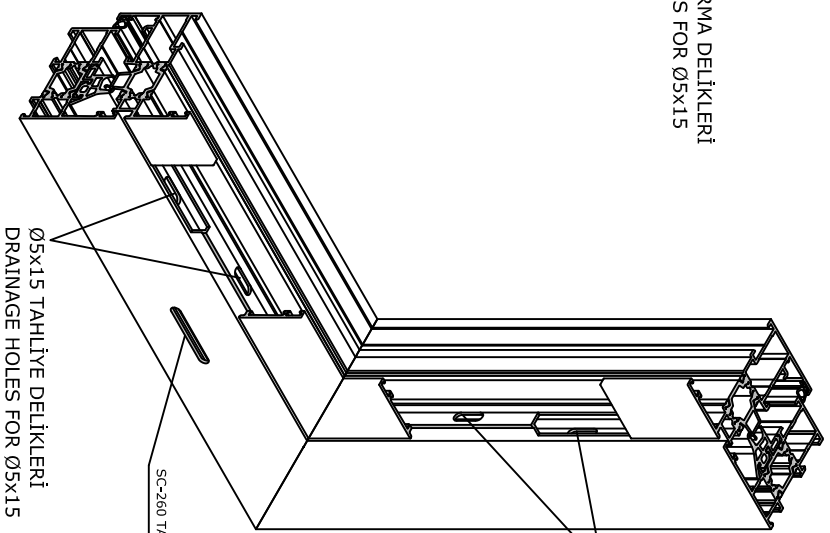
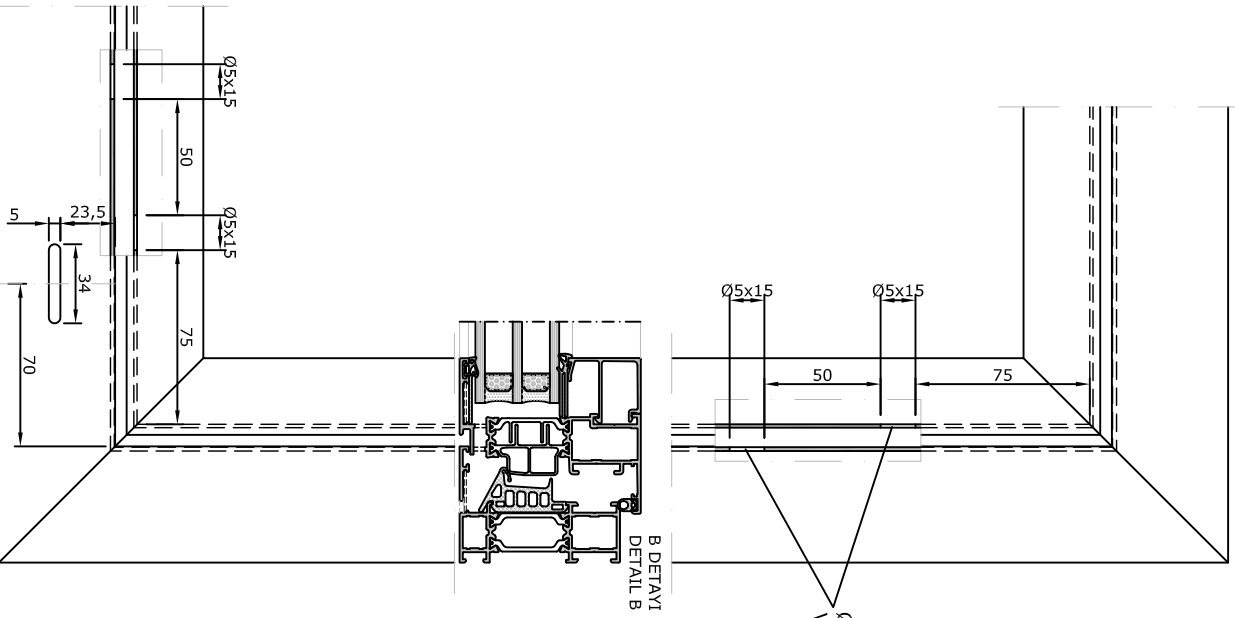
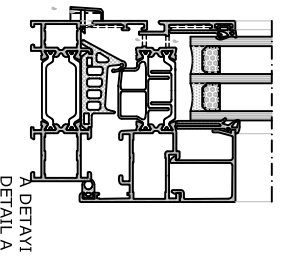


SABİT KASA SU TAHLİYE VE HAVALANDIRMA SEMASI  
FIXED FRAMES WATER DRAINAGE AND VENTILATION SYSTEM



- MONTAJ ÇİZİMLERİ
- ASSEMBLY DRAWINGS

AÇILIR KASA-KANAT İÇİN SU TAHLİYE VE HAVALANDIRMA ŞEMASI  
OPENED FRAME-SASH FOR WATER DRAINAGE AND VENTILATION SYSTEM





ÇİFT KANAT ADAPTÖR TAPASI SC-263 UYGULAMA

